

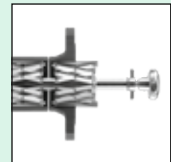
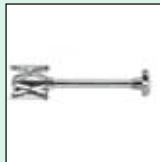
Centromat®

Hermann Rosorius

Ingenieurbüro GmbH

Vegla të posaçme
për montim tubacioni,
inxhinieri të impianteve dhe
prodhim të kontejnerëve

Centromat®



www.centromat.de

Iloji 1a Mengene të Jashtme për Qendërzim



Centromat®

për qendërzimin e shpejtë dhe të saktë të tubacioneve me **diametër të njëjtë ose të ndryshëm** në një linjë të përbashkët qendrore. **Kompensim automatik i diametrit.** Nuk është e nevojshme të bëhen përshtatje të tjera. Të gjitha pjesët mund të arrihen lehtë për saldim.

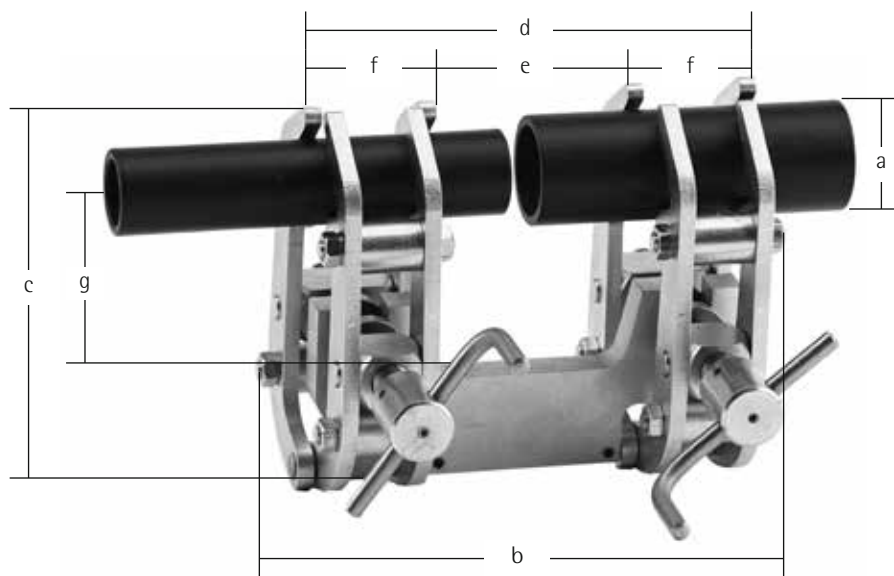
Për të shmangur korrozionet elektrolitike, ne ju sjellim të gjitha versionet vetëm me krahe shtrëngues prej çeliku të pandryshkshëm (VA 1.4301).

	Madhësia A	Madhësia B	Madhësia C
Gama e kapjes	10 - 70 mm	40 - 140 mm	75 - 330 mm
Pesha	2,00 kg	5,30 kg	26,00 kg

2

Originali

Skica dimensionale e llojit 1a



Centromat®

Madhësia A

a)	10 - 70 mm
b)	160 mm
c)	125 mm
d)	140 mm
e)	57 mm
f)	41 mm
g)	65 mm

Madhësia B

a)	40 - 140 mm
b)	210 mm
c)	200 mm
d)	190 mm
e)	82 mm
f)	55 mm
g)	95 mm

Madhësia C

a)	75 - 330 mm
b)	360 mm
c)	400 mm
d)	350 mm
e)	115 mm
f)	115 mm
g)	235 mm

Made in Germany

3

Iloji 1a-Orbital

Mengene të Jashtme "Orbital" për Qendërzim



Version i posaçëm për saldimin orbital.

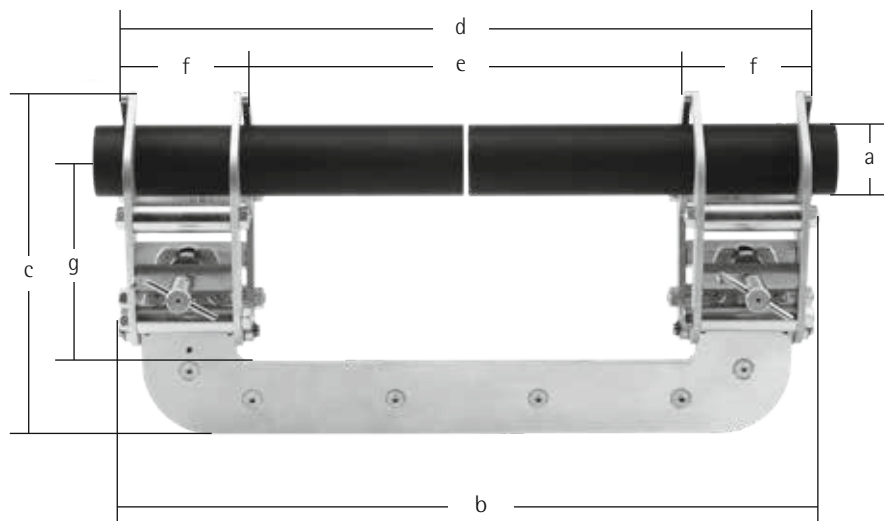
Për të çliruar presionin nga një njësi saldimi gjatë saldimit orbital, ne rekomandojmë Ilojin 1a-Orbital. Për qendërzimin e shpejtë dhe të saktë të tubacioneve me **diametër të njëjtë ose të ndryshëm** në një linjë të përbashkët qendrore. **Kompensim automatik i diametrit.** Nuk është e nevojshme të bëhen përshtatje të tjera. Të gjitha pjesët mund të arrihen lehtë për saldim.

Për të shmangur korrozionet elektrolitike, ne ju sjellim të gjitha versionet vetëm me krahe shtrëngues prej çeliku të pandryshkshëm (VA 1.4301).

	Madhësia 1	Madhësia 2	Madhësia 3
Gama e kapjes	6 - 50 mm	10 - 70 mm	25 - 140 mm
Pesha	3,60 kg	5,70 kg	12,60 kg

Centromat®

Skica dimensionale e llojit 1a-Orbital



Centromat®

	Madhësia 1	Madhësia 2	Madhësia 3
a)	6 - 50 mm	10 - 70 mm	25 - 140 mm
b)	225 mm	400 mm	590 mm
c)	175 mm	235 mm	290 mm
d)	240 mm	387 mm	570 mm
e)	98 mm	243 mm	360 mm
f)	71,5 mm	71,5 mm	106 mm
g)	110 mm	160 mm	170 mm

Made in Germany

5

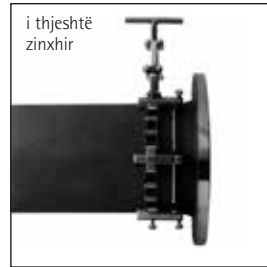
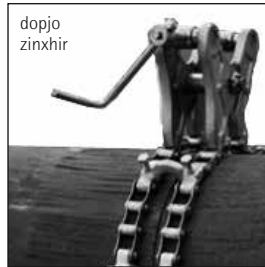


për qendërimin dhe mbërthimin ekzakt të tubave të gjatë pa kufizim në gjatësi. Si dhe për tubacionet e harkuar, flanaxhat, pjesët në formë T-je ashtu dhe pjesë të tjera. Montimi i sistemeve të tubacionit mund të kryhet vetëm nga një specialist i montimit të tubacioneve. Pjesët e saldeshme mund të arrihen nga të gjitha anët. Pajisje mikro-axhustuese me vidhë flutur. Për të shmangur korrozionin ne rekomandojmë llojin me çelik inox.

Për të parandaluar korrozionin elektrolitik, ne rekomandojmë versionet prej çeliku inox.

Madhësia	Gama e kapjes	Pesha
A	20 - 90 mm	1,40 kg
B	50 - 150 mm	3,00 kg
C	90 - 190 mm	3,30 kg
D	125 - 225 mm	6,80 kg
E	225 - 370 mm	8,65 kg





për qendërzimin dhe mbërthimin e tubave të gjatë pa kufizim në gjatësi. Si për tubacionet e harkuara, pjesët në formë T-je, etj., ashtu dhe për tubat dhe kontejnerët. Ka pesë modele të ndryshme. Mund të zgjidhni ndërmjet çelikut të galvanizuar ose çelikut inoks. Një ndryshim i madh thjeshtë duke hequr ose duke shtuar hallka zinxhiri. Për një zinxhir qendërzimi gati për punë nevojitet: 1 zinxhir standard, 1 tendosës dhe ndoshta hallka zinxhiri shtesë.



Model i lehtë me zinxhir të thjeshtë. Madhësia 150

përdoret kryesisht për flanaxhat salduese, reduktimin e pjesëve, pjesët formë, Kloemper pa guarnicion në fund etj., në tubacion për tubacione me diametër të jashtëm që nga 168,3 mm
Gjatësia standarde: 650 mm = 5 hallka zinxhiri (DN 150)
Hallka shtesë e zinxhirit: 125 mm

Model mesatarisht i rëndë me zinxhir të thjeshtë. Madhësia 200

përdoret kryesisht për flanaxhat salduese, reduktimin e pjesëve, pjesët formë, Kloemper pa guarnicion në fund etj., në tubacion për tubacione me diametër të jashtëm që nga 219,1 mm
Gjatësia standarde: 1275 mm = 7 hallka zinxhiri (DN 200)
Hallka shtesë e zinxhirit: 177 mm

Model i rëndë me zinxhir të thjeshtë. Madhësia 300

përdoret kryesisht për flanaxhat salduese, reduktimin e pjesëve, pjesët formë, Kloemper pa guarnicion në fund etj., në tubacion për tubacione me diametër të jashtëm që nga 323,9 mm
Gjatësia standarde: 1920 mm = 7 hallka zinxhiri (DN 300)
Hallka shtesë e zinxhirit: 265 mm

Model mesatarisht i rëndë me zinxhir dopjo. Madhësia D 200

përdoret për saldimin e tubave në tuba të gjatë dhe në pjesë tubash për tuba me diametër të jashtëm që nga 323,9 mm
Gjatësia standarde: 1275 mm = 7 hallka zinxhiri (DN 300)
Hallka shtesë e zinxhirit: 177 mm

Model i rëndë me zinxhir dopjo. Madhësia D 300

përdoret për saldimin e tubave në tuba të gjatë dhe në pjesë tubash për tuba me diametër të jashtëm që nga 323,9 mm
Gjatësia standarde: 1920 mm = 7 hallka zinxhiri (DN 300)
Hallka shtesë e zinxhirit: 265 mm



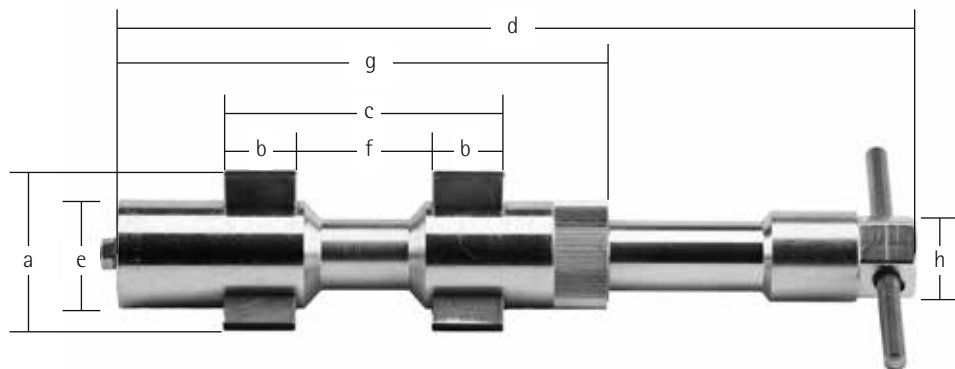
Centromat®

për qendërzim të shpejtë dhe të saktë dhe mbërthimin e flanaxhave, grykave, pjesëve të shkurtra të tubave te tubacionet dhe kontejnerët cilindrik. Mengenet me kunj ofrojnë **kompensim automatik** edhe për pjesë me diametër shumë të ndryshëm.

Për të shmangur korrozionet elektrolitike, ne ju sjellim të gjitha versionet vetëm me shina mbështetëse prej çeliku të pandryshkshëm (VA 1.4301).

	Gama e kapjes	Pesha
Madhësia 004	15 - 19 mm	0,20 kg
Madhësia 003	16 - 20 mm	0,20 kg
Madhësia 002	19 - 25 mm	0,25 kg
Madhësia 001	24 - 32 mm	0,50 kg
Madhësia 01	31 - 40 mm	0,50 kg
Madhësia 0	38 - 52 mm	1,25 kg
Madhësia 00	51 - 64 mm	1,25 kg

Skica dimensionale e llojit 2



	Madhësia 004	Madhësia 003	Madhësia 002	Madhësia 001
a)	15 - 19 mm	16 - 20 mm	19 - 25 mm	24 - 32 mm
b)	15 mm	15 mm	15 mm	20 mm
c)	50 mm	50 mm	54 mm	84 mm
d)	154 - 170 mm	154 - 170 mm	154 - 170 mm	200 - 225 mm
e)	15 mm	16 mm	19 mm	24 mm
f)	20 mm	20 mm	24 mm	44 mm
g)	100 mm	100 mm	100 mm	149 mm
h)	SW 12	SW 12	SW 12	SW 15
	Madhësia 01	Madhësia 0	Madhësia 00	
a)	31 - 40 mm	38 - 52 mm	51 - 64 mm	
b)	20 mm	25 mm	25 mm	
c)	84 mm	97 mm	97 mm	
d)	200 - 225 mm	247 - 278 mm	247 - 278 mm	
e)	24 mm	38 mm	38 mm	
f)	44 mm	47 mm	47 mm	
g)	149 mm	170 mm	170 mm	
h)	SW 15	SW 27	SW 27	

Centromat®

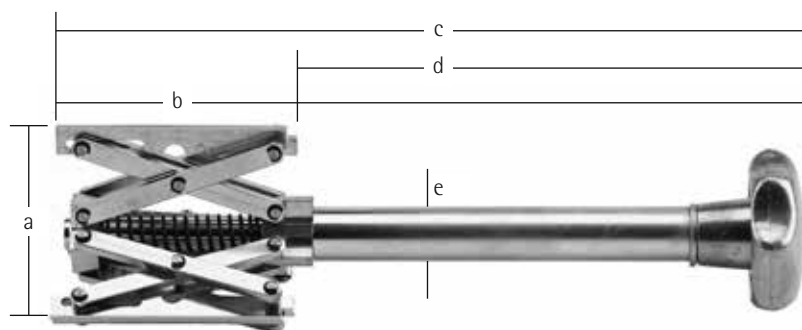


Centromat®

për kapjen e tubave me diametër të njëjtë ose si një mengene vetëm me një pjesë që zgjatet. Për të shmangur korrozionet elektrolitike, ne ju sjellim të gjitha versionet vetëm me shina mbështetëse prej çeliku të pandryshkshëm (VA 1.4301).

	Gama e kapjes	Pesha
Madhësia 2	85 - 220 mm	2,40 kg
Madhësia 3	120 - 350 mm	6,00 kg
Madhësia 4	180 - 520 mm	14,00 kg
Madhësia 4/s	400 - 940 mm	20,00 kg

Skica dimensionale e llojit 3c



Centromat®

	Madhësia 2	Madhësia 3	Madhësia 4	Madhësia 4/s
a)	85 - 220 mm	120 - 350 mm	180 - 520 mm	400 - 940 mm
b)	144 mm	233 mm	300 mm	300 mm
c)	480 mm	540 mm	630 mm	630 mm
d)	335 mm	300 mm	325 mm	325 mm
e)	26 mm	34 mm	36 mm	36 mm

Made in Germany

11

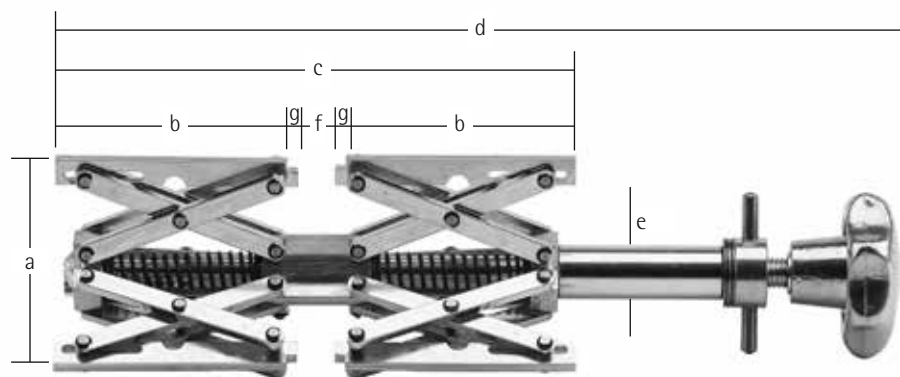


ky model ka dy mengene të pavarura që zgjaten, duke lejuar kështu qendërzimin koaksial të dy komponentëve cilindrik me diametra të ndryshëm. Mengenia e poshtme zgjatuese vendoset dhe mbërthehet te tubi me anë të dorezës. Më pas pjesa tjetër (p.sh. një flanaxhë) vendoset sipër mengenes së sipërme zgjatuese dhe mbërthehet me anë të shufrës së dorës. Krahasuar me modelin 3a. Ky model i përshatet veçanërisht pjesëve të rënda. **Kompensim automatik i diametrit.**

Për të shmangur korrozionet elektrolitike, ne ju sjellim të gjitha versionet vetëm me shina mbështetëse prej çeliku të pandryshkshëm (VA 1.4301).

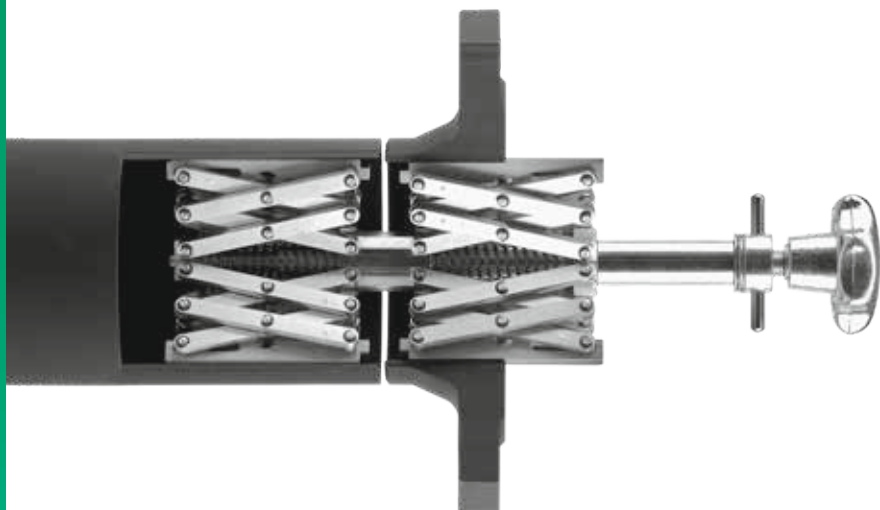
	Gama e kapjes	Pesha
Madhësia 1/e	54 - 140 mm	1,30 kg
Madhësia 2/e	85 - 220 mm	3,90 kg
Madhësia 3/e	120 - 350 mm	11,50 kg
Madhësia 4/e	180 - 520 mm	27,00 kg

Skica dimensionale e llojit 4



Centromat®

	Madhësia 1/e	Madhësia 2/e	Madhësia 3/e	Madhësia 4/e
a)	54 - 140 mm	85 - 220 mm	120 - 350 mm	180 - 520 mm
b)	88 mm	144 mm	233 mm	300 mm
c)	190 mm	309 mm	491 mm	636 mm
d)	290 - 310 mm	445 - 505 mm	745 - 790 mm	850 - 960 mm
e)	20 mm	26 mm	34 mm	36 mm
f)	14 mm	21 mm	25 mm	36 mm
g)	4 mm	5 mm	6 mm	8 mm



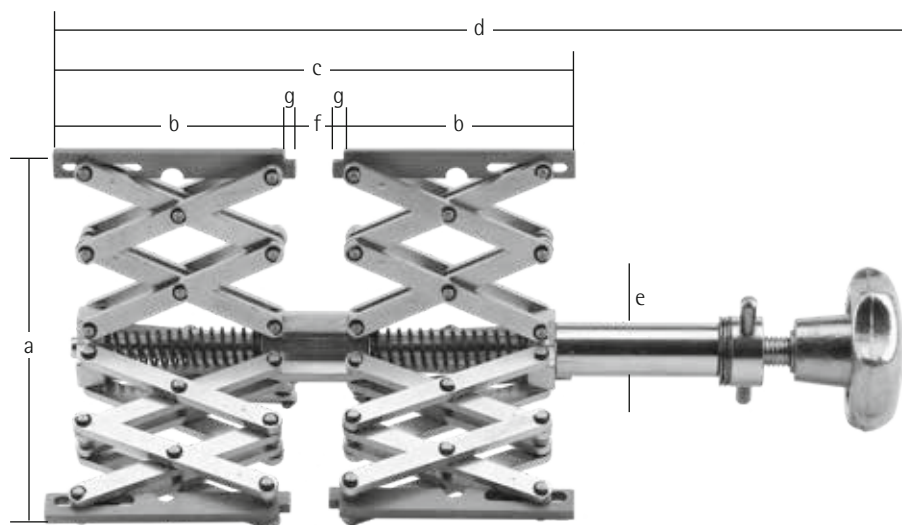
Centromat®

Kapje e menjëhershme, qendërzim dhe tensionim i sigurt dhe i saktë i fllanxhave, kllapave, unazave, etj., tek tubat dhe kontejnerët cilindrikë. Ka edhe sipërfaqe kontakti për fllanxhat e lëmuara. **Kompensim automatik i diametrit** edhe për diametra tejet të ndryshëm nëpërmjet elementëve kllapa që tensionohen në mënyrë të pavarur. Pajisja qendërzuese CENTROMAT® fiksohet me elementin e poshtëm zgjatuese tek tubi, fllanxa ose vende të ngjashme e qendërzohet përfundimisht dhe mbërthehet duke përdorur elementin e sipërm zgjatues.

Për të shmangur korrozionet elektrolitike, ne ju sjellim të gjitha versionet vetëm me shina mbështetëse prej çeliku të pandryshkshëm (VA 1.4301).

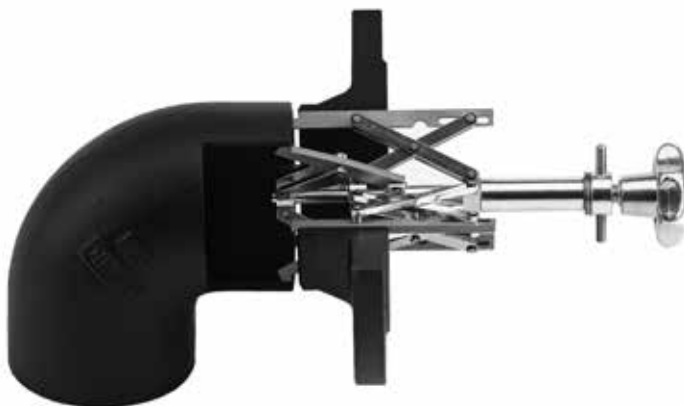
	Gama e kapjes	Pesha
Madhësia 1/es	120 - 250 mm	1,80 kg
Madhësia 2/es	220 - 400 mm	5,20 kg
Madhësia 3/es	300 - 640 mm	16,40 kg
Madhësia 4/es	400 - 940 mm	39,00 kg

Skica dimensionale e llojit 4s



Centromat®

	Madhësia 1/es	Madhësia 2/es	Madhësia 3/es	Madhësia 4/es
a)	120 - 250 mm	220 - 400 mm	300 - 640 mm	400 - 940 mm
b)	88 mm	144 mm	233 mm	300 mm
c)	190 mm	309 mm	491 mm	636 mm
d)	290 - 310 mm	445 - 505 mm	745 - 790 mm	850 - 960 mm
e)	20 mm	26 mm	34 mm	36 mm
f)	14 mm	21 mm	25 mm	36 mm
g)	4 mm	5 mm	6 mm	8 mm

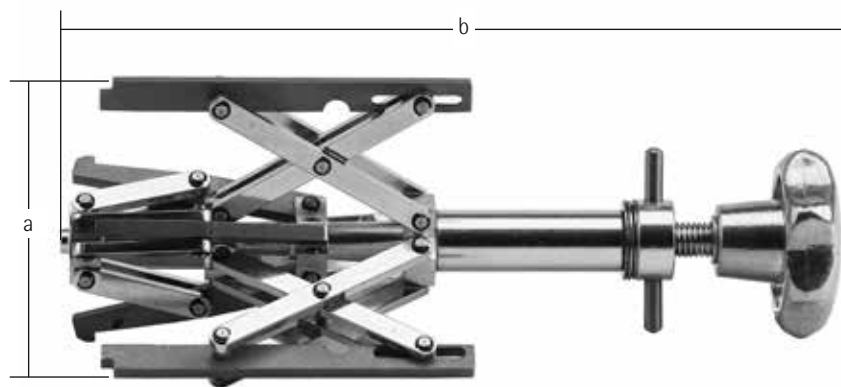


ky model me dy mengene të pavarura përdoret për të mbërthyer fllanxhat e të gjitha llojeve dhe pjesë të ngjashme tek bërrylat dhe kthesat e tubave me diametra të ndryshëm. Mengenia e poshtme zgjatuese ka këmbë që kapin fort të cilat vendosen tek bërryli dhe shtrëngohen nëpërmjet dorezës. Mengenia e sipërme zgjatuese shtrëngohet me anë të shufrës së dorës tek fllanxha. **Kompensim automatik i diametrit.**

Për të shmangur korrozionet elektrolitike, ne ju sjellim të gjitha versionet vetëm me shina mbështetëse prej çeliku të pandryshkshëm (VA 1.4301).

	Gama e kapjes	Pesha
Madhësia 1/b-e	54 - 115 mm	1,00 kg
Madhësia 2/b-e	85 - 195 mm	3,10 kg
Madhësia 3/b-e	120 - 315 mm	9,30 kg
Madhësia 4/b-e	180 - 520 mm	23,10 kg

Skica dimensionale e llojit 5

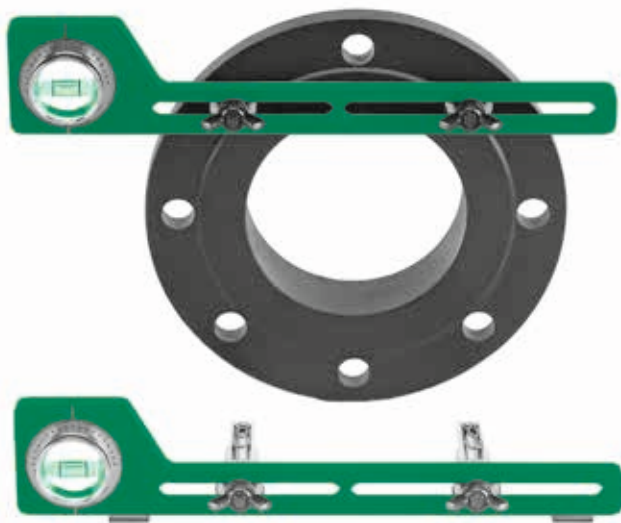


Centromat®

	Madhësia 1/b-e	Madhësia 2/b-e	Madhësia 3/b-e	Madhësia 4/b-e
a)	54 - 115 mm	85 - 195 mm	120 - 315 mm	180 - 520 mm
b)	250 mm	395 mm	660 mm	940 mm

Made in Germany

17



(fiksimi bëhet me anë të kunjave që futet brenda) ky nivelues ka kunjat që përshtatet e futen te vrimat e vidhave me diametër të ndryshëm. Niveli i ujit që përshtatet është i rrethuar nga një shkallë matëse. Shkalla matëse ka: Shënime për gradën e këndit dhe përqindjen e pjerrtësisë. Grada e këndit ose përqindja e pjerrtësisë mund të vendosen lehtësisht dhe të lexohen pa nevojën e përlogaritjeve shtesë. Në këtë mënyrë fllanxha mund të qendërohet me saktësi të madhe. Materiali: Alumin i anodizuar.

Madhësia 1	Madhësia 1a	Madhësia 2
Gjatësia 300 mm, për distanca të vrimave të fllanxhës prej 35 - 190 mm, me boshte standarde të futjes së vidhave 13 - 22 mm Ø Pesha: 0,30 kg	njësoj si madhësia 1, por me pjesë magnetike për fiksimin e një niveluesi shtesë të pjerrtësisë. Pesha 0,32 kg	Gjatësia 400 mm, për distanca të vrimave të fllanxhës prej 35 - 290 mm, me boshte standarde të futjes së vidhave 13 - 22 mm Ø Pesha: 0,35 kg
Për të gjitha veglat në dispozicion: Kunjat 12 - 18 mm Ø Mbulesa* 25 - 30 mm Ø *Tubacioni fiksohet te kunjat standarde që futen për vrima të fllanxhës prej 25 - 30 mm Ø		



Koka e qendrës ofron një mënyrë të shpejtë dhe të saktë për të përcaktuar vijën qendrore të tubit **duke matur pjerrtësinë, duke përcaktuar këndin** dhe duke **vendosur vrimat**. Koka e qendrës mund të përdoret për të matur dhe shënuar pika të ndryshme rreth tubit, flanaxhës ose pjesëve instaluese. Materiali: Alumin i anodizuar. Hapësi i vrimës: Çelik, i përforcuar.

Centromat®

Madhësia 1

Pesha

Diametri i gjatësisë së këmbës prej 12 mm deri në afërsisht 1000 mm

0,60 kg

Certifikimi

për kompaninë Hermann Rosorius GmbH
Lohheckenweg 35
53347 Alfter

Veglat e veçanta të shitura nën emrin e tregtimit "Centromat®" nga kompania Rosorius GmbH për tubacione dhe konstruksione kontejnerësh janë pajisje që mund të ofrojnë lloje të ndryshme ndihme për saldatorin kur saldon. Pajisjet me dizenjo mekanike të cilat janë prodhuar me cilësi të lartë. Ato i plotësojnë të gjitha kërkesat ligjore e pas një trajnimi të shkurtër mund të përdoren edhe nga persona gjysmë profesionalë.

Shenja CE nuk është as e nevojshme as e mundur për këto pajisje pasi ato nuk janë makineri në kuptimin e direktivës për makineritë të BE-së dhe asnjë nga direktivat e BE-së nuk i mbulojnë për momentin.

Rreziqet e mundshme nga pajisjet dhe në veçanti energjitë që akumulohen tek sustat janë të papërfillshme kur pajisjet përdoren për qëllimin e duhur, ndaj nuk ka rreziqe serioze për përdoruesin nga pajisjet.

Këln, më 12 shkurt 1998.

TÜV Rheinland Product Safety GmbH

Dr. R. Scheffel



Centromat®

Made in Germany 21

Lista e çmimeve

Versioni me çelik
€/artikulli

Versioni me
çelik inox
€/artikulli

- 1a Centromat® Mengene e jashtme për qendërzim**
për të qendërzuar tuba të gjatë me diametra të njëjtë ose të ndryshëm, kompensim automatik ø

Madhësia	Gama e kapjes	Pesha
A	10 - 70 mm	2,00 kg
B	40 - 140 mm	5,30 kg
C	75 - 330 mm	26,00 kg

- 1a Centromat® Mengene e jashtme për qendërzim "Orbital"**
për të qendërzuar tuba të gjatë me diametra të njëjtë ose të ndryshëm, kompensim automatik ø

Madhësia	Gama e kapjes	Pesha
1	6 - 50 mm	3,60 kg
2	10 - 70 mm	5,70 kg
3	25 - 140 mm	12,60 kg

- 1b Centromat® Mengene tubash me kapje të shpejtë**
për bërrija tubash, për pjesë instaluese tubacionesh, etj.
te tuba me diametra të njëjtë ose të ndryshëm

Madhësia	Gama e kapjes	Pesha
A	20 - 90 mm	1,40 kg
B	50 - 150 mm	3,00 kg
C	90 - 190 mm	3,30 kg
D	125 - 225 mm	6,80 kg
E	225 - 370 mm	8,65 kg

- 1c Centromat® Zinxhirë për qendërzimin e tubave**
për tuba të gjatë, bërrija tubash, kapakë të fundmë dhe pjesë i nstalimi të tubave te tuba dhe kontejnerë.
Çmimet e dhëna përfshijnë kapësen shtrënguese për gjatësi standarde.

150 madhësi e lehtë, zinxhir i thjeshtë
përdoret për tub me ø të jashtëm prej 168.3 mm
gjatësia standarde 650 mm
pjesa e zgjatimit 125 mm
kapëset shtrënguese zëvendësuese

200 madhësi e peshës mesatare, zinxhir i thjeshtë
përdoret për tub me ø të jashtëm prej 219.1 mm
gjatësia standarde 1275 mm
pjesa e zgjatimit 177 mm
kapësja shtrënguese zëvendësuese

300 madhësi e rëndë, zinxhir i thjeshtë

përdoret për tub me Ø të jashtëm prej 323.9 mm
gjatësia standarde 1920 mm
pjesa e zgjatimit 265 mm
kapësja shtrënguese zëvendësuese

200 madhësi e peshës mesatare, zinxhir dopjo

përdoret për tub me Ø të jashtëm prej 323.9 mm
gjatësia standarde 1275 mm
pjesa e zgjatimit 177 mm
kapësja shtrënguese zëvendësuese

Madhësia D 300, peshë e rëndë, zinxhir dopjo

përdoret për tub me Ø të jashtëm prej 323.9 mm
gjatësia standarde 1920 mm
Pjesa e zgjatimit 265 mm
kapësja shtrënguese zëvendësuese

2

Centromat® Mengene e brendshme për qendërzim

formë cilindrike, për flanaxha, gryka, unaza, etj.
te tuba dhe kontejnerë, kompensim automatik Ø

Madhësia	Gama e kapjes	Pesha
004	15 - 19 mm	0,20 kg
003	16 - 20 mm	0,20 kg
002	19 - 25 mm	0,25 kg
001	24 - 32 mm	0,50 kg
01	31 - 40 mm	0,50 kg
0	38 - 52 mm	1,25 kg
00	51 - 64 mm	1,25 kg

3a

Centromat® Mengene e brendshme për qendërzim

në formë gërshtëre, për flanaxha, gryka, unaza, etj.
te tuba dhe kontejnerë, kompensim automatik Ø

Madhësia	Gama e kapjes	Pesha
1	54 - 140 mm	1,25 kg
2	85 - 220 mm	3,35 kg

Tip 3a: Model se povlačí iz ponude - isporuka dok traju zalihe.

Versioni me çelik
€/artikulli

Versioni me
çelik inox
€/artikulli

- 3c** **Centromat® Mengene e brendshme për qendërzim**
në formë gërshtëre, për të shtrënguar dhe qendërzuar pjesë
me diametër të njëjtë

Madhësia	Gama e kapjes	Pesha
2	85 - 220 mm	2,40 kg
3	120 - 350 mm	6,00 kg
4	180 - 520 mm	14,00 kg
4	400 - 940 mm	20,00 kg

Model se povlačí iz ponude - isporuka dok traju zalihe.

- 4** **Centromat® Mengene e brendshme për qendërzim**
në formë gërshtëre, për fllanxha, lidhje tubash, unaza, etj.
te tuba dhe kontejnerë. Rekomandohet veçanërisht për
montimin e tubave të rëndë, kompensim automatik ø

Madhësia	Gama e kapjes	Pesha
1/e	54 - 140 mm	1,30 kg
2/e	85 - 220 mm	3,90 kg
3/e	120 - 350 mm	11,50 kg
4/e	180 - 520 mm	27,00 kg

- 4s** **Centromat® Mengene e brendshme për qendërzim**
në formë gërshtëre, për fllanxha, kllapa, unaza, etj.
te tuba dhe rezervuarë.

Madhësia	Gama e kapjes	Pesha
1/es	120 - 250 mm	1,80 kg
2/es	220 - 400 mm	5,20 kg
3/es	300 - 640 mm	16,40 kg
4/es	400 - 940 mm	39,00 kg

- 5** **Centromat® Mengene e brendshme për qendërzim**
në formë gërshtëresh, për fllanxha dhe instalim tubash te
kthesa dhe brylla tubash, kompensim automatik ø

Madhësia	Gama e kapjes	Pesha
1/b-e	54 - 115 mm	1,00 kg
2/b-e	85 - 195 mm	3,10 kg
3/b-e	120 - 315 mm	9,30 kg
4/b-e	180 - 520 mm	23,10 kg

9**Centromat® Nivelues fllanxe**

për të qendëruar qarqet e vrimave të fllanxhës, me vidha dhe nivelues inklinometër për përshtatjen e këndeve dhe pjerrtësive, me bulona vrimash standard 13 - 22 mm.

Madhësia 1

për vrima fllanxe 35 - 190 mm

Madhësia 2

për vrima fllanxe 35 - 290 mm

Versioni 1a ka edhe mengene magnetike dhe për këtë arsye mund të përdoret si nivelues inklinometër.

Madhësia	Gjatësia	Pesha
1	300 mm	0,30 kg
1 a me mengene magnetike	1300 mm	0,32 kg
2	400 mm	0,35 kg

Bulona shtesë 12 - 18 mm

palë

Bashkues shtesë i thjeshtë për zgjatim

te vrima e fllanxhës 25 - 30 mm

palë

Bulon standarde zëvendësuese 13 - 22 mm

palë

11**Centromat® Shpues qendror**

Madhësia	Game e Ø të tubit	Pesha
1	12 mm to 1000 mm	0,60 kg

Çmimet e dhëna duhet të konfirmohen.

Me publikimin e kësaj liste çmimeve të gjitha preventivat e mëparshme dhe listat e çmimeve nuk janë më të vlefshme.

Mallrat e dërguar mbeten pronë e shitësit derisa të kryhet pagesa e plotë.

Vendi i juridiksionit Bon.

Mallrat mund të mos shiten e të ndryshojnë çmimet dhe të dhënat teknike.

Dërgesa: përfshi ambalazhimin,

ish fabrika Meckenheim sipas INCOTERMS® 2020 ose dërgesa me UPS sipas koston së dërgesës.

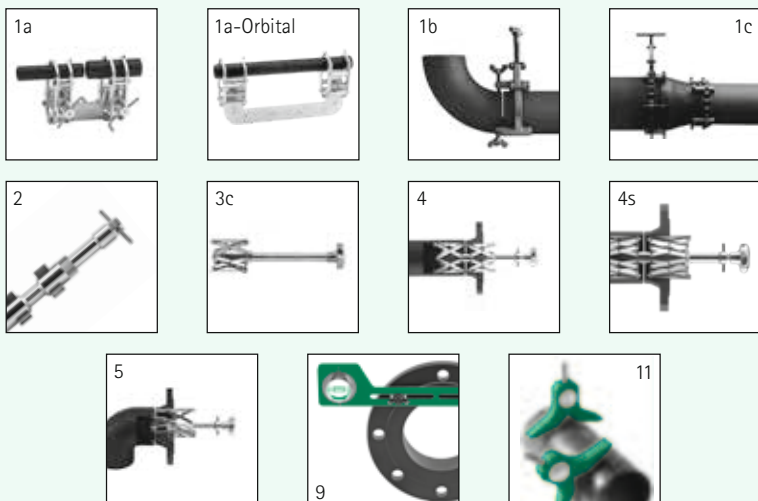
Pagesa 30 ditë neto

E vlefshme që nga dhjetori 2021

Versioni me çelik
€/artikulli

Versioni me
çelik inox
€/artikulli

Centromat®



Hermann Rosorius

Ingenieurbüro GmbH

**Vegla të posaçme
për montim tubacioni,
inxhinieri të impianteve dhe
prodhim të kontejnerëve**

Carl-Zeiss-Straße 11
53340 Meckenheim
Telefoni +49 (0)2225 7095715
info@centromat.de
www.centromat.de
www.centromat.com (Dyqan në internet)

Centromat®