

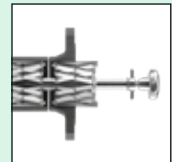
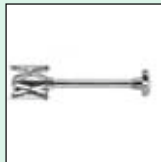
Centromat®

Hermann Rosorius

Ingenieurbüro GmbH

Outils spéciaux
pour la construction des conduites,
des installations et des réservoirs

Centromat®



www.centromat.de



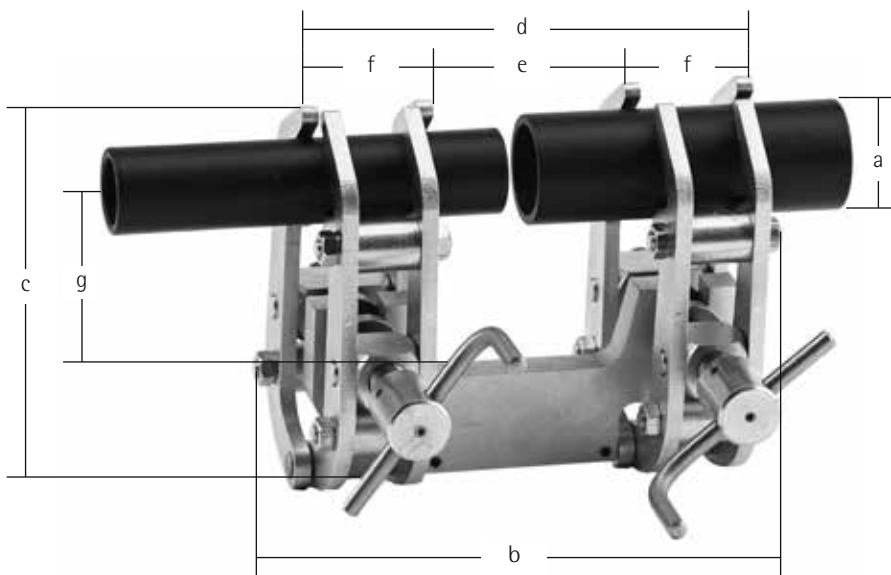
Centromat®

Pour centrer et serrer du premier coup des tubes, des arbres et des barres rondes avec rapidité, sûreté et précision quels qu'en soient les diamètres, si divergents soient-ils par la **compensation de diamètre automatique**. En laissant la soudure constamment accessible de tous les côtés sans ajustement supplémentaire, ni assistant ni contrôle intermédiaire.

Pour éviter la corrosion électrolytique, nous livrons toutes les versions uniquement avec des bras de serrage en acier inoxydable (VA 1.4301).

	Taille A	Taille B	Taille C
Plage de serrage	10 - 70 mm	40 - 140 mm	75 - 330 mm
Poids	2,00 kg	5,30 kg	26,00 kg

Fiche cotée du Modèle 1a



Centromat®

Taille A

a)	10 - 70 mm
b)	160 mm
c)	125 mm
d)	140 mm
e)	57 mm
f)	41 mm
g)	65 mm

Taille B

a)	40 - 140 mm
b)	210 mm
c)	200 mm
d)	190 mm
e)	82 mm
f)	55 mm
g)	95 mm

Taille C

a)	75 - 330 mm
b)	360 mm
c)	400 mm
d)	350 mm
e)	115 mm
f)	115 mm
g)	235 mm

Made in Germany

3

Dispositif de centrage extérieur Orbital



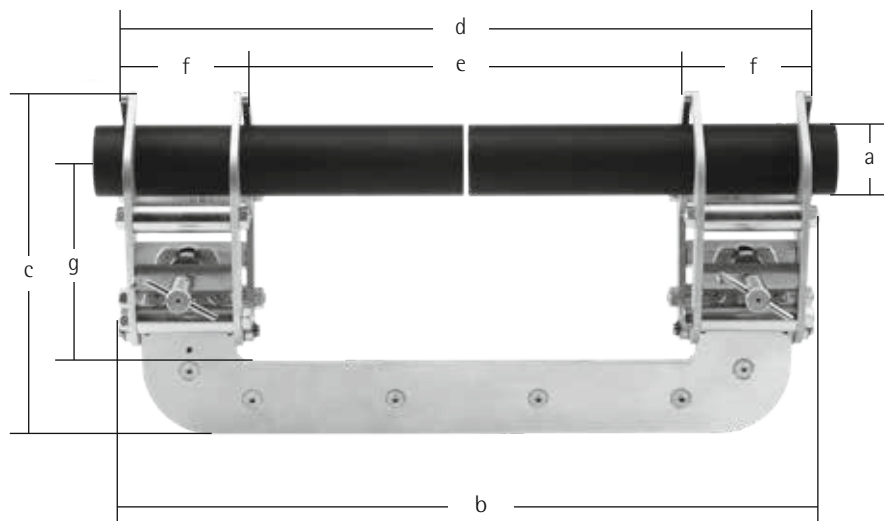
Version spéciale pour soudage orbital

Pour réduire la charge de l'appareil lors d'un soudage orbital, nous vous recommandons le type 1a-Orbital. Pour centrer et serrer du premier coup des tubes, des arbres et des barres rondes avec rapidité, sûreté et précision quels qu'en soient les diamètres, si divergents soient-ils par la **compensation de diamètre automatique**. En laissant la soudure constamment accessible de tous les côtés sans ajustement supplémentaire, ni assistant ni contrôle intermédiaire.

Pour éviter la corrosion électrolytique, nous livrons toutes les versions uniquement avec des bras de serrage en acier inoxydable (VA 1.4301).

	Taille 1	Taille 2	Taille 3
Plage de serrage	6 - 50 mm	10 - 70 mm	25 - 140 mm
Poids	3,60 kg	5,70 kg	12,60 kg

Fiche cotée du Modèle 1a-Orbital



Centromat®

Taille 1

Taille 2

Taille 3

a)	6 - 50 mm	10 - 70 mm	25 - 140 mm
b)	225 mm	400 mm	590 mm
c)	175 mm	235 mm	290 mm
d)	240 mm	387 mm	570 mm
e)	98 mm	243 mm	360 mm
f)	71,5 mm	71,5 mm	106 mm
g)	110 mm	160 mm	170 mm

Made in Germany

5

Modèle 1b Serre-tube rapide

Centromat®



Pour centrer et serrer avec précision des tubes sans limitation de longueur ainsi que des coudes, des brides, des raccords en T, des réducteurs et diverses pièces préformées sur des tubes. Ces tâches peuvent être exécutées sans nécessiter l'intervention d'un assistant. La soudure est accessible de tous les côtés. Le fin ajustement des diamètres de tube s'effectue à l'aide des vis à ailettes.

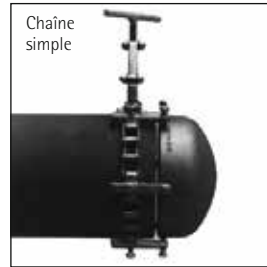
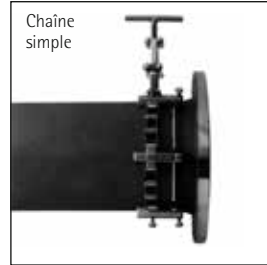
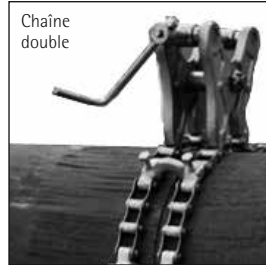
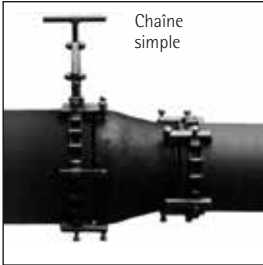
Afin d'éviter toute corrosion électrolytique, nous vous recommandons les versions en acier inoxydable.

Taille	Plage de serrage	Poids
A	20 - 90 mm	1,40 kg
B	50 - 150 mm	3,00 kg
C	90 - 190 mm	3,30 kg
D	125 - 225 mm	6,80 kg
E	225 - 370 mm	8,65 kg



6

L'original



Pour centrer et serrer des tubes d'une longueur non limitée ainsi que des coudes, des raccords en T, des brides, des réducteurs et diverses pièces préformées sur des tubes et sur des cuves. D'une grande souplesse d'utilisation, les chaînes de centrage extérieur CENTROMAT® s'adaptent autour de chaque tube et de chaque cuve. Il suffit de remplacer les maillons complémentaires pour les raccourcir ou les rallonger selon les cas. Elles sont livrables dans 5 versions ainsi que dans des variantes en acier inoxydable et en acier galvanisé.

Version légère à chaîne simple de taille 150

utilisable principalement pour centrer une bride, un réducteur, une pièce préformée, un fond torosphérique, etc. à un tube à partir d'un diamètre extérieur de 168,3 mm
 Longueur standard : 650 mm = 5 maillons de chaîne (DN 150)
 Maillon complémentaire : 125 mm

Version mi-lourde à chaîne simple de taille 200

utilisable principalement pour centrer une bride, un réducteur, une pièce préformée, un fond torosphérique, etc. sur un tube à partir d'un diamètre extérieur de 219,1 mm
 Longueur standard : 1 275 mm = 7 maillons de chaîne (DN 200)
 Maillon complémentaire : 177 mm

Version lourde à chaîne simple de taille 300

utilisable principalement pour centrer une bride, un réducteur, une pièce préformée, un fond torosphérique, etc. sur un tube à partir d'un diamètre extérieur de 323,9 mm
 Longueur standard : 1 920 mm = 7 maillons de chaîne (DN 300)
 Maillon complémentaire : 265 mm

Version mi-lourde à chaîne double de taille D 200

utilisable pour centrer un tube sur un autre tube, sur un tube long, sur un tronçon tubulaire à partir d'un diamètre extérieur de 323,9 mm
 Longueur standard : 1 275 mm = 7 maillons de chaîne (DN 300)
 Maillon complémentaire : 177 mm

Version lourde à chaîne double de taille D 300

utilisable pour centrer un tube sur un autre tube, sur un tube long, sur un tronçon tubulaire à partir d'un diamètre extérieur de 323,9 mm
 Longueur standard : 1 920 mm = 7 maillons de chaîne (DN 300)
 Maillon complémentaire : 265 mm



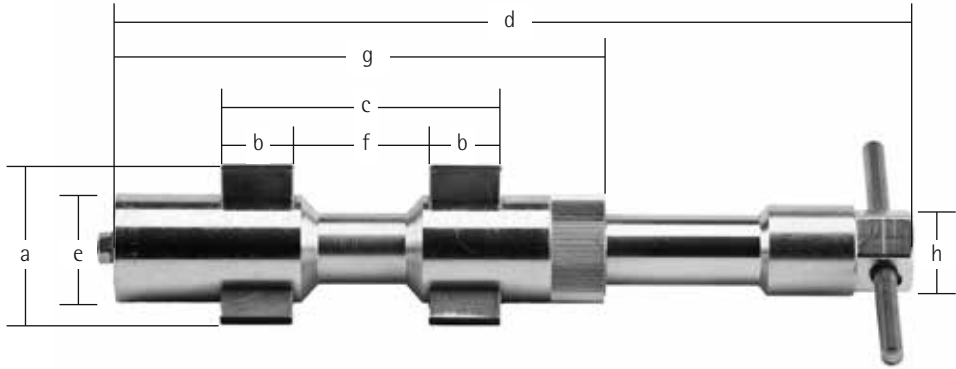
Centromat®

Avec des coins de serrage. Pour centrer et serrer des brides, des tubulures, des bagues etc. sur des tubes et des cuves cylindriques en une seule opération avec rapidité, sûreté et précision. **Compensation automatique** même de diamètres très disparates.

Pour éviter la corrosion électrolytique, nous livrons toutes les versions uniquement avec des cales de tension en acier inoxydable (VA 1.4301).

	Plage de serrage	Poids
Taille 004	15 - 19 mm	0,20 kg
Taille 003	16 - 20 mm	0,20 kg
Taille 002	19 - 25 mm	0,25 kg
Taille 001	24 - 32 mm	0,50 kg
Taille 01	31 - 40 mm	0,50 kg
Taille 0	38 - 52 mm	1,25 kg
Taille 00	51 - 64 mm	1,25 kg

Fiche cotée du Modèle 2



	Taille 004	Taille 003	Taille 002	Taille 001
a)	15 - 19 mm	16 - 20 mm	19 - 25 mm	24 - 32 mm
b)	15 mm	15 mm	15 mm	20 mm
c)	50 mm	50 mm	54 mm	84 mm
d)	154 - 170 mm	154 - 170 mm	154 - 170 mm	200 - 225 mm
e)	15 mm	16 mm	19 mm	24 mm
f)	20 mm	20 mm	24 mm	44 mm
g)	100 mm	100 mm	100 mm	149 mm
h)	SW 12	SW 12	SW 12	SW 15
	Taille 01	Taille 0	Taille 00	
a)	31 - 40 mm	38 - 52 mm	51 - 64 mm	
b)	20 mm	25 mm	25 mm	
c)	84 mm	97 mm	97 mm	
d)	200 - 225 mm	247 - 278 mm	247 - 278 mm	
e)	24 mm	38 mm	38 mm	
f)	44 mm	47 mm	47 mm	
g)	149 mm	170 mm	170 mm	
h)	SW 15	SW 27	SW 27	

Centromat®

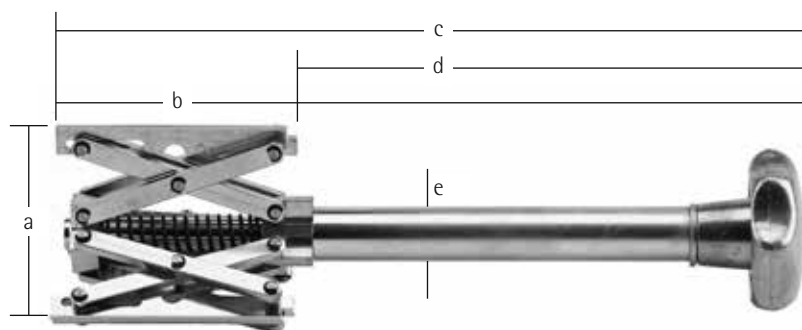


Pour serrer et centrer des diamètres identiques ou servir de dispositif de serrage avec un seul corps expansible.

Pour éviter la corrosion électrolytique, nous livrons toutes les versions uniquement avec des rails de support en acier inoxydable (VA 1.4301).

	Plage de serrage	Poids
Taille 2	85 - 220 mm	2,40 kg
Taille 3	120 - 350 mm	6,00 kg
Taille 4	180 - 520 mm	14,00 kg
Taille 4/s	400 - 940 mm	20,00 kg

Fiche cotée du Modèle 3c



Centromat®

	Taille 2	Taille 3	Taille 4	Taille 4/s
a)	85 - 220 mm	120 - 350 mm	180 - 520 mm	400 - 940 mm
b)	144 mm	233 mm	300 mm	300 mm
c)	480 mm	540 mm	630 mm	630 mm
d)	335 mm	300 mm	325 mm	325 mm
e)	26 mm	34 mm	36 mm	36 mm



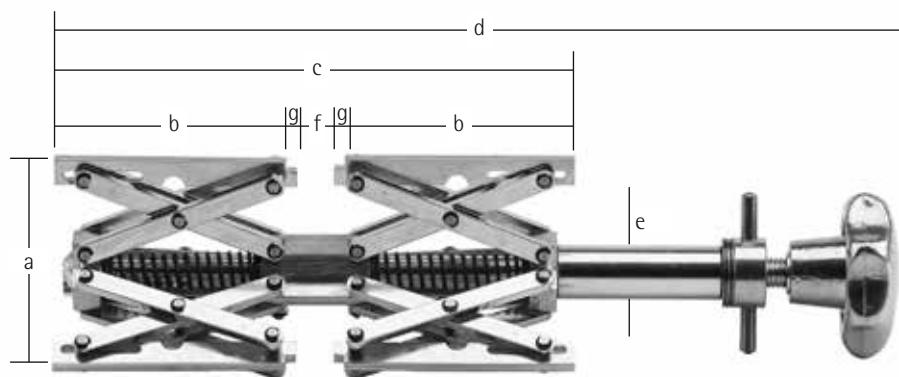
Centromat®

A employer d'après la description faite à côté de l'illustration 3a, mais très précieux en présence de pièces préformées d'un poids élevé du fait des deux éléments expansibles pouvant être serrés indépendamment l'un de l'autre. Le dispositif de centrage CENTROMAT® est fixé dans le tube avec l'élément expansible inférieur, la bride ou toute autre pièce semblable est ensuite montée pour être définitivement centrée et immobilisée à l'aide de l'élément expansible supérieur. **Compensation de diamètre automatique.**

Pour éviter la corrosion électrolytique, nous livrons toutes les versions uniquement avec des rails de support en acier inoxydable (VA 1.4301).

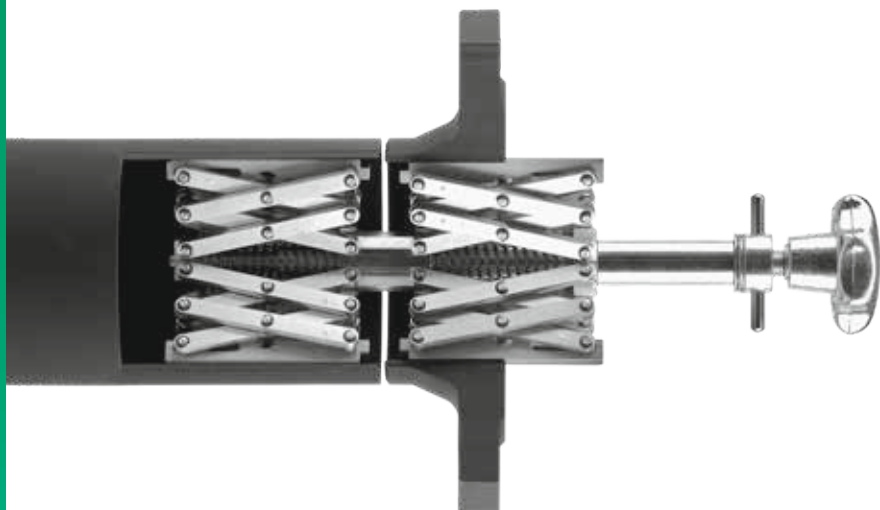
	Plage de serrage	Poids
Taille 1/e	54 - 140 mm	1,30 kg
Taille 2/e	85 - 220 mm	3,90 kg
Taille 3/e	120 - 350 mm	11,50 kg
Taille 4/e	180 - 520 mm	27,00 kg

Fiche cotée du Modèle 4



Centromat®

	Taille 1/e	Taille 2/e	Taille 3/e	Taille 4/e
a)	54 - 140 mm	85 - 220 mm	120 - 350 mm	180 - 520 mm
b)	88 mm	144 mm	233 mm	300 mm
c)	190 mm	309 mm	491 mm	636 mm
d)	290 - 310 mm	445 - 505 mm	745 - 790 mm	850 - 960 mm
e)	20 mm	26 mm	34 mm	36 mm
f)	14 mm	21 mm	25 mm	36 mm
g)	4 mm	5 mm	6 mm	8 mm

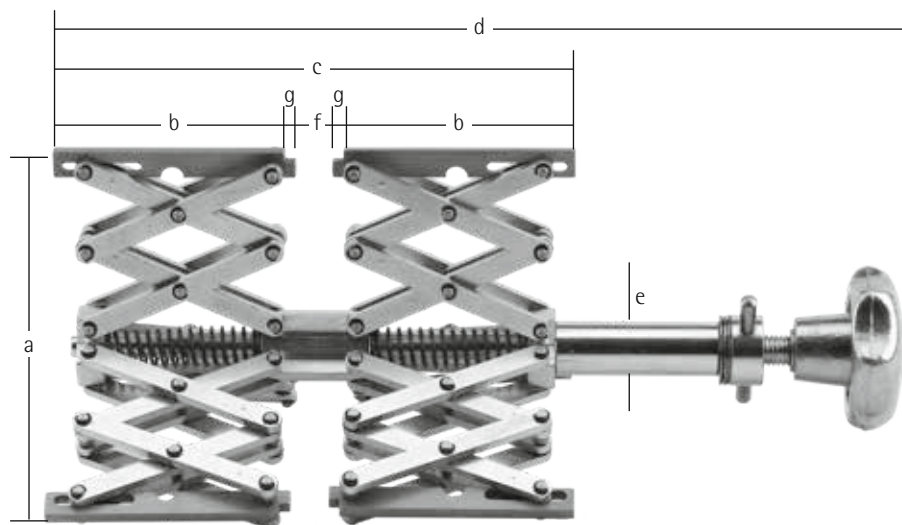


Pour centrer et serrer du premier coup des brides, des tubulures, des bagues, etc. sur des tubes et des cuves cylindriques avec rapidité, sûreté et précision. Avec surface d'appui prévue pour des brides lisses. **Compensation de diamètre automatique**, même pour les diamètres extrêmement différents, du fait des deux éléments de soutien expansibles pouvant être tendus indépendamment l'un de l'autre. Le dispositif de centrage CENTROMAT® est fixé au tube avec l'élément expansible inférieur, la bride ou toute autre pièce semblable est ensuite montée pour être définitivement centrée et immobilisée à l'aide de l'élément expansible supérieur.

Pour éviter la corrosion électrolytique, nous livrons toutes les versions uniquement avec des rails de support en acier inoxydable (VA 1.4301).

	Plage de serrage	Poids
Taille 1/es	120 - 250 mm	1,80 kg
Taille 2/es	220 - 400 mm	5,20 kg
Taille 3/es	300 - 640 mm	16,40 kg
Taille 4/es	400 - 940 mm	39,00 kg

Fiche cotée du Modèle 4s

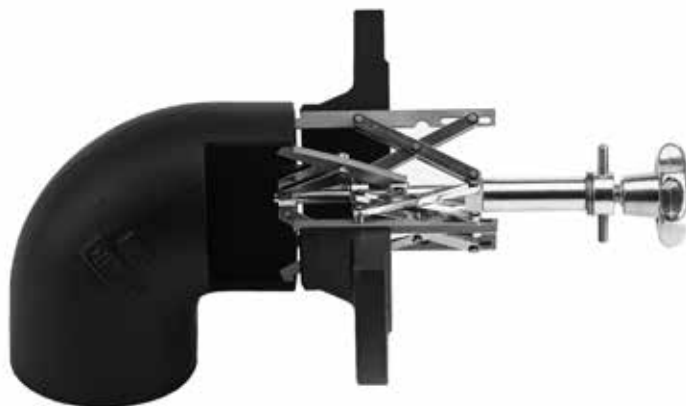


Centromat®

	Taille 1/es	Taille 2/es	Taille 3/es	Taille 4/es
a)	120 - 250 mm	220 - 400 mm	300 - 640 mm	400 - 940 mm
b)	88 mm	144 mm	233 mm	300 mm
c)	190 mm	309 mm	491 mm	636 mm
d)	290 - 310 mm	445 - 505 mm	745 - 790 mm	850 - 960 mm
e)	20 mm	26 mm	34 mm	36 mm
f)	14 mm	21 mm	25 mm	36 mm
g)	4 mm	5 mm	6 mm	8 mm

Made in Germany

15

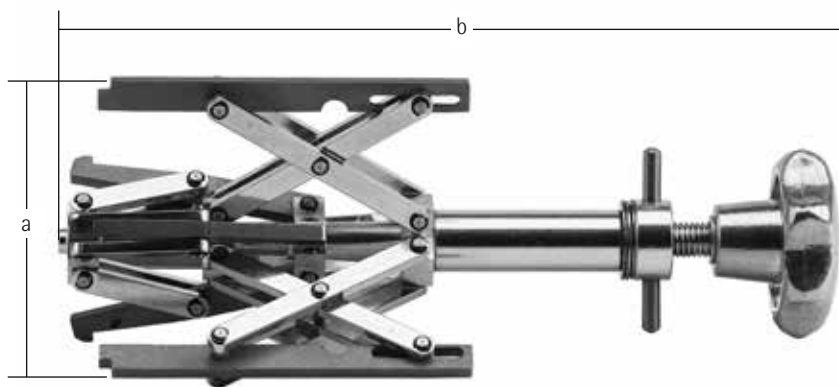


Corps expansibles pouvant être serrés indépendamment l'un de l'autre. Utilisables sur des tubes et des raccords coudés présentant n'importe quel rayon de courbure. Manipulation rapide et sûre sans nécessiter d'autre moyen : la "troisième main" est superflue – le corps expansible inférieur du dispositif de centrage est serré dans le tube coudé de sorte que les bords antérieurs du corps expansible supérieur affleurent à l'extrémité frontale du coude. La bride ou toute autre pièce semblable est alors montée sur le corps expansible supérieur et serrée. Approprié également à des brides lisses. **Compensation de diamètre automatique.**

Pour éviter la corrosion électrolytique, nous livrons toutes les versions uniquement avec des rails de support en acier inoxydable (VA 1.4301).

	Plage de serrage	Poids
Taille 1/b-e	54 - 115 mm	1,00 kg
Taille 2/b-e	85 - 195 mm	3,10 kg
Taille 3/b-e	120 - 315 mm	9,30 kg
Taille 4/b-e	180 - 520 mm	23,10 kg

Fiche cotée du Modèle 5

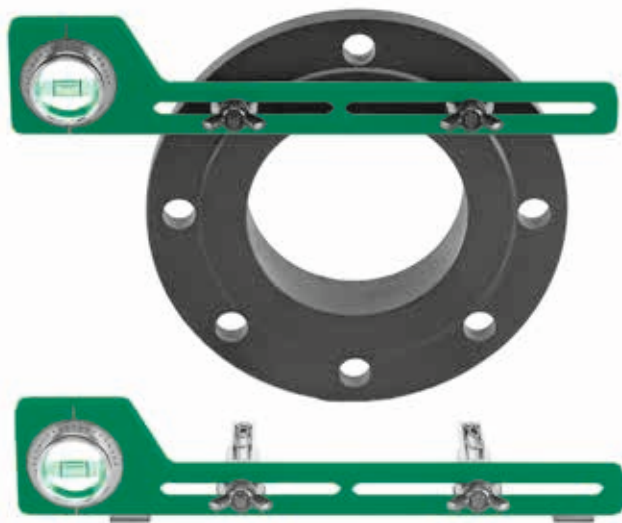


Centromat®

	Taille 1/b-e	Taille 2/b-e	Taille 3/b-e	Taille 4/b-e
a)	54 - 115 mm	85 - 195 mm	120 - 315 mm	180 - 520 mm
b)	250 mm	395 mm	660 mm	940 mm

Made in Germany

17



Avec une nivelle goniométrique réglable et des boulons d'ajustement amovibles. Les boulons d'ajustement s'adaptent dans les trous de bride de tous les diamètres usuels ce qui permet d'aligner exactement les brides à souder. L'angle et l'inclinaison peuvent être facilement réglés et lus sans aucune conversion. Matériau : aluminium anodisé.

Taille 1	Taille 1a	Taille 2
Long de 300 mm, prévu pour un écart entre les trous de bride de 35 - 190 mm, équipé de boulons à clavettes standard d'un Ø de 13 - 22 mm Poids: 0,30 kg	Identique à la taille 1, hormis les aimants adhérents qui permettent de s'en servir en plus comme d'un niveau à bulle inclinométrique Poids: 0,32 kg	Long de 300 mm, prévu pour un écart entre les trous de bride de 35 - 290 mm, équipé de boulons à clavettes standard d'un Ø de 13 - 22 mm Poids: 0,35 kg
Livrables en supplément sur tous les modèles : boulons à clavettes destinés à des trous de bride d'un Ø de 12 - 18 mm tubes à emboîter sur des boulons à clavettes standard, destinés à des trous de bride d'un Ø de 25 - 30 mm		



Avec graduation en degrés et nivelle goniométrique pour centrer la position des axes de symétrie et des conduits de sortie sur des tubes et des réservoirs sous n'importe quel angle. **Détermination** de l'angle d'inclinaison, **réglage** d'angles, **recherche du centre** sur des tubes, **calage à l'horizontale** lors de l'installation de réservoirs entre autres. La nivelle goniométrique pourvue d'une graduation en degrés est ajustable, si bien que l'angle et l'inclinaison peuvent être réglés et lus facilement sans aucune conversion. Matériau : aluminium anodisé. Poinçon : acier à outils, trempé.

Centromat®

Taille 1**Poids**

Ø de tube à partir de 12 mm jusqu'à env. 1000 mm

0,60 kg

Attestation

pour la société Hermann Rosorius GmbH
Lohheckenweg 35
53347 Alfter

Les outils spéciaux destinés à la construction de conduites et réservoirs commercialisés par la société Firma Rosorius GmbH sous la marque «*Centromat®*» sont des appareils vraiment utiles qui peuvent apporter différents types d'aide au soudeur lors des tâches qu'il réalise. Ces appareils disposent d'une conception mécanique propre et sont de bonne qualité. Ils sont totalement conformes aux dispositions légales et peuvent également être utilisés, après une formation succincte, par une main-d'œuvre semi-qualifiée.

Un marquage CE n'est, pour ces appareils, ni nécessaire ni possible, car il ne s'agit pas de machines au sens de la directive machines CE. Ces appareils ne correspondent actuellement à aucune autre directive CE en vigueur.

Les éventuels dangers issus de ces appareils, et en particulier des énergies élastiques accumulées, sont, lors d'une utilisation conforme de l'appareil, négligeables. Aucun danger sérieux pour l'utilisateur ne peut être provoqué par l'appareil.

Cologne, le 12 février 1998

TÜV Rheinland Product Safety GmbH

Dr. R. Scheffel



Centromat®

Made in Germany 21

Liste tarifaire

Version
en acier
€/unité

Version
en acier inoxy-
dable €/unité

1a Dispositif de centrage extérieur Centromat®

destiné à centrer des tubes longs de diamètres identiques et distincts, à compensation de \emptyset automatique.

Taille	Plage de serrage	Poids
A	10 - 70 mm	2,00 kg
B	40 - 140 mm	5,30 kg
C	75 - 330 mm	26,00 kg

1a Dispositif de centrage extérieur Centromat® Orbital

destiné à centrer des tubes longs de diamètres identiques et distincts, à compensation de \emptyset automatique.

Taille	Plage de serrage	Poids
1	6 - 50 mm	3,60 kg
2	10 - 70 mm	5,70 kg
3	25 - 140 mm	12,60 kg

1b Serre-tube rapide Centromat®

destiné à centrer des coudes, des pièces préformées sur des tubes de diamètres identiques et distincts.

Taille	Plage de serrage	Poids
A	20 - 90 mm	1,40 kg
B	50 - 150 mm	3,00 kg
C	90 - 190 mm	3,30 kg
D	125 - 225 mm	6,80 kg
E	225 - 370 mm	8,65 kg

1c Chaînes de centrage de tube Centromat®

destinées à centrer des tubes longs, des coudes, des fonds torosphériques et des pièces préformées sur des tubes et des cuves. Indication de prix incluant le tendeur à vis prévu pour une longueur standard.

Taille 150, version simple et légère,

utilisable à partir d'un \emptyset extérieur de tube de 168,3 mm

Longueur standard de 650 mm

Maillon complémentaire de 125 mm

Ridoir de remplacement

Taille 200, version simple et mi-lourde,

utilisable à partir d'un \emptyset extérieur de tube de 219,1 mm

Longueur standard de 1 275 mm

Maillon complémentaire de 177 mm

Ridoir de remplacement

Taille 300, version simple et lourde,

utilisable à partir d'un \varnothing extérieur de tube de 323,9 mm

Longueur standard de 1 920 mm

Maillon complémentaire de 265 mm

Ridoir de remplacement

Taille D 200, version double et mi-lourde,

utilisable à partir d'un \varnothing extérieur de tube de 323,9 mm

Longueur standard de 1 275 mm

Maillon complémentaire de 177 mm

Ridoir de remplacement

Taille D 300, version double et lourde,

utilisable à partir d'un \varnothing extérieur de tube de 323,9 mm

Longueur standard de 1 920 mm

Maillon complémentaire de 265 mm

Ridoir de remplacement

2**Dispositif de centrage intérieur Centromat***

de forme cylindrique, destiné à centrer des brides, des tubulures, des bagues etc. sur des tubes et sur des cuves, à compensation de \varnothing automatique.

Taille	Plage de serrage	Poids
004	15 - 19 mm	0,20 kg
003	16 - 20 mm	0,20 kg
002	19 - 25 mm	0,25 kg
001	24 - 32 mm	0,50 kg
01	31 - 40 mm	0,50 kg
0	38 - 52 mm	1,25 kg
00	51 - 64 mm	1,25 kg

3a**Dispositif de centrage intérieur Centromat***

en forme de parallélogramme articulé, destiné à centrer des brides, des tubulures, des bagues etc. sur des tubes et sur des cuves, à compensation de \varnothing automatique.

Taille	Plage de serrage	Poids
1	54 - 140 mm	1,25 kg
2	85 - 220 mm	3,35 kg

Type 3a : fin de série - livraison dans la limite des stocks disponibles.

Version
en acier
€/unité

Version
en acier inoxy-
dable €/unité

3c Dispositif de centrage intérieur Centromat*

en forme de parallélogramme articulé pour serrer et centrer des diamètres identiques

Taille	Plage de serrage	Poids
2	85 - 220 mm	2,40 kg
3	120 - 350 mm	6,00 kg
4	180 - 520 mm	14,00 kg
4/s	400 - 940 mm	20,00 kg

Fin de série - livraison dans la limite des stocks disponibles.

4 Dispositif de centrage intérieur Centromat*

en forme de parallélogramme articulé, destiné à centrer des brides, des tubulures, des bagues etc. sur des tubes et des cuves.

Recommandé notamment en présence de pièces très lourdes, à compensation de \emptyset automatique.

Taille	Plage de serrage	Poids
1/e	54 - 140 mm	1,30 kg
2/e	85 - 220 mm	3,90 kg
3/e	120 - 350 mm	11,50 kg
4/e	180 - 520 mm	27,00 kg

4s Dispositif de centrage intérieur Centromat*

En forme de ciseaux, pour brides, tubulures, bagues, etc. sur des tubes et des cuves.

Taille	Plage de serrage	Poids
1/es	120 - 250 mm	1,80 kg
2/es	220 - 400 mm	5,20 kg
3/es	300 - 640 mm	16,40 kg
4/es	400 - 940 mm	39,00 kg

5 Dispositif de centrage intérieur Centromat*

en forme de parallélogramme articulé, destiné à centrer des brides et des pièces préformées sur des tubes et sur des raccords soudés,

à compensation de \emptyset automatique.

Taille	Plage de serrage	Poids
1/b-e	54 - 115 mm	1,00 kg
2/b-e	85 - 195 mm	3,10 kg
3/b-e	120 - 315 mm	9,30 kg
4/b-e	180 - 520 mm	23,10 kg

9 Niveau à bulle d'air à bride Centromat®

pour aligner les cercles de trous de bride avec des boulons d'ajustement et une nivelle goniométrique servant à régler les angles et les inclinaisons, avec des boulons à clavettes courants de 13 - 22 mm.

Taille 1

prévüe pour un écart entre les trous de bride de 35 - 190 mm

Taille 2

prévüe pour un écart entre les trous de bride de 35 -290 mm

La version 1 a est équipée en plus d'aimants d'adhérence et peut ainsi également servir de niveau à bulle d'air inclinométrique.

Taille	Longueur	Poids	
1	300 mm	0,30 kg	
1 a	avec aimants adhérents		
	300 mm	0,32 kg	
2	400 mm	0,35 kg	
	Boulons à clavettes supplémentaires de \varnothing 12 - 18 mm		Paire
	Tubes emboîtables additionnels servant à l'extension sur des \varnothing de trou de bride de \varnothing 25 - 30 mm		Paire
	Boulons à clavettes de remplacement de \varnothing 13 - 22 mm		Paire

11 Pointeau de centrage Centromat®

Taille	Plage de \varnothing de tube	Poids
1	12 mm à 1000 mm	0,60 kg

Les prix sont indiqués sans engagement. Toutes les offres et les tarifs en vigueur jusqu'à présent cessent de s'appliquer à compter de la parution de cette liste de prix. Les marchandises livrées restent la propriété du fournisseur jusqu'à ce qu'elles soient payées dans leur intégralité.

Tribunal compétent : Bonn

Sous réserve de vente intermédiaire, de variations de prix et de modifications techniques.

Livraison: emballage compris,

FCA Meckenheim conformément aux INCOTERMS® 2020
ou expédition réalisée par UPS moyennant facturation des frais de port

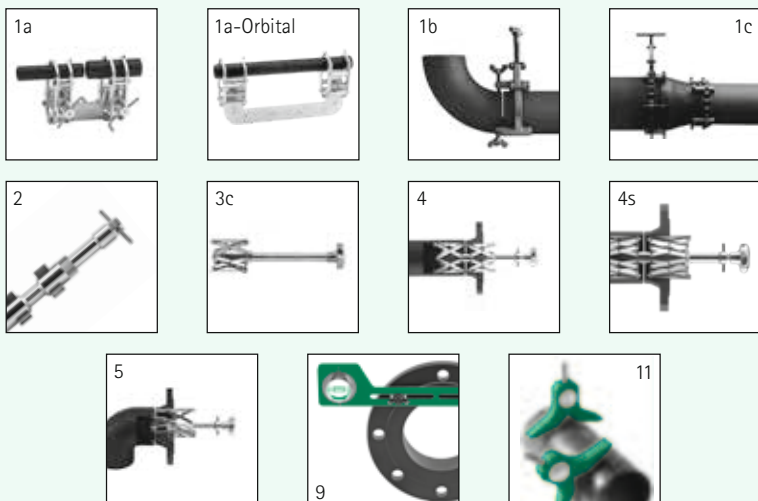
Paiement: à 30 jours net

Version: Décembre 2021

Version
en acier
€/unité

Version
en acier inoxy-
dable €/unité

Centromat®



Hermann Rosorius

Ingenieurbüro GmbH

**Outils spéciaux
pour la construction des conduites,
des installations et des réservoirs**

Carl-Zeiss-Str. 11
D-53340 Meckenheim
Telefon +49 (0)2225 7095715
info@centromat.de
www.centromat.de
www.centromat.com (Boutique en ligne)

Centromat®