

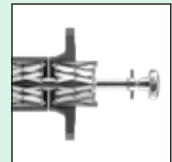
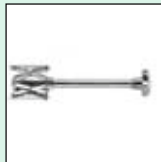
Centromat®

Hermann Rosorius

Ingenieurbüro GmbH

Posebne alatke
za konstrukciju cjevovoda,
projektiranje tvornica
i proizvodnju spremnika

Centromat®



www.centromat.de

Tip 1a Vanjski mehanizam za poravnavanje



Centromat®

za brzo i precizno poravnavanje cijevi istih ili **različitih promjera** na zajedničku središnju osu. **Automatska kompenzacija promjera cijevi.** Bez potrebe za dodatnim namještanjem. Svi dijelovi su lako dostupni za zavarivanje.

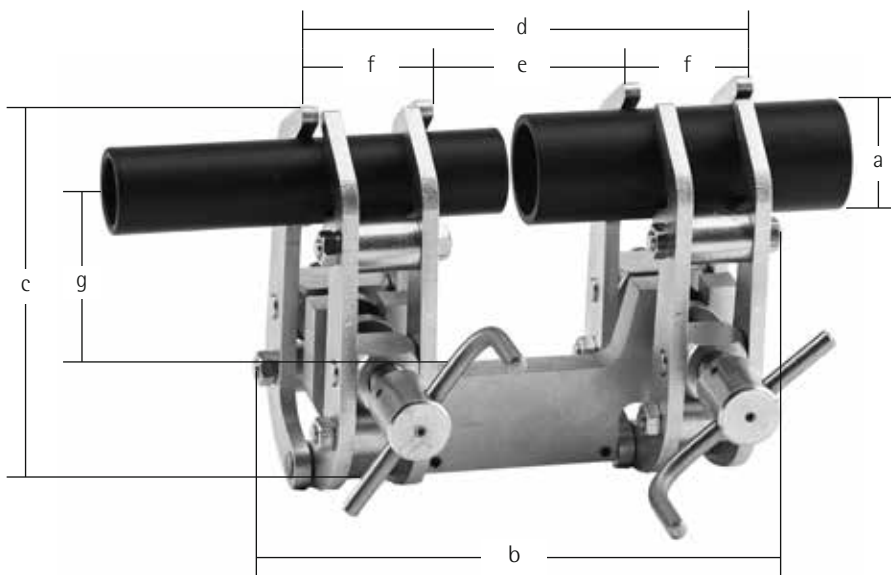
Kako bi se spriječila elektrolitička korozija, dostavljamo sve izvedbe samo sa steznim prstima od nehrđajućeg čelika (VA 1.4301).

	Veličina A	Veličina B	Veličina C
Stezni raspon	10 - 70 mm	40 - 140 mm	75 - 330 mm
Težina	2,00 kg	5,30 kg	26,00 kg

2

Original

Kotirani crtež tip 1a



Centromat®

Veličina A

a)	10 - 70 mm
b)	160 mm
c)	125 mm
d)	140 mm
e)	57 mm
f)	41 mm
g)	65 mm

Veličina B

a)	40 - 140 mm
b)	210 mm
c)	200 mm
d)	190 mm
e)	82 mm
f)	55 mm
g)	95 mm

Veličina C

a)	75 - 330 mm
b)	360 mm
c)	400 mm
d)	350 mm
e)	115 mm
f)	115 mm
g)	235 mm

Made in Germany

3

Tip 1a-Orbital

Vanjski mehanizam za poravnavanje „Orbital“



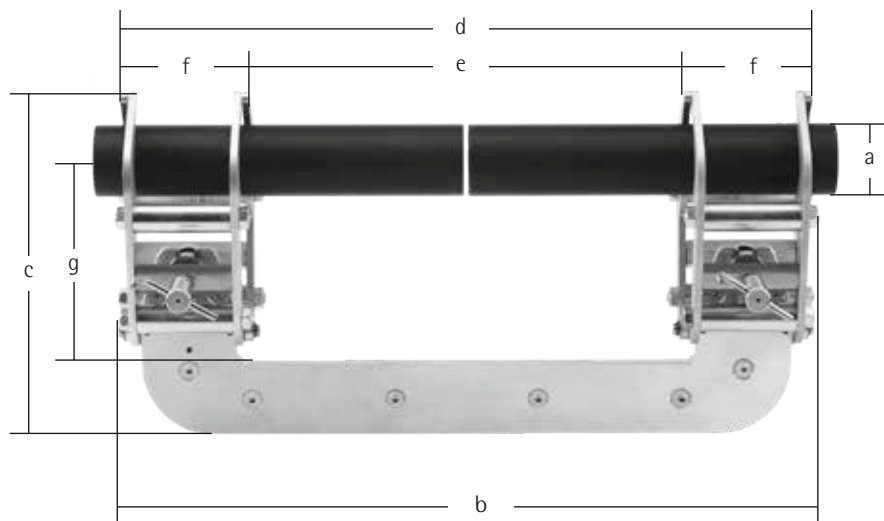
Posebna izvedba za orbitalno zavarivanje.

Kako biste rasteretili jedinicu za orbitalno zavarivanje tijekom postupka orbitalnog zavarivanja, preporučamo tip 1-a Orbital Za brzo i precizno poravnavanje cijevi istih ili različitih promjera na zajedničku središnju osu. **Automatska kompenzacija promjera cijevi.** Bez potrebe za dodatnim namještanjem. Svi dijelovi su lako dostupni za zavarivanje.

Kako bi se spriječila elektrolitička korozija, dostavljamo sve izvedbe samo sa steznim prstima od nehrđajućeg čelika (VA 1.4301).

	Veličina 1	Veličina 2	Veličina 3
Stezni raspon	6 - 50 mm	10 - 70 mm	25 - 140 mm
Težina	3,60 kg	5,70 kg	12,60 kg

Kotirani crtež tip 1a-Orbital



Centromat®

	Veličina 1	Veličina 2	Veličina 3
a)	6 - 50 mm	10 - 70 mm	25 - 140 mm
b)	225 mm	400 mm	590 mm
c)	175 mm	235 mm	290 mm
d)	240 mm	387 mm	570 mm
e)	98 mm	243 mm	360 mm
f)	71,5 mm	71,5 mm	106 mm
g)	110 mm	160 mm	170 mm

Made in Germany

5

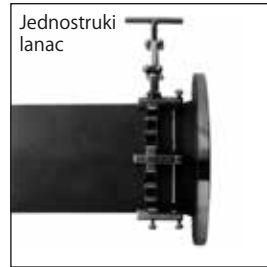


za precizno centriranje i učvršćenje dugačkih cijevi bez ograničenja u dužini. Također prikladno za savijene cijevi, prirubnice, T-dijelove, kao i za druge dijelove za cjevovoda. Cjevovodne sustave može polagati samo jedan djelatnik. Dijelovi koji se vare pristupačni su sa svih strana. Uređaj za fino namještanje s krilnim vijkom. Da bi se izbjegla koroziju, preporučamo izvedbu od nehrđajućeg čelika.

Kako bi se spriječila elektrolitička korozija, preporučamo izvedbu od nehrđajućeg čelika.

Veličina	Stezni raspon	Težina
A	20 - 90 mm	1,40 kg
B	50 - 150 mm	3,00 kg
C	90 - 190 mm	3,30 kg
D	125 - 225 mm	6,80 kg
E	225 - 370 mm	8,65 kg





za centriranje i učvršćenje dugačkih cijevi bez ograničenja u dužini. Također prikladno za savijene cijevi, prirubnice, T-dijelove itd. za cjevovode i spremnike. Dostupno je pet različitih modela. Izbor između galvaniziranog čelika i nehrđajućeg čelika. Velika fleksibilnost s jednostavnim uklanjanjem ili dodavanjem lančanih veza. Za kompletiran alat s lancem za centriranje potrebno je sljedeće: 1 standardni lanac, 1 zatezač i po potrebi dodatne lančane veze.



Laki model jednostrukog lanca. Veličina 150

obično se koristi na cjevovodima: kod prirubnica za zavarivanje, dijelova za redukciju, fittinga, Kloemper brtvenih kapa itd.

za cijevi vanjskih promjera od 168,3 mm

Standardna dužina: 650 mm = 5 lančanih veza (DN 150)

Dodatna lančana veza: 125 mm

Srednje teški model jednostrukog lanca. Veličina 200

obično se koristi na cjevovodima: kod prirubnica za zavarivanje, dijelova za redukciju, fittinga, Kloemper brtvenih kapa itd.

za cijevi vanjskih promjera od 219,1 mm

Standardna dužina: 1275 mm = 7 lančanih veza (DN 200)

Dodatna lančana veza: 177 mm

Teški model jednostrukog lanca. Veličina 300

obično se koristi na cjevovodima: kod prirubnica za zavarivanje, dijelova za redukciju, fittinga, Kloemper brtvenih kapa itd.

za cijevi vanjskih promjera od 323,9 mm

Standardna dužina: 1920 mm = 7 lančanih veza (DN 300)

Dodatna lančana veza: 265 mm

Srednje teški model dvostrukog lanca. Veličina D 200

koristi se za zavarivanje cijevi na dugačkim cjevovodima i na dijelovima za cijevi s vanjskim promjerom od 323,9 mm

Standardna dužina: 1275 mm = 7 lančanih veza (DN 300)

Dodatna lančana veza: 177 mm

Teški model dvostrukog lanca. Veličina D 300

koristi se za zavarivanje cijevi na dugačkim cjevovodima i na dijelovima za cijevi s vanjskim promjerom od 323,9 mm

Standardna dužina: 1920 mm = 7 lančanih veza (DN 300)

Dodatna lančana veza: 265 mm.

Tip 2

Unutarnji mehanizam za poravnavanje



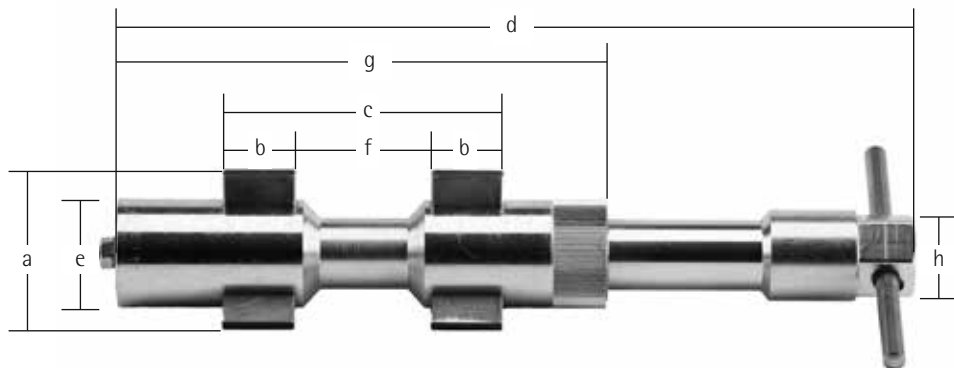
Centromat®

za brzo i precizno učvršćenje prirubnica, nastavaka, kratkih sekcija cijevi koje se spajaju na druge cijevi ili cilindrične spremnike. Učvrtni klinovi jamče **automatsku kompenzaciju** čak i kod dijelova s vrlo različitim promjerima.

Kako bi se spriječila elektrolitička korozija, dostavljamo sve izvedbe samo s nosećim šinama od nehrđajućeg čelika (VA 1.4301).

	Stezni raspon	Težina
Veličina 004	15 - 19 mm	0,20 kg
Veličina 003	16 - 20 mm	0,20 kg
Veličina 002	19 - 25 mm	0,25 kg
Veličina 001	24 - 32 mm	0,50 kg
Veličina 01	31 - 40 mm	0,50 kg
Veličina 0	38 - 52 mm	1,25 kg
Veličina 00	51 - 64 mm	1,25 kg

Kotirani crtež tip 2



	Veličina 004	Veličina 003	Veličina 002	Veličina 001
a)	15 - 19 mm	16 - 20 mm	19 - 25 mm	24 - 32 mm
b)	15 mm	15 mm	15 mm	20 mm
c)	50 mm	50 mm	54 mm	84 mm
d)	154 - 170 mm	154 - 170 mm	154 - 170 mm	200 - 225 mm
e)	15 mm	16 mm	19 mm	24 mm
f)	20 mm	20 mm	24 mm	44 mm
g)	100 mm	100 mm	100 mm	149 mm
h)	SW 12	SW 12	SW 12	SW 15
	Veličina 01	Veličina 0	Veličina 00	
a)	31 - 40 mm	38 - 52 mm	51 - 64 mm	
b)	20 mm	25 mm	25 mm	
c)	84 mm	97 mm	97 mm	
d)	200 - 225 mm	247 - 278 mm	247 - 278 mm	
e)	24 mm	38 mm	38 mm	
f)	44 mm	47 mm	47 mm	
g)	149 mm	170 mm	170 mm	
h)	SW 15	SW 27	SW 27	

Centromat®

Made in Germany

9

Tip 3c Unutarnji mehanizam za poravnavanje



Centromat®

za centriranje cijevi istog promjera ili kao mehanizam za učvršćivanje sa samo jednom učvršnom šinom.

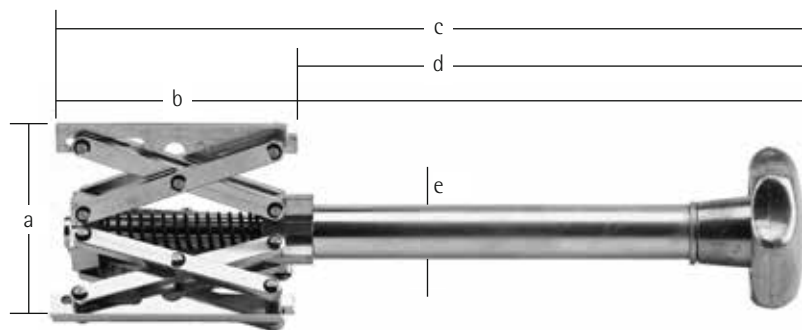
Kako bi se spriječila elektrolitička korozija, dostavljamo sve izvedbe samo s nosećim šinama od nehrđajućeg čelika (VA 1.4301).

	Stezni raspon	Težina
Veličina 2	85 - 220 mm	2,40 kg
Veličina 3	120 - 350 mm	6,00 kg
Veličina 4	180 - 520 mm	14,00 kg
Veličina 4/s	400 - 940 mm	20,00 kg

10

Original

Kotirani crtež tip 3c



Centromat®

	Veličina 2	Veličina 3	Veličina 4	Veličina 4/s
a)	85 - 220 mm	120 - 350 mm	180 - 520 mm	400 - 940 mm
b)	144 mm	233 mm	300 mm	300 mm
c)	480 mm	540 mm	630 mm	630 mm
d)	335 mm	300 mm	325 mm	325 mm
e)	26 mm	34 mm	36 mm	36 mm

Tip 4 Unutarnji mehanizam za poravnavanje

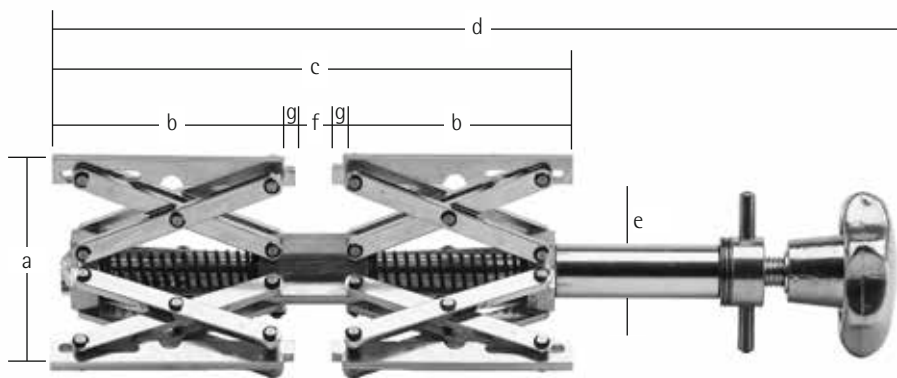


Ovaj model ima dvije neovisne rastezne šine za učvršćenje i omogućuje koaksijalno poravnavanje dva cilindrična šuplja dijela različitih poprečnih presjeka. Donja rastezna šina umeće se u cijev i učvršćuje uz pomoć gornje okretne ručke. Drugi dio (npr. prirubnica) postavlja se iznad preostale rastezne šine i učvršćuje pomoću za to predviđene ručke. Usporedba s modelom 3a. Ovaj model je posebno pogodan za teške dijelove. **Automatska kompenzacija promjera cijevi.**

Kako bi se spriječila elektrolitička korozija, dostavljamo sve izvedbe samo s nosećim šinama od nehrđajućeg čelika (VA 1.4301).

	Stezni raspon	Težina
Veličina 1/e	54 - 140 mm	1,30 kg
Veličina 2/e	85 - 220 mm	3,90 kg
Veličina 3/e	120 - 350 mm	11,50 kg
Veličina 4/e	180 - 520 mm	27,00 kg

Kotirani crtež tip 4

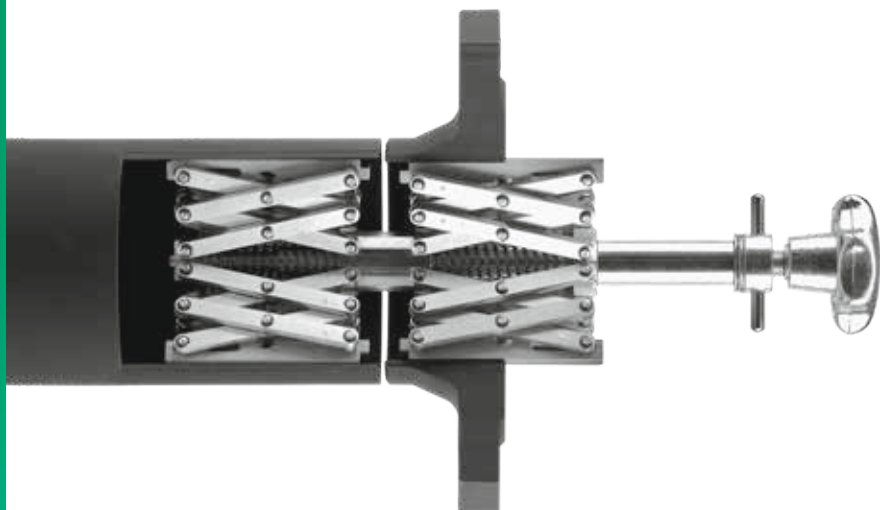


Centromat®

	Veličina 1/e	Veličina 2/e	Veličina 3/e	Veličina 4/e
a)	54 - 140 mm	85 - 220 mm	120 - 350 mm	180 - 520 mm
b)	88 mm	144 mm	233 mm	300 mm
c)	190 mm	309 mm	491 mm	636 mm
d)	290 - 310 mm	445 - 505 mm	745 - 790 mm	850 - 960 mm
e)	20 mm	26 mm	34 mm	36 mm
f)	14 mm	21 mm	25 mm	36 mm
g)	4 mm	5 mm	6 mm	8 mm

Made in Germany

13

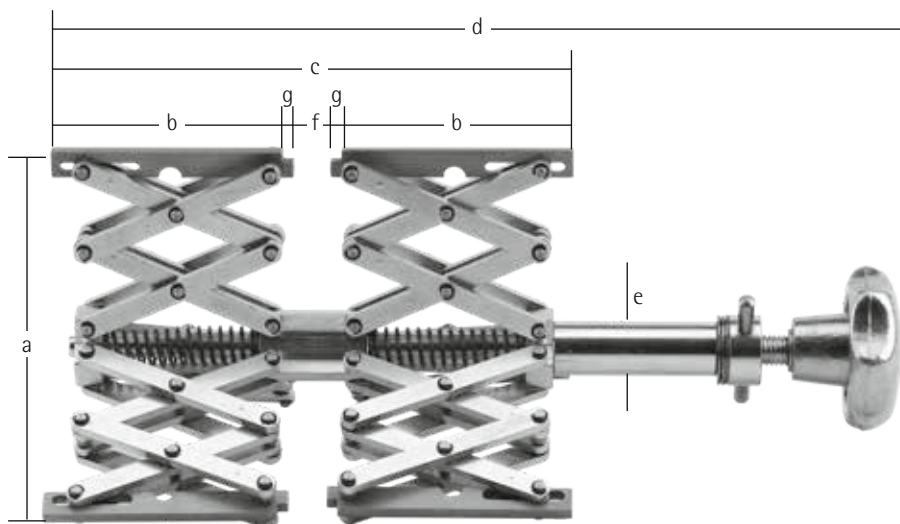


Vrlo brzo, sigurno i precizno centriranje i učvršćenje prirubnica, spojeva, prstenova itd. na cjevovodima i cilindričnim spremnicima. Isporučuje se s posebnom površinom za prijanjanje na glatke prirubnice. **Automatska kompenzacija promjera** čak i za vrlo različite poprečne presjeka uz pomoć dva posebna rastezna elementa za učvršćenje. CENTROMAT® mehanizam za centriranje fiksira se s donjim rasteznim elementom u cijevi, a gornji element, prirubnice ili slično koji se spaja učvršćuje se i centrira s gornjim rasteznim elementom.

Kako bi se spriječila elektrolitička korozija, dostavljamo sve izvedbe samo s nosećim šinama od nehrđajućeg čelika (VA 1.4301).

	Stezni raspon	Težina
Veličina 1/es	120 - 250 mm	1,80 kg
Veličina 2/es	220 - 400 mm	5,20 kg
Veličina 3/es	300 - 640 mm	16,40 kg
Veličina 4/es	400 - 940 mm	39,00 kg

Kotirani crtež tip 4s



Centromat®

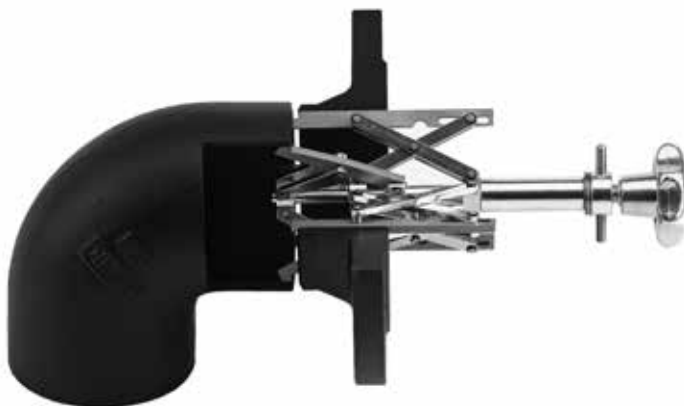
	Veličina 1/es	Veličina 2/es	Veličina 3/es	Veličina 4/es
a)	120 - 250 mm	220 - 400 mm	300 - 640 mm	400 - 940 mm
b)	88 mm	144 mm	233 mm	300 mm
c)	190 mm	309 mm	491 mm	636 mm
d)	290 - 310 mm	445 - 505 mm	745 - 790 mm	850 - 960 mm
e)	20 mm	26 mm	34 mm	36 mm
f)	14 mm	21 mm	25 mm	36 mm
g)	4 mm	5 mm	6 mm	8 mm

Made in Germany

15

Tip 5

Unutarnji mehanizam za poravnavanje

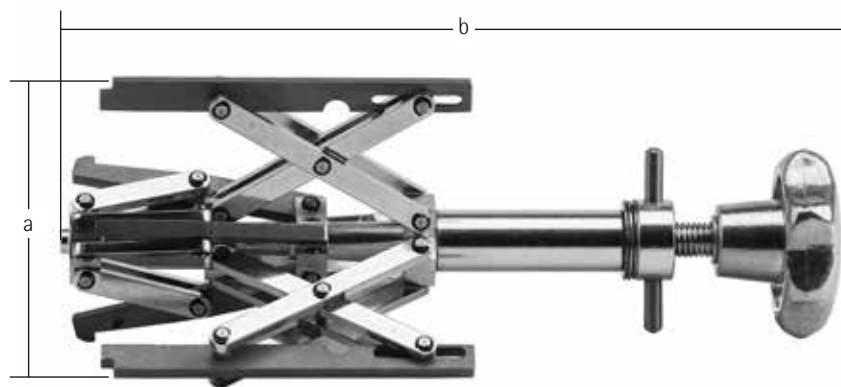


Ovaj model sa dva posebna rastezna elementa koristi se za učvršćenje raznih dijelova za koljena cijevi, kao i savijene cijevi različitih promjera. Donji zatezni element ima jake uporne nožice koje se postavljaju u savijeni dio cijevi i učvršćuju pomoću okretno ručke. Gornji zatezni element učvršćuje se u priрубnici pomoću za to predviđene ručke. **Automatska kompenzacija promjera cijevi.**

Kako bi se spriječila elektrolitička korozija, dostavljamo sve izvedbe samo s nosećim šinama od nehrđajućeg čelika (VA 1.4301).

	Stezni raspon	Težina
Veličina 1/b-e	54 - 115 mm	1,00 kg
Veličina 2/b-e	85 - 195 mm	3,10 kg
Veličina 3/b-e	120 - 315 mm	9,30 kg
Veličina 4/b-e	180 - 520 mm	23,10 kg

Kotirani crtež tip 5



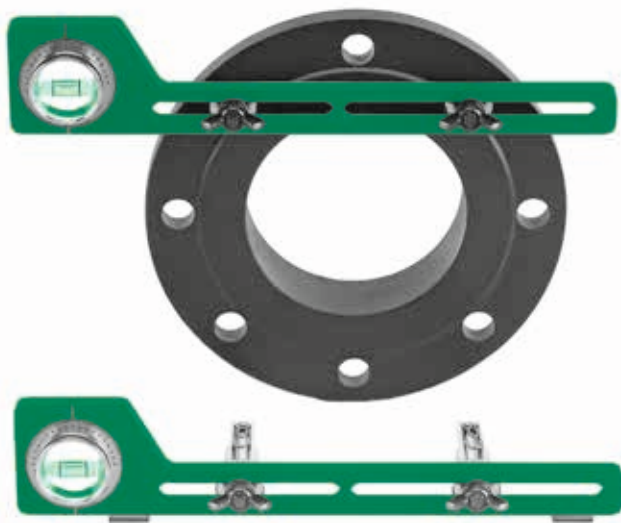
Centromat®

	Veličina 1/b-e	Veličina 2/b-e	Veličina 3/b-e	Veličina 4/b-e
a)	54 - 115 mm	85 - 195 mm	120 - 315 mm	180 - 520 mm
b)	250 mm	395 mm	660 mm	940 mm

Made in Germany

17

Tip 9 Libela za prirubnice



(pričvršćuju se preko nosača) ova libela ima nosače koji se mogu prilagoditi različitim promjerima rupa na prirubnicama. Podesivi mjerni element libele okružen je mjernom ljestvicom. Ljestvica ima dvije vrste oznaka: Za kut u stupnjevima i za nagib u postocima. Bilo koji kut ili stupanj nagiba može se lako namjestiti bez dodatnog računanja. To znači da se prirubnice na ovaj način mogu poravnati s velikom preciznošću. Materijal: Eloksirani aluminij.

Centromat®

Veličina 1	Veličina 1a	Veličina 2
Dužina 300 mm, za razmaka rupa na prirubnici od 35 - 190 mm, sa standardnim ubodnim nosačima 13 - 22 mm \emptyset	kao i veličina 1, ali sa magnetnim držačima za fiksiranje na cijevima s velikim nagibom.	Dužina 400 mm, za razmaka rupa na prirubnici od 35 - 290 mm, sa standardnim ubodnim nosačima 13 - 22 mm \emptyset
Težina: 0,30 kg	Težina: 0,32 kg	Težina: 0,35 kg
Za sve alate možete dodatno poručiti: Ubodne nosače 12 - 18 mm \emptyset Kućišta* 25 - 30 mm \emptyset *Cijev za montiranje na standardne ubodne nosače za rupe na prirubnici 25 - 30 mm \emptyset		



Glava za centriranje omogućuje brzo i precizno određivanje središnjice cijevi, pronalaženje točaka na spremnicima i cijevima, **mjerenje nagiba, uspostavljanje kutova i polaganje ključnih pravaca**. Glava za centriranje može se koristiti za mjerenje i označavanje različitih točaka oko cijevi, prirubnica ili fittinga. Materijal: Elokirani aluminij. Šiljak: Alatni čelik, ojačan

Centromat®

Veličina 1**Težina**

Prečka poprečnog presjeka od 12 mm do pribl. 1000 mm

0,60 kg

Certifikacija

za tvrtku Hermann Rosorius GmbH
Lohheckenweg 35
53347 Alfter

Posebni alati koje pod robnom markom "Centromat®" distribuira tvrtka Rosorius GmbH za konstrukciju cjevovoda i spremnika korisni si sklopovi koji pružaju niz olakšanja pri radu zavarivača. Ovi sklopovi su jednostavne i kvalitetne konstrukcije. Oni u potpunosti zadovoljavaju sve propise i nakon kratke obuke mogu se koristiti i od strane manje obučениh radnika.

CE oznake nisu potrebne ni moguće za ove sklopove, zato što to nisu strojevi u smislu Direktive EU o strojevima, a ni jedna druga EU direktiva koja je na snazi nije primjenjiva na njih.

Moguće opasnosti od ovih sklopova, a naročito od opružne energije zanemarive su u okviru predviđene primjene, tako da postoje nikakve ozbiljne opasnosti po korisnika ovih sklopova.

Köln, 12. veljače 1998.

TÜV Rheinland Product Safety GmbH

Dr. R. Scheffel



Centromat®

Made in Germany 21

Cjenik

1a

Centromat® Vanjski mehanizam za poravnavanje

za centriranje dugačkih cijevi istih ili različitih promjera.
automatska kompenzacija promjera.

Veličina	Stezni raspon	Težina
A	10 - 70 mm	2,00 kg
B	40 - 140 mm	5,30 kg
C	75 - 330 mm	26,00 kg

1a

Centromat® Vanjski mehanizam za poravnavanje „Orbital“

za centriranje dugačkih cijevi istih ili različitih promjera.
automatska kompenzacija promjera.

Veličina	Stezni raspon	Težina
1	6 - 50 mm	3,60 kg
2	10 - 70 mm	5,70 kg
3	25 - 140 mm	12,60 kg

1b

Centromat® Brzo postavljajuća stega za cijevi

za zavoje, fittinge i sl.
za cijevi istih ili različitih promjera.

Veličina	Stezni raspon	Težina
A	20 - 90 mm	1,40 kg
B	50 - 150 mm	3,00 kg
C	90 - 190 mm	3,30 kg
D	125 - 225 mm	6,80 kg
E	225 - 370 mm	8,65 kg

1c

Centromat® Lanci za centriranje cijevi

za dugačke cijevi, zavoje, kape na krajevima i fittinge
na cjevovodima i spremnicima.

Navedene cijene uključuju i zatezne vijke za standardne dužine.

150 veličina, lak, jednostruki lanac

za cijevi vanjskog presjeka \varnothing većeg od 168.3 mm
standardna dužina 650 mm
produžni element 125 mm
rezervni zatezni vijak

200 veličina, srednje težine, jednostruki lanac

za cijevi vanjskog presjeka \varnothing većeg od 219.1 mm
standardna dužina 1275 mm
produžni element 177 mm
rezervni zatezni vijak

Izvedba
od čelika
€/komad

Izvedba od
nehrdajućeg
čelika
€/komad

300 veličina, težak, jednostruki lanac

za cijevi vanjskog presjeka \varnothing većeg od 323.9 mm
 standardna dužina 1920 mm
 produžni element 265 mm
 rezervni zatezni vijak

200D veličina, srednje težine, dvostruki lanac

za cijevi vanjskog presjeka \varnothing većeg od 323.9 mm
 standardna dužina 1275 mm
 produžni element 177 mm
 rezervni zatezni vijak

Veličina 300 D, težak, dvostruki lanac

za cijevi vanjskog presjeka \varnothing većeg od 323.9 mm
 standardna dužina 1920 mm
 produžni element 265 mm
 rezervni zatezni vijak

2**Centromat® Unutarnji mehanizam za poravnavanje**

cilindričnog oblika, za prirubnice, nastavke, prstene itd.
 na cjevovodima i spremnicima, automatska kompenzacija promjera

Veličina	Stezni raspon	Težina
004	15 - 19 mm	0,20 kg
003	16 - 20 mm	0,20 kg
002	19 - 25 mm	0,25 kg
001	24 - 32 mm	0,50 kg
01	31 - 40 mm	0,50 kg
0	38 - 52 mm	1,25 kg
00	51 - 64 mm	1,25 kg

3a**Centromat® Unutarnji mehanizam za poravnavanje**

u obliku škara, za prirubnice, nastavke, prstene itd.
 na cjevovodima i spremnicima, automatska kompenzacija promjera

Veličina	Stezni raspon	Težina
1	54 - 140 mm	1,25 kg
2	85 - 220 mm	3,35 kg

Tip 3a: Model se povlači iz ponude - dostava dok traju zalihe.

Izvedba od čelika €/komad

460,00

Izvedba od nehrđajućeg čelika €/komad

560,00

- 3c** Centromat® Unutarnji mehanizam za poravnavanje
u obliku škara, za učvršćenje i poravnavanje dijelova
istog poprečnog presjeka

Veličina	Stezni raspon	Težina
2	85 - 220 mm	2,40 kg
3	120 - 350 mm	6,00 kg
4	180 - 520 mm	14,00 kg
4/s	400 - 940 mm	20,00 kg

Model se povlači iz ponude - dostava dok traju zalihe.

- 4** Centromat® Unutarnji mehanizam za poravnavanje
u obliku škara, za prirubnice, spojeve cijevi, prstene itd.
na cjevovodima i spremnicima. Posebno se preporučuju za
velike fittinge, automatska kompenzacija promjera

Veličina	Stezni raspon	Težina
1/e	54 - 140 mm	1,30 kg
2/e	85 - 220 mm	3,90 kg
3/e	120 - 350 mm	11,50 kg
4/e	180 - 520 mm	27,00 kg

- 4s** Centromat® Unutarnji mehanizam za poravnavanje
u obliku škara, za prirubnice, nastavke, prstene itd. na cjevovodima
i spremnicima.

Veličina	Stezni raspon	Težina
1/es	120 - 250 mm	1,80 kg
2/es	220 - 400 mm	5,20 kg
3/es	300 - 640 mm	16,40 kg
4/es	400 - 940 mm	39,00 kg

- 5** Centromat® Unutarnji mehanizam za poravnavanje
u obliku škara, za prirubnice i fittinge na
prijevojima i koljenima cijevi, automatska kompenzacija promjera

Veličina	Stezni raspon	Težina
1/b-e	54 - 115 mm	1,00 kg
2/b-e	85 - 195 mm	3,10 kg
3/b-e	120 - 315 mm	9,30 kg
4/b-e	180 - 520 mm	23,10 kg

9 Centromat® Libela za prirubnice

za poravnavanje rupa na prirubnicama, s nosećim vijcima, i mjernim elementom za određivanje kutova i nagiba, sa standardnim nosećim vijcima 13 - 22 mm.

Veličina 1

za razmak rupa na prirubnici od 35 - 190 mm

Veličina 2

za razmak rupa na prirubnici od 35 - 290 mm

Izvedba 1a također je opremljena magnetnim držačima i kao takva se može koristiti kao libela za nagib cijevi.

Veličina	Dužina	Težina
1	300 mm	0,30 kg
1 a	sa magnetnim nosačima 300 mm	0,32 kg
2	400 mm	0,35 kg

Dodatni noseći vijci 12 - 18 mm

par

Dodatni spojni elementi za produživanje

za rupe na prirubnici \varnothing 25 - 30 mm

par

Zamjenska standardna utičnica 13 - 22 mm

par

11 Centromat® Točkalo za označavanje središta

Veličina	Raspon promjera \varnothing cijevi	Težina
1	12 mm do 1000 mm	0,60 kg

Ovdje navedene cijene moraju se potvrditi.

Objavljivanjem ovog cjenika svi raniji navodi cijena i cjenici gube valjanost.

Isporučena roba ostaje u vlasništvu isporučitelja, sve do potpune naplate vrijednosti robe.

Sud u Bonnu, Njemačka nadležan je za sve sporove.

Zadržavam pravo prodaje u međuvremenu, promjene u cijenama i tehničkim detaljima.

Isporuka: uključuje ambalažu,

franko Meckenheim po INCOTERMS® 2020 ili isporuka putem

UPS naplaćuje se po cijeni nositelja robe.

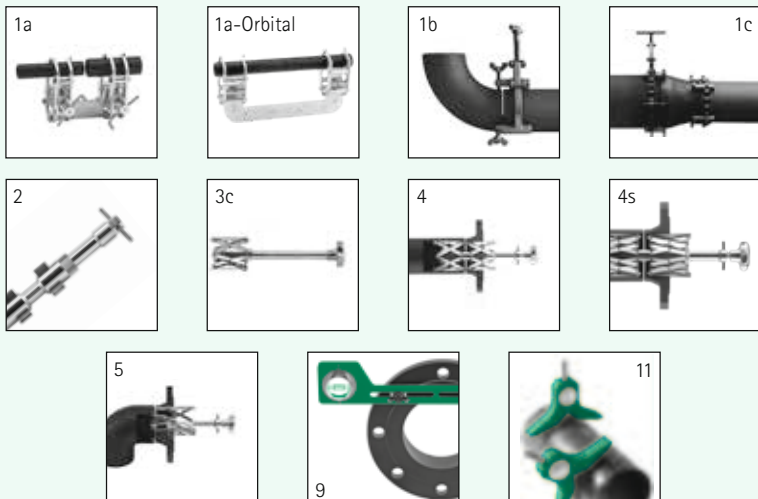
Rok plaćanja: 30 dana neto

Vrijedi: od prosinac 2021

Izvedba
od čelika
€/komad

Izvedba od
nehrdajućeg
čelika
€/komad

Centromat®



Hermann Rosorius

Ingenieurbüro GmbH

**Posebne alatke
za konstrukciju cjevovoda,
projektiranje tvornica
i proizvodnju spremnika**

Carl-Zeiss-Straße 11
53340 Meckenheim
Telefon +49 (0)2225 7095715
info@centromat.de
www.centromat.de
www.centromat.com (Webshop)

Centromat®