

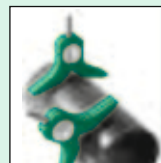
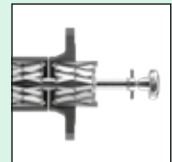
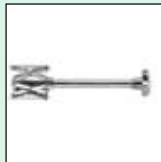
Centromat®

Hermann Rosorius

Ingenieurbüro GmbH

Speciális szerszámok
csővezetékek,
berendezések és tartályok építéséhez

Centromat®



www.centromat.de

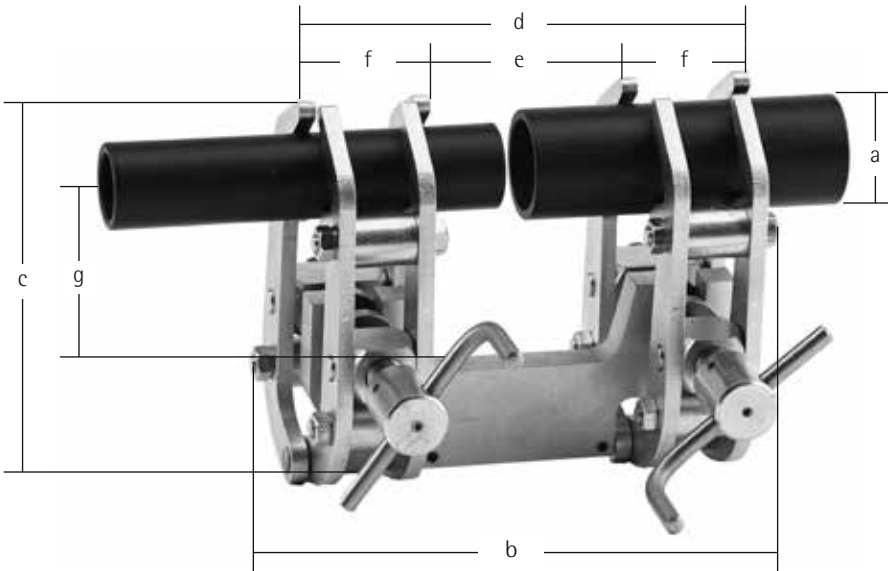


Csőek, tengelyek és körvasak azonnali gyors, biztonságos és pontos centírozásas minden - extrém különböző átmérőnél is, automatikus átmérő-kiegyenlítéssel. Kiegészítő szerelés nélkül, segéd nélkül, köztes ellenőrzések nélkül, hegesztőhely mindig minden oldalról hozzáférhető.

Az elektrolitikus korrózió elkerülése érdekében valamennyi változatot kizárólag rozsdamentes acélból (VA 1.4301) készült szorítókarokkal szállítjuk.

	A méret	B méret	C méret
Fesztávolság	10 - 70 mm	40 - 140 mm	75 - 330 mm
Súly	2,00 kg	5,30 kg	26,00 kg

1a típus méretlapja



Centromat®

A méret

a)	10 - 70 mm
b)	160 mm
c)	125 mm
d)	140 mm
e)	57 mm
f)	41 mm
g)	65 mm

B méret

a)	40 - 140 mm
b)	210 mm
c)	200 mm
d)	190 mm
e)	82 mm
f)	55 mm
g)	95 mm

C méret

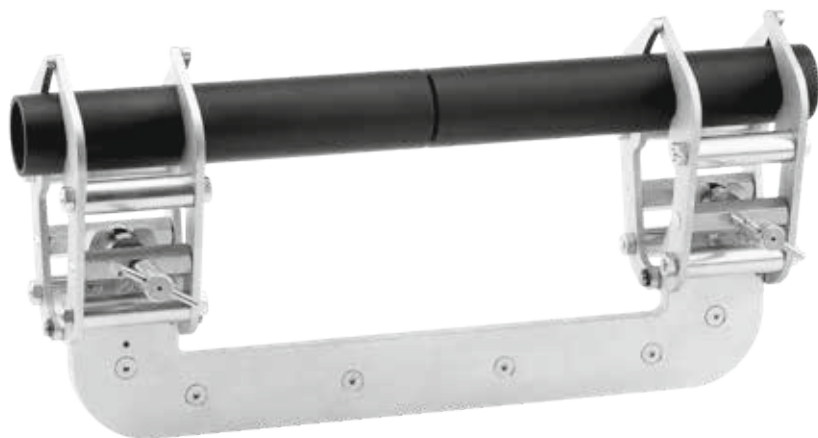
a)	75 - 330 mm
b)	360 mm
c)	400 mm
d)	350 mm
e)	115 mm
f)	115 mm
g)	235 mm

Made in Germany

3

1a-Orbital típus

Külső centírozó berendezés Orbital



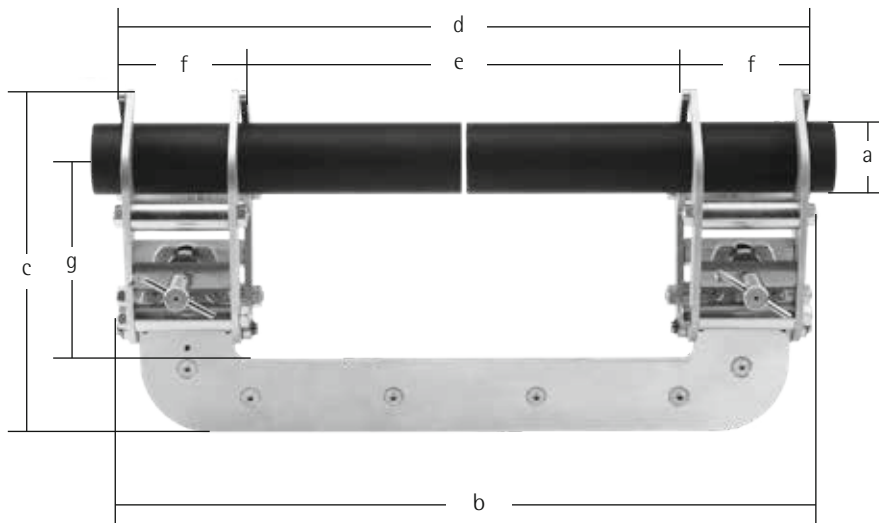
Különleges kiadás Orbital-hegesztéshez

A hegesztőberendezés tehermentesítéséhez az Orbital-hegesztésnél az 1a-Orbital típust javasoljuk. Csövek, tengelyek és körvasak azonnali gyors, biztonságos és pontos centírozásához minden - extrém különböző átmérőnél is, **automatikus átmérő-kiegyenlítővel**. Kiegészítő szerelés nélkül, segéd nélkül, köztes ellenőrzések nélkül, hegesztőhely mindig minden oldalról hozzáférhető.

Az elektrolitikus korrózió elkerülése érdekében valamennyi változatot kizárólag rozsdamentes acélból (VA 1.4301) készült szorítókarokkal szállítjuk.

	Méret 1	Méret 2	Méret 3
Fesztávolság	6 - 50 mm	10 - 70 mm	25 - 140 mm
Súly	3,60 kg	5,70 kg	12,60 kg

1a-Orbital típus méretlapja



Centromat®

	Méret 1	Méret 2	Méret 3
a)	6 - 50 mm	10 - 70 mm	25 - 140 mm
b)	225 mm	400 mm	590 mm
c)	175 mm	235 mm	290 mm
d)	240 mm	387 mm	570 mm
e)	98 mm	243 mm	360 mm
f)	71,5 mm	71,5 mm	106 mm
g)	110 mm	160 mm	170 mm

Made in Germany

5

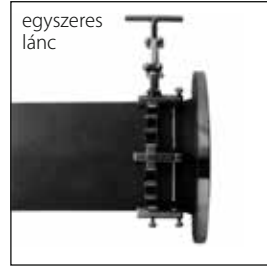


Csövek pontos centrírozásához és feszítéséhez hossz-szabályozás nélkül, valamint cső-ívek, peremek, T-idomok, csökkentő és egyéb formadarabok csövekre és feszítéséhez. A munkát így kiegészítő segítők nélkül lehet elvégezni. A hegesztési hely minden irányból hozzáférhető. A csőátmérő finombeállítása szárnyas csavarokkal történik.

Elektrolitikus korrózió elkerülése érdekében javasoljuk Önnek a nemesacélból készült változatot.

Méret	Fesztávolság	Súly
A	20 - 90 mm	1,40 kg
B	50 - 150 mm	3,00 kg
C	90 - 190 mm	3,30 kg
C	125 - 225 mm	6,80 kg
E	225 - 370 mm	8,65 kg



egyszeres
lánckétszeres
láncegyszeres
lánc

Hosszú csövek centírozásához és feszítéséhez hossz-szabályozás nélkül, valamint csőívek, T-idomok, peremek, csökkentő és egyéb formadarabok csövekre és tartályokra feszítéséhez. A rugalmas CENTROMAT®-külső-centírozó láncok minden cső és minden tartály köré illeszkednek. A kiegészítő tagok egyszerű kicserélésével kívánság szerint hosszabbíthatóak vagy rövidíthetőek. 5 kivitelezésben szállítható acél, galvanikusan horganyzott vagy nemesacél-kivitelben.

egyszeres
lánc

Könnyű kivitelezés, egyszeres lánc, méret 150

használható főleg peremhez, csökkentő darabhoz, formadarabhoz, hajtható talajhoz stb. csövön,
csőátmérőn 168,3 mm
hagyományos hossz: 650 mm = 5 lánctag (DN 150)
Kiegészítő tag: 125 mm

Közepesen nehéz, egyszeres lánc, méret 200

használható főleg peremhez, csökkentő darabhoz, formadarabhoz, hajtható talajhoz stb. csövön,
csőátmérőn 219,1 mm
Hagyományos hossz: 1275 mm = 7 lánctag (DN 200)
Kiegészítő tag: 177 mm

Nehéz, egyszeres lánc, méret 300

használható főleg peremhez, csökkentő darabhoz, formadarabhoz, hajtható talajhoz stb. csövön,
csőátmérőn 323,9 mm
Hagyományos hossz: 1920 mm = 7 lánctag (DN 300)
Kiegészítő tag: 265 mm

Közepesen nehéz, dupla lánc, méret D 200

használható cső a csövön esetén, hosszú csövön, csődarabon, cső külső átmérőtől, csőátmérőn 323,9 mm
Hagyományos hossz: 1275 mm = 7 lánctag (DN 300)
Kiegészítő tag: 177 mm

Nehéz, dupla lánc, méret D 300

használható cső a csövön esetén, hosszú csövön, csődarabon, cső külső átmérőtől, csőátmérőn 323,9 mm
Hagyományos hossz: 1920 mm = 7 lánctag (DN 300)
Kiegészítő tag: 265 mm

2 típus

belső centírozó berendezés



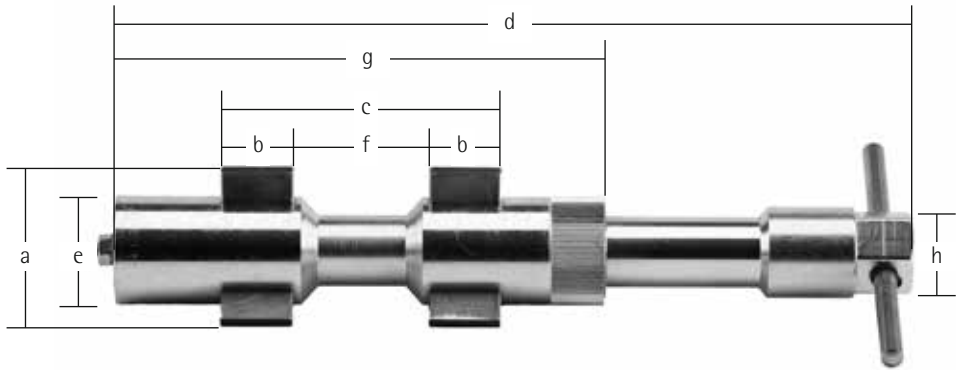
Centromat®

Szerelőékekkel. Peremek, csőcsonkok, gyűrűk stb. gyors, biztonságos és pontos centírozásához csövekre és hengeres tartályokra egy munkalépésben. **Automatikus átmérő-kiegyenlítés** nagyon különböző átmérőknél is.

Az elektrolitikus korrózió elkerülése érdekében valamennyi változatot kizárólag rozsdamentes acélból (VA 1.4301) készült tartósínnel szállítjuk.

	Fesztávolság	Súly
Méret 004	15 - 19 mm	0,20 kg
Méret 003	16 - 20 mm	0,20 kg
Méret 002	19 - 25 mm	0,25 kg
Méret 001	24 - 32 mm	0,50 kg
Méret 01	31 - 40 mm	0,50 kg
Méret 0	38 - 52 mm	1,25 kg
Méret 00	51 - 64 mm	1,25 kg

2 típus méretlapja



	Méret 004	Méret 003	Méret 002	Méret 001
a)	15 - 19 mm	16 - 20 mm	19 - 25 mm	24 - 32 mm
b)	15 mm	15 mm	15 mm	20 mm
c)	50 mm	50 mm	54 mm	84 mm
d)	154 - 170 mm	154 - 170 mm	154 - 170 mm	200 - 225 mm
e)	15 mm	16 mm	19 mm	24 mm
f)	20 mm	20 mm	24 mm	44 mm
g)	100 mm	100 mm	100 mm	149 mm
h)	SW 12	SW 12	SW 12	SW 15
	Méret 01	Méret 0	Méret 00	
a)	31 - 40 mm	38 - 52 mm	51 - 64 mm	
b)	20 mm	25 mm	25 mm	
c)	84 mm	97 mm	97 mm	
d)	200 - 225 mm	247 - 278 mm	247 - 278 mm	
e)	24 mm	38 mm	38 mm	
f)	44 mm	47 mm	47 mm	
g)	149 mm	170 mm	170 mm	
h)	SW 15	SW 27	SW 27	

Centromat®

Made in Germany

9

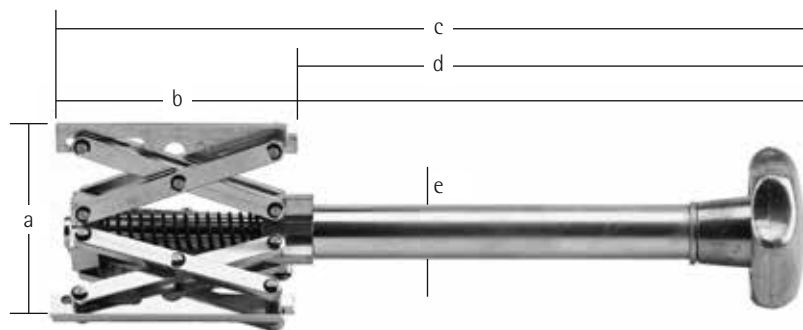


Egyező átmérők feszítéséhez és centrálásához, vagy feszítő berendezésként csak egy terpesztő testtel.

Az elektrolitikus korrózió elkerülése érdekében valamennyi változatot kizárólag rozsdamentes acélból (VA 1.4301) készült tartósínnel szállítjuk.

	Fesztávolság	Súly
Méret 2	85 - 220 mm	2,40 kg
Méret 3	120 - 350 mm	6,00 kg
Méret 4	180 - 520 mm	14,00 kg
Méret 4/s	400 - 940 mm	20,00 kg

3c típus méretlapja



Centromat®

	Méret 2	Méret 3	Méret 4	Méret 4/s
a)	85 - 220 mm	120 - 350 mm	180 - 520 mm	400 - 940 mm
b)	144 mm	233 mm	300 mm	300 mm
c)	480 mm	540 mm	630 mm	630 mm
d)	335 mm	300 mm	325 mm	325 mm
e)	26 mm	34 mm	36 mm	36 mm

Made in Germany

11

4 típus belső centírozó berendezés



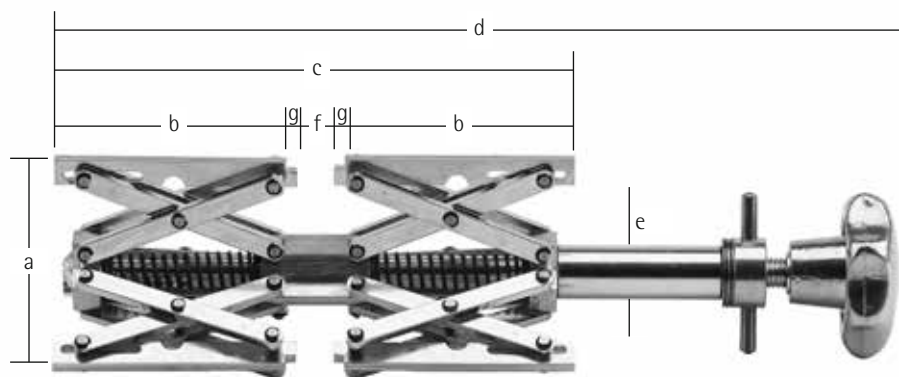
Centromat®

Használni a 3a ábra melletti módon kell, azonban különösen előnyös nagy súlyú formadarak esetén egymástól függetlenül feszítendő terpesztő elemekkel. A CENTROMAT®-centírozó berendezés a speciális terpesztő elemünkkel lesz a csőben rögzítve, a perem vagy hasonló fel lesz helyezve, és a felső terpesztő elem által végérvényesen lesz centírozva és megszorítva. **Automatikus átmérő-kiegyenlítés.**

Az elektrolitikus korrózió elkerülése érdekében valamennyi változatot kizárólag rozsdamentes acélból (VA 1.4301) készült tartósínnel szállítjuk.

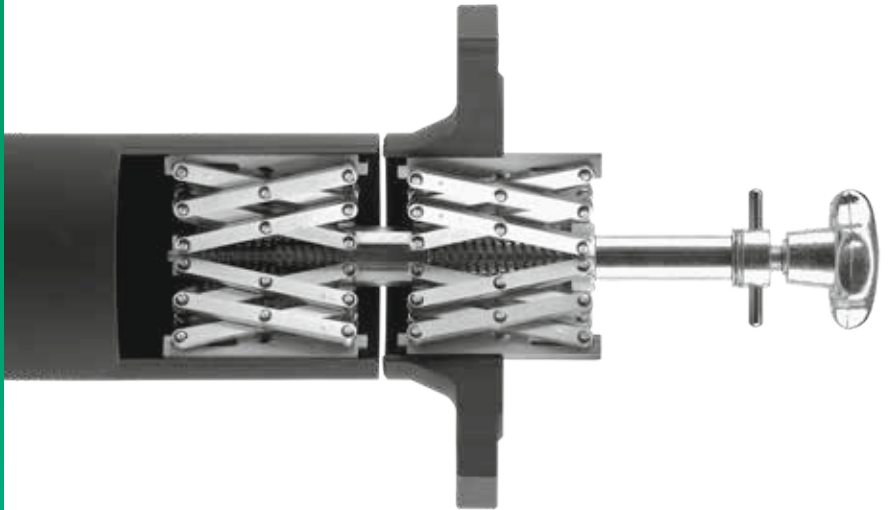
	Fesztávolság	Súly
Méret 1/e	54 - 140 mm	1,30 kg
Méret 2/e	85 - 220 mm	3,90 kg
Méret 3/e	120 - 350 mm	11,50 kg
Méret 4/e	180 - 520 mm	27,00 kg

4 típus méretlapja



Centromat®

	Méret 1/e	Méret 2/e	Méret 3/e	Méret 4/e
a)	54 - 140 mm	85 - 220 mm	120 - 350 mm	180 - 520 mm
b)	88 mm	144 mm	233 mm	300 mm
c)	190 mm	309 mm	491 mm	636 mm
d)	290 - 310 mm	445 - 505 mm	745 - 790 mm	850 - 960 mm
e)	20 mm	26 mm	34 mm	36 mm
f)	14 mm	21 mm	25 mm	36 mm
g)	4 mm	5 mm	6 mm	8 mm

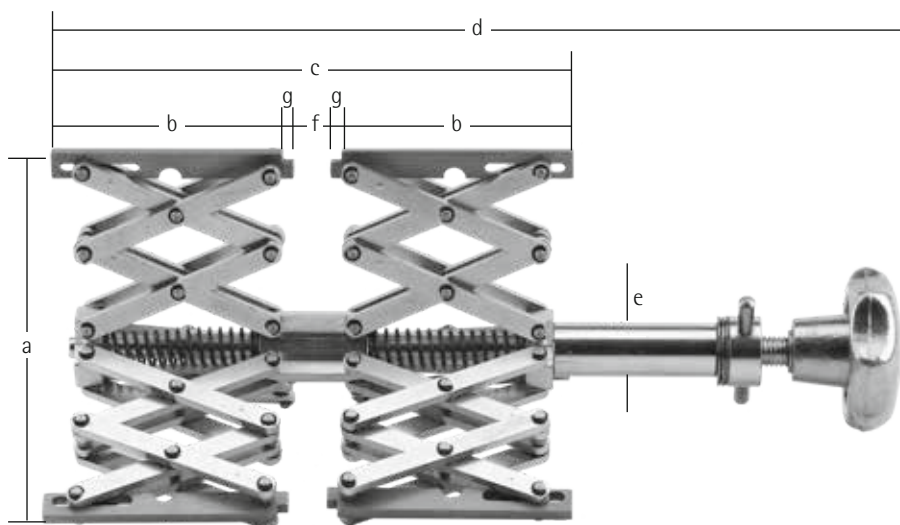


Peremek, csőcsonkok, gyűrűk stb. azonnali gyors, biztonságos és pontos centírozásához csövekre és hengeres tartályokra. Berendezés-felülettel sima peremekhez. **Automatikus átmérő-kiegyenlítés** nagyon különböző átmérők esetén is egymástól függetlenül feszíthető terpesztő elemekkel. A CENTROMAT®-centírozó berendezés a speciális terpesztő elemünkkel lesz a csőben rögzítve, a perem vagy hasonló fel lesz helyezve, és a felső terpesztő elem által végérvényesen lesz centírozva és megszorítva.

Az elektrolitikus korrózió elkerülése érdekében valamennyi változatot kizárólag rozsdamentes acélból (VA 1.4301) készült tartósínnel szállítjuk.

	Fesztávolság	Súly
Méret 1/es	120 - 250 mm	1,80 kg
Méret 2/es	220 - 400 mm	5,20 kg
Méret 3/es	300 - 640 mm	16,40 kg
Méret 4/es	400 - 940 mm	39,00 kg

4s típus méretlapja



Centromat®

	Méret 1/es	Méret 2/es	Méret 3/es	Méret 4/es
a)	120 - 250 mm	220 - 400 mm	300 - 640 mm	400 - 940 mm
b)	88 mm	144 mm	233 mm	300 mm
c)	190 mm	309 mm	491 mm	636 mm
d)	290 - 310 mm	445 - 505 mm	745 - 790 mm	850 - 960 mm
e)	20 mm	26 mm	34 mm	36 mm
f)	14 mm	21 mm	25 mm	36 mm
g)	4 mm	5 mm	6 mm	8 mm

Made in Germany

15

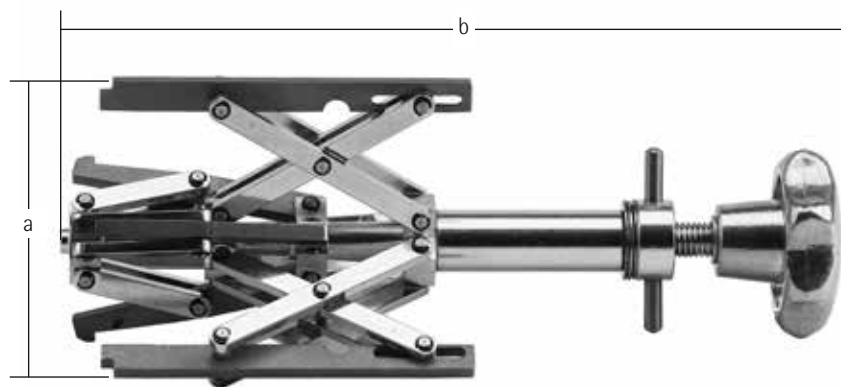


Egymástól függetlenül feszíthető terpesztő testek. Csővekhez és könyökídomokhoz minden sugár esetén. Gyors, biztonságos kezelés további segítség nélkül: a "harmadik kéz" felesleges - a centírozó berendezés alsó speciális teste a csőívben addig lesz feszítve, hogy a felső terpesztő test első élei a csőív homlokoldalán felfeküdjenek. A perem vagy hasonló a felső terpesztő testen lesz felhelyezve és feszítve. Sima peremekhez is. **Automatikus átmérő-kiegyenlítés.**

Az elektrolitikus korrózió elkerülése érdekében valamennyi változatot kizárólag rozsdamentes acélból (VA 1.4301) készült tartósínnel szállítjuk.

	Fesztávolság	Súly
Méret 1/b-e	54 - 115 mm	1,00 kg
Méret 2/b-e	85 - 195 mm	3,10 kg
Méret 3/b-e	120 - 315 mm	9,30 kg
Méret 4/b-e	180 - 520 mm	23,10 kg

5 típus méretlapja

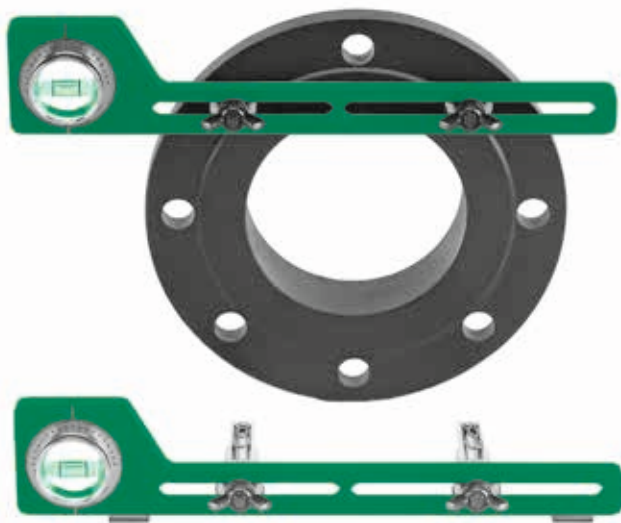


Centromat®

	Méret 1/b-e	Méret 2/b-e	Méret 3/b-e	Méret 4/b-e
a)	54 - 115 mm	85 - 195 mm	120 - 315 mm	180 - 520 mm
b	250 mm	395 mm	660 mm	940 mm

Made in Germany

17



Állítható szögmérő libellával és eltolható illeszkedő csapszeggel. Az illeszkedő csapszegek a peremlyukakba illeszkednek valamennyi szokásos átmérő esetén, ezért a hegesztendő peremek pontosan elhelyezhetőek. A szög és dőlés átszámítás nélkül könnyen beállítható és leolvasható. Anyag: Eloxált alumínium.

Méret 1	Méret 1a	Méret 2
300 mm hosszú, peremlyuk-távolság 35 - 190 mm, felszerelve hagyományos dugaszos csapszegekkel 13 - 22 mm \emptyset	ahogy az 1-es méret, azonban tapadó mágnesekkel a dőlés-vízmértékként való kiegészítő használathoz	400 mm hosszú, peremlyuk-távolság 35 - 290 mm, felszerelve hagyományos dugaszos csapszegekkel 13 - 22 mm \emptyset
Súly: 0,30 kg	Súly: 0,32 kg	Súly: 0,35 kg
Minden modellhez kiegészítésképpen szállítható: Dugaszos csapszegek peremlyukakhoz 12 - 18 mm \emptyset dugaszos csövek hagyományos dugaszos csapszegekre felhelyezéshez, 25 - 30 mm \emptyset peremlyukakhoz		



Fokbeosztással és szögmérő libellával a helyzet megjelölésére a középső vonalaktól és csövek és tankok lejárataira bármely szögben. A **dőlésszög** meghatározása, **szögek** beállítása, **középpont keresés** csöveken, **szintezés** tankok és hasonló felállításánál. A szögmérő libella fokbeosztással állítható, így a szög és a dőlés átszámítás nélkül könnyen beállítható és leolvasható. Anyag: Eloxált alumínium. Magok: Szerszámacél, edzett.

Centromat®

Méret 1**Súly**

Cső-Ø 12 mm-től kb. 1000 mm-ig

0,60 kg

Igazolás

A Hermann Rosorius GmbH cégnek
Lohheckenweg 35
53347 Alfter

A Rosorius GmbH cég által a *Centromat®* márkanév alatt terjesztett speciális szerszámok a csövezeték és tartályok szereléséhez ésszerű eszközök, amelyek hegesztési munkálatoknál különböző segítséget adhatnak a hegesztőknek. A készülékek mechanikusan tisztán vannak tervezve és jó minőségben legyártva. Teljes mértékben megfelelnek a jogszabályi követelményeknek és rövid eligazítás után betanított személyek által is használhatóak.

Egy CE-jelölés ezekhez a készülékekhez nem szükséges és nem is lehetséges, mivel ez EU-gépírányelv értelmében nem minősülnek gépnek, és a jelenleg hatályos EU-irányelvek közül egyik másikkal sem felelnek meg.

A berendezésektől eredő lehetséges veszélyek és különösen a tárolt rugóenergiák rendeltetészerű használat esetén elhanyagolhatóak, így a használó számára nem állnak fenn különleges veszélyek a készülékek oldaláról.

Köln, 1998. február 12.

TÜV Rheinland Product Safety GmbH

Dr. R. Scheffel



Centromat®

Made in Germany 21

Árlista

1a Centromat® külső centírozó berendezés

hosszú csövekhez egyező és különböző átmérővel, automatikus \emptyset -kiegyenlítés.

Méret	Fesztávolság	Súly
A	10 - 70 mm	2,00 kg
B	40 - 140 mm	5,30 kg
C	75 - 330 mm	26,00 kg

1a Centromat® külső centírozó berendezés Orbital

hosszú csövekhez egyező és különböző átmérővel, automatikus \emptyset -kiegyenlítés.

Méret	Fesztávolság	Súly
1	6 - 50 mm	3,60 kg
2	10 - 70 mm	5,70 kg
3	25 - 140 mm	12,60 kg

1b Centromat® cső gyorseszítő

csővekhez, formadarabokhoz stb. egyező és különböző átmérőjű csövekben.

Méret	Fesztávolság	Súly
A	20 - 90 mm	1,40 kg
B	50 - 150 mm	3,00 kg
C	90 - 190 mm	3,30 kg
D	125 - 225 mm	6,80 kg
E	225 - 370 mm	8,65 kg

1c Centromat® cső centrírozó láncok

hosszú csövekhez, csővekhez, hajtható padlókhöz és formadarabokhoz csövekben és tartályokon.

Az ár feszítőzárral együtt, hagyományos hossz mellett értendő.

Méret 150, könnyű, egyszerű kivitel,

használható 168,3 mm cső külső- \emptyset -től

Szabványhossz 650 mm

Kiegészítő tag 125 mm

Pót feszítőzár

méret 200, közepesen nehéz, egyszerű kivitel,

használható 219,1 mm cső külső- \emptyset -től

Szabványhossz 1275 mm

Kiegészítő tag 177 mm

Pót feszítőzár

Acél-
kivitel
€/darab + Áfa.

Nemesacél-
kivitelzés
€/darab + Áfa.

méret 300, nehéz, egyszerű kivitel,használható 323,9 mm cső külső- \emptyset -tól

Szabványhossz 1920 mm

Kiegészítő tag 265 mm

Pót feszítőzár

méret D 200, közepesen nehéz, dupla kivitel,használható 323,9 mm cső külső- \emptyset -tól

Szabványhossz 1275 mm

Kiegészítő tag 177 mm

Pót feszítőzár

méret D 300, nehéz, dupla kivitel,használható 323,9 mm cső külső- \emptyset -tól

Szabványhossz 1920 mm

Kiegészítő tag 265 mm

Pót feszítőzár

2**Centromat® belső centírozó berendezés**

hengeres forma, peremekhez, csőcsonkokhoz, gyűrűkhöz stb. csöveken és tartályokon, automatikus \emptyset -kiegyenlítés.

Méret	Fesztávolság	Súly
004	15 - 19 mm	0,20 kg
003	16 - 20 mm	0,20 kg
002	19 - 25 mm	0,25 kg
001	24 - 32 mm	0,50 kg
01	31 - 40 mm	0,50 kg
0	38 - 52 mm	1,25 kg
00	51 - 64 mm	1,25 kg

3a**Centromat® belső centírozó berendezés**

ollóforma, peremekhez, csőcsonkokhoz, gyűrűkhöz stb. csöveken és tartályokon, automatikus \emptyset -kiegyenlítés.

Méret	Fesztávolság	Súly
1	54 - 140 mm	1,25 kg
2	85 - 220 mm	3,35 kg

3a típus: Kifutó modell - szállítás a készlet erejéig.

Acél-
kivitel
€/darab + Áfa.Nemesacél-
kivitelzés
€/darab + Áfa.

3c Centromat® belső centírozó berendezés

ollóforma, feszítéshez és centírozáshoz egyező átmérő

Méret	Fesztávolság	Súly
2	85 - 220 mm	2,40 kg
3	120 - 350 mm	6,00 kg
4	180 - 520 mm	14,00 kg
4/s	400 - 940 mm	20,00 kg

Kifutó modell - szállítás a készlet erejéig.

4 Centromat® belső centírozó berendezés

ollóforma, peremekhez, csőcsonkokhoz, gyűrűkhöz stb. csöveken és tartályokon. Különösen nagy súlyú formadarabokhoz javasolt.

Méret	Fesztávolság	Súly
1/e	54 - 140 mm	1,30 kg
2/e	85 - 220 mm	3,90 kg
3/e	120 - 350 mm	11,50 kg
4/e	180 - 520 mm	27,00 kg

4s Centromat® belső centírozó berendezés

ollóforma, peremekhez, csőcsonkokhoz, gyűrűkhöz stb. csöveken és tartályokon.

Méret	Fesztávolság	Súly
1/es	120 - 250 mm	1,80 kg
2/es	220 - 400 mm	5,20 kg
3/es	300 - 640 mm	16,40 kg
4/es	400 - 940 mm	39,00 kg

5 Centromat® belső centírozó berendezés

ollóforma, peremekhez és formadarabokhoz csöveken és könyökidomokon, automatikus σ -kiegyenlítés.

Méret	Fesztávolság	Súly
1/b-e	54 - 115 mm	1,00 kg
2/b-e	85 - 195 mm	3,10 kg
3/b-e	120 - 315 mm	9,30 kg
4/b-e	180 - 520 mm	23,10 kg

Acél-
kivitel
€/darab + Áfa.

Nemesacél-
kivitelzés
€/darab + Áfa.

9

Centromat® peremes vízmérték

perem-lyukkörök kialakítására illeszkedő, csapszeggel és szögmérő libellával a szögek és dölések beállítására, szabványos dugasz-csapszeggel 13 - 22 mm.

Méret 1

35 - 190 mm-es peremlyuk-távolsághoz

Méret 2

35 - 290 mm-es peremlyuk-távolsághoz

Kivitel 1 a kiegészítésképpen tapadó mágnesekkel van felszerelve és így dőlés-vízmértékként is használható.

Méret	Hossz	Súly
1	300 mm	0,30 kg
1 a	tapadó mágnesrel 300 mm	0,32 kg
2	400 mm	0,35 kg

Kiegészítő dugaszos csapszeg \varnothing 12 - 18 mm-hez pár

Kiegészítő dugaszos csövek bővítéshez

peremlyukon- \varnothing 25 - 30 mm pár

Csere szabványos csapszeg \varnothing 13 - 22 mm-hez pár

11

Centromat® centírozó magok

Méret	cső- \varnothing -terület	Súly
1	12 mm-től kb. 1000 mm	0,60 kg

A megadott árak szabadok.

Minden eddigi ajánlat és árlista jelen árlista megjelenésével hatályát veszti.

Szállított áruk a maradéktalan

kifizetésig a szállító tulajdonában maradnak.

Joghatóság: Bonn.

Köztes eladás, árváltoztatás és

műszaki változtatások joga fenntartva.

Szállítás: csomagolással együtt,

FCA Meckenheim az INCOTERMS® 2020 alapján vagy

küldés UPS-en keresztül a szállítási költség felszámolásával

Fizetés: nettó 30 nap

Állapot: 2021. december

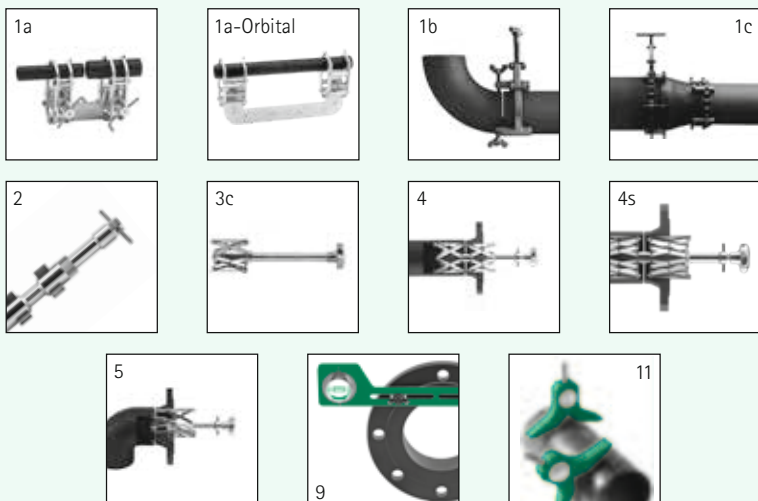
Acél-
kivitel
€/darab + Áfa.

Nemesacél-
kivitelzés
€/darab + Áfa.

Made in Germany

25

Centromat®



Hermann Rosorius

Ingenieurbüro GmbH

**Speciális szerszámok
csővezetékek,
berendezések és tartályok építéséhez**

Carl-Zeiss-Straße 11
53340 Meckenheim
Telefon +49 (0)2225 7095715
info@centromat.de
www.centromat.de
www.centromat.com (Webshop)

Centromat®