

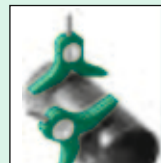
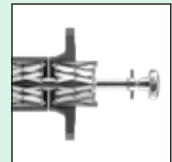
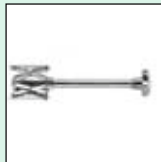
Centromat®

Hermann Rosorius

Ingenieurbüro GmbH

특수 공구
파이프 라인 건설, 플랜트 엔지니어링,
컨테이너 제작용

Centromat®



www.centromat.de

타입 1a 외부 정렬 클램프



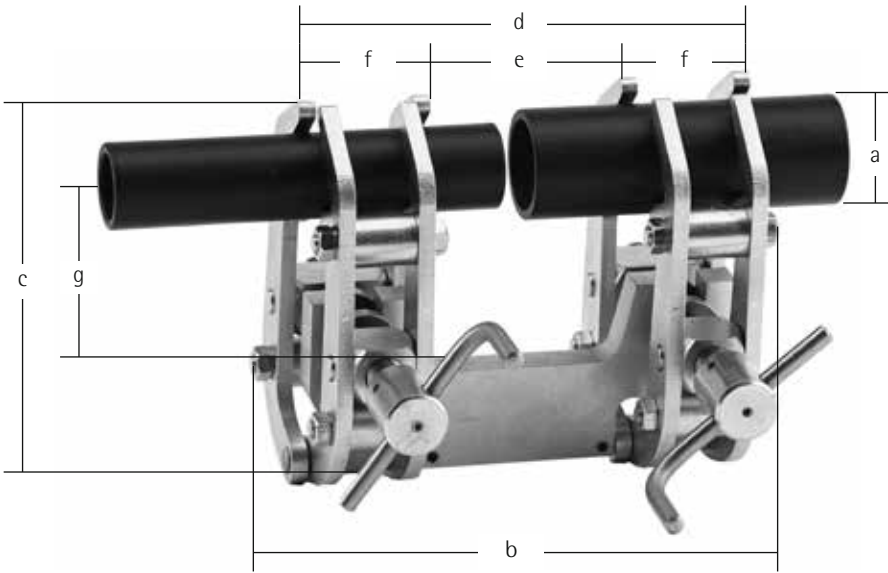
Centromat®

일반 중심선에서 직경이 동일하거나 다른 파이프를 빠르고 정확하게 정렬. 자동 직경 보정. 추가로 조정할 필요가 없습니다. 용접 시 모든 부품에 쉽게 접근할 수 있습니다.

전해 부식을 방지하기 위해 모든 버전은 스테인리스 스틸로 만들어진 클램핑 암이 있는 버전으로만 공급합니다(VA 1.4301).

	사이즈 A	사이즈 B	사이즈 C
클램핑 범위	10 - 70 mm	40 - 140 mm	75 - 330 mm
무게	2.00 kg	5.30 kg	26.00 kg

치수 스케치 타입 1a



Centromat®

사이즈 A		사이즈 B		사이즈 C	
a)	10 - 70 mm	a)	40 - 140 mm	a)	75 - 330 mm
b)	160 mm	b)	210 mm	b)	360 mm
c)	125 mm	c)	200 mm	c)	400 mm
d)	140 mm	d)	190 mm	d)	350 mm
e)	57 mm	e)	82 mm	e)	115 mm
f)	41 mm	f)	55 mm	f)	115 mm
g)	65 mm	g)	95 mm	g)	235 mm

Made in Germany

3

타입 1a-오비탈

외부 정렬 클램프 "오비탈"



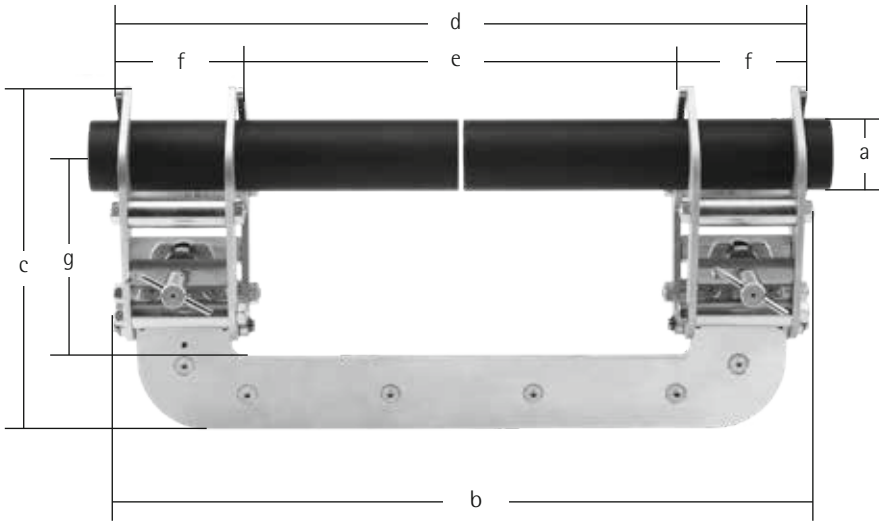
오비탈 용접용 특수 버전.

오비탈 용접 시 용접에서 압력을 완화하려면 타입 1a-오비탈을 권장합니다. 일반 중심선에서 직경이 같거나 다른 파이프의 빠르고 정확한 정렬용. 자동 직경 보정. 추가로 조정할 필요가 없습니다. 용접 시 모든 부품에 쉽게 접근할 수 있습니다.

전해 부식을 방지하기 위해 모든 버전은 스테인리스 스틸로 만들어진 클램핑 암이 있는 버전으로만 공급합니다(VA 1.4301).

	사이즈 1	사이즈 2	사이즈 3
클램핑 범위	6 - 50 mm	10 - 70 mm	25 - 140 mm
무게	3.60 kg	5.70 kg	12.60 kg

치수 스케치 타입 1a-오비탈



Centromat®

	사이즈 1	사이즈 2	사이즈 3
a)	6 - 50 mm	10 - 70 mm	25 - 140 mm
b)	225 mm	400 mm	590 mm
c)	175 mm	235 mm	290 mm
d)	240 mm	387 mm	570 mm
e)	98 mm	243 mm	360 mm
f)	71.5 mm	71.5 mm	106 mm
g)	110 mm	160 mm	170 mm

Made in Germany

5



길이에 제한 없이 파이프의 정확한 센터링 및 클램핑용. 또한 곡선 튜브, 플랜지, T 자 및 기타 파이프 부품용. 파이프 시스템 조립은 개의 파이프 필드에 의해서만 가능합니다. 용접 부품은 모든 방향에서 접근할 수 있습니다. 원 나사에 의한 미세 조정 장치. 부식을 방지하려면 스테인레스강 타입을 권장합니다.

전해 부식을 방지하려면 스테인레스강 버전을 권장합니다.

사이즈	클램핑 범위	무게
A	20 - 90 mm	1.40 kg
B	50 - 150 mm	3.00 kg
C	90 - 190 mm	3.30 kg
D	125 - 225 mm	6.80 kg
E	225 - 370 mm	8.65 kg





심플 체인



더블 체인



심플 체인

길이에 제한 없이 긴 파이프의 센터링 및 클램핑용. 또한 파이프 및 탱크에 연결하는 곡선 튜브, 플랜지, T 자 부품 등에 사용. 5개의 모델이 있습니다. 아연 도금강 또는 스테인레스강에서 선택할 수 있습니다. 체인 링크를 간단하게 추가하거나 분리할 수 있어 가변성이 뛰어납니다. 센터링 작업에 체인 필요: 기본 체인 1개, 텐서너 1개 및 추가 체인 링크.



심플 체인

경량 모델 심플 체인. 150 크기

주로 외경이 168.3 mm 이상인 파이프에서 용접 플랜지, 리듀싱 부품, 폼-피스, Klopper-seal-off-bottom에 사용합니다.

기본 길이: 650 mm = 5 체인 링크 (DN 150).

추가 체인 링크: 125 mm.

중간 중량 모델 심플 체인. 200 크기

주로 외경이 219.1mm 이상인 파이프에서 용접 플랜지, 리듀싱 부품, 폼-피스, Klopper-seal-off-bottom에 사용합니다.

기본 길이: 1,275 mm = 7 체인 링크 (DN 200).

추가 체인 링크: 177 mm.

중량 모델 심플 체인. 300 크기

주로 외경이 323.9mm 이상인 파이프에서 용접 플랜지, 리듀싱 부품, 폼-피스, Klopper-seal-off-bottom에 사용합니다.

기본 길이: 1,920 mm = 7 체인 링크 (DN 300).

추가 체인 링크: 265 mm.

중간 중량 모델 더블 체인. D 200 크기

긴 파이프와 외경이 323.9mm 이상인 파이프에서 파이프를 용접할 때 사용합니다.

기본 길이: 1,275 mm = 7 체인 링크 (DN 300).

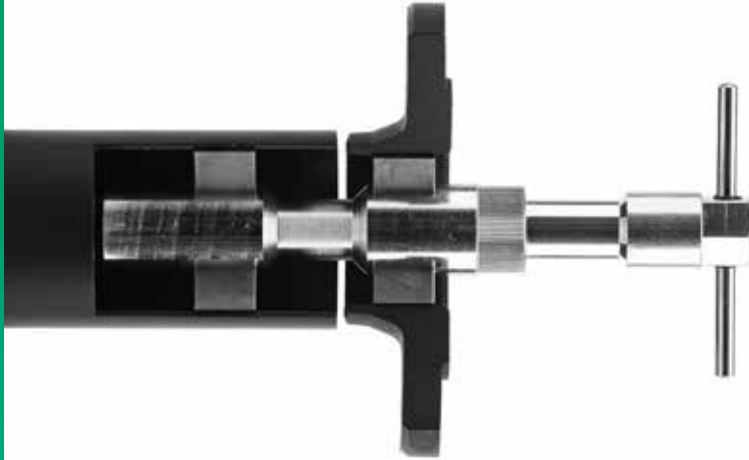
추가 체인 링크: 177 mm.

중량 모델 더블 체인. D 300 크기

긴 파이프와 외경이 323.9mm 이상인 파이프에서 파이프를 용접할 때 사용합니다.

기본 길이: 1,920 mm = 7 체인 링크 (DN 300).

추가 체인 링크: 265 mm.



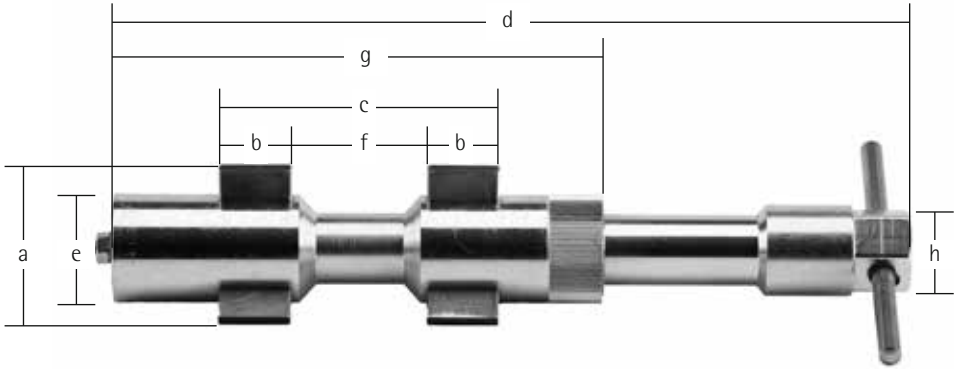
Centromat®

파이프 및 원통형 탱크에 대한 플랜지, 노즐, 짧은 파이프 부분의 빠르고 정확한 클램핑 및 정렬용. 웨지 모양 (V자) 클램프는 직경이 매우 다른 부품에 대해서도 자동 보정을 제공합니다.

전해 부식을 방지하기 위해 모든 버전은 스테인리스 스틸로 만들어진 지지 레일이 있는 버전으로만 공급합니다(VA 1.4301).

	클램핑 범위	무게
사이즈 004	15 - 19 mm	0.20 kg
사이즈 003	16 - 20 mm	0.20 kg
사이즈 002	19 - 25 mm	0.25 kg
사이즈 001	24 - 32 mm	0.50 kg
사이즈 01	31 - 40 mm	0.50 kg
사이즈 0	38 - 52 mm	1.25 kg
사이즈 00	51 - 64 mm	1.25 kg

치수 스케치 타입 2



	사이즈 004	사이즈 003	사이즈 002	사이즈 001
a)	15 - 19 mm	16 - 20 mm	19 - 25 mm	24 - 32 mm
b)	15 mm	15 mm	15 mm	20 mm
c)	50 mm	50 mm	54 mm	84 mm
d)	154 - 170 mm	154 - 170 mm	154 - 170 mm	200 - 225 mm
e)	15 mm	16 mm	19 mm	24 mm
f)	20 mm	20 mm	24 mm	44 mm
g)	100 mm	100 mm	100 mm	149 mm
h)	SW 12	SW 12	SW 12	SW 15
	사이즈 01	사이즈 0	사이즈 00	
a)	31 - 40 mm	38 - 52 mm	51 - 64 mm	
b)	20 mm	25 mm	25 mm	
c)	84 mm	97 mm	97 mm	
d)	200 - 225 mm	247 - 278 mm	247 - 278 mm	
e)	24 mm	38 mm	38 mm	
f)	44 mm	47 mm	47 mm	
g)	149 mm	170 mm	170 mm	
h)	SW 15	SW 27	SW 27	

Centromat®

타입 3c 내부 정렬 클램프

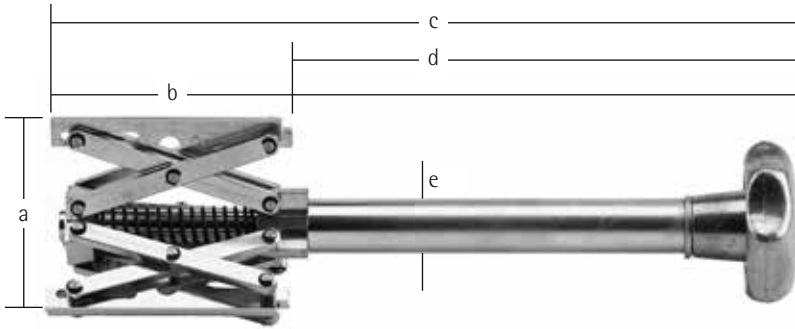


Centromat®

직경이 같은 파이프의 클램핑 또는 1개 뿐인 확장 클램핑 부품을 사용한 클램프로 사용.
전해 부식을 방지하기 위해 모든 버전은 스테인리스 스틸로 만들어진 지지 레일이 있는 버전으로만 공급합니다(VA 1.4301).

	클램핑 범위	무게
사이즈 2	85 - 220 mm	2.40 kg
사이즈 3	120 - 350 mm	6.00 kg
사이즈 4	180 - 520 mm	14.00 kg
사이즈 4/s	400 - 940 mm	20.00 kg

치수 스케치 타입 3c



Centromat®

	사이즈 2	사이즈 3	사이즈 4	사이즈 4/s
a)	85 - 220 mm	120 - 350 mm	180 - 520 mm	400 - 940 mm
b)	144 mm	233 mm	300 mm	300 mm
c)	480 mm	540 mm	630 mm	630 mm
d)	335 mm	300 mm	325 mm	325 mm
e)	26 mm	34 mm	36 mm	36 mm

타입 4 내부 정렬 클램프



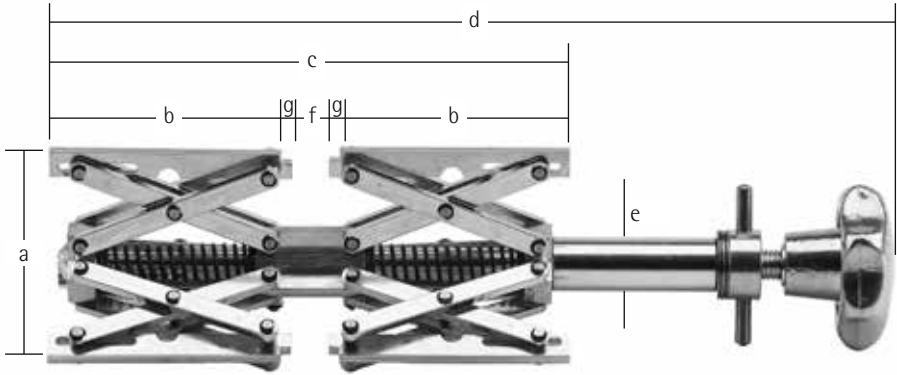
Centromat®

이 모델에는 2개의 독립적인 확장 클램프가 있어 직경이 다른 2개의 중공 원통형 컴포넌트의 동축을 정렬할 수 있습니다. 하단 확장 클램프는 노브로 파이프에 삽입하여 고정합니다. 그리고 다른 부품(예: 플랜지)은 상단 확장 클램프에 올려 놓고 핸드 바로 고정합니다. 모델 3a 와 비교: 이 모델은 특히 무거운 부품에 적합합니다. 자동 직경 보정.

전해 부식을 방지하기 위해 모든 버전은 스테인리스 스틸로 만들어진 지지 레일이 있는 버전으로만 공급합니다(VA 1.4301).

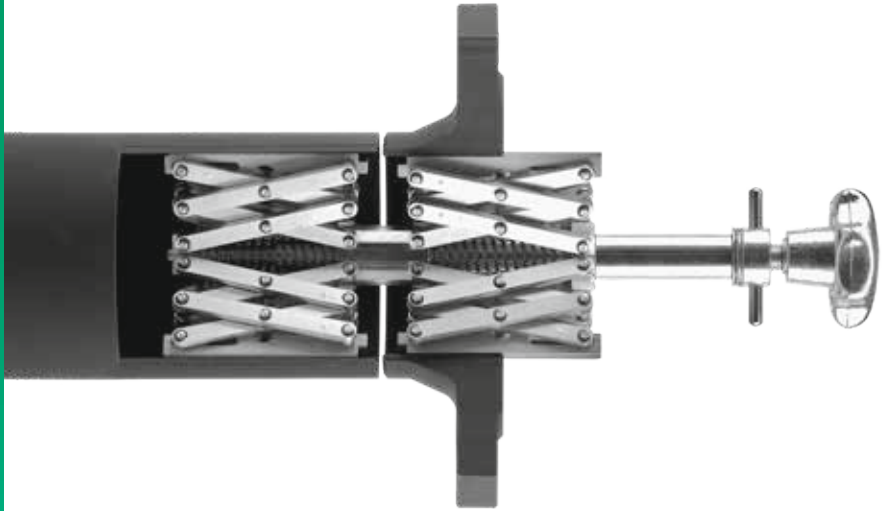
	클램핑 범위	무게
사이즈 1/e	54 - 140 mm	1.30 kg
사이즈 2/e	85 - 220 mm	3.90 kg
사이즈 3/e	120 - 350 mm	11.50 kg
사이즈 4/e	180 - 520 mm	27.00 kg

치수 스케치 타입 4



Centromat®

	사이즈 1/e	사이즈 2/e	사이즈 3/e	사이즈 4/e
a)	54 - 140 mm	85 - 220 mm	120 - 350 mm	180 - 520 mm
b)	88 mm	144 mm	233 mm	300 mm
c)	190 mm	309 mm	491 mm	636 mm
d)	290 - 310 mm	445 - 505 mm	745 - 790 mm	850 - 960 mm
e)	20 mm	26 mm	34 mm	36 mm
f)	14 mm	21 mm	25 mm	36 mm
g)	4 mm	5 mm	6 mm	8 mm



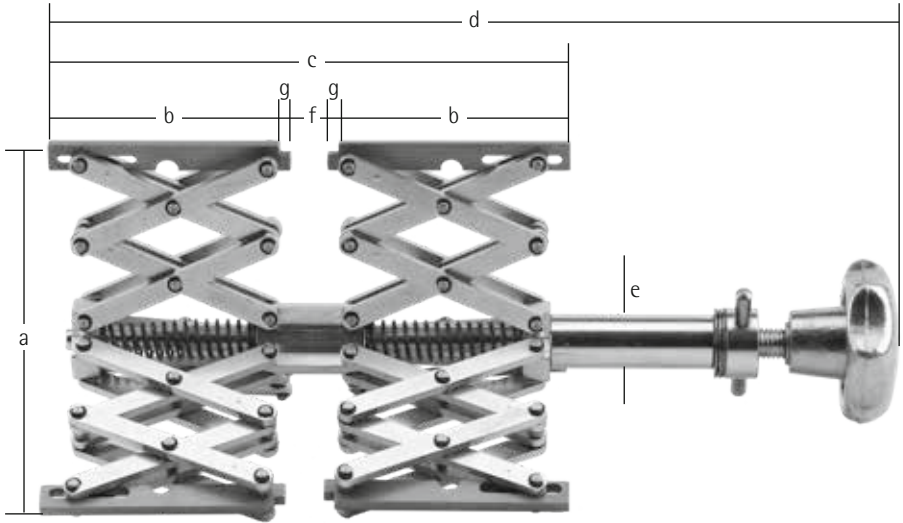
Centromat®

파이프 및 원통형 탱크에서 플랜지, 브래킷, 링 등을 즉시 빠르고 안전하고 정확하게 중심을 잡아 팽팽하게 당깁니다. 매끄러운 플랜지 접촉면이 제공됩니다. 독립적인 인장 브레이크 요소를 통해 직경이 다양하게 변해도 직경을 자동으로 보정합니다. CENTROMAT® 센터링 장치는 파이프, 플랜지 또는 비슷한 부착물에서 하단 확장 요소로 고정되어 있으며 최종적으로 상단 확장 요소를 사용하여 중심을 잡고 고정합니다.

전해 부식을 방지하기 위해 모든 버전은 스테인리스 스틸로 만들어진 지지 레일이 있는 버전으로만 공급합니다(VA 1.4301).

	클램핑 범위	무게
사이즈 1/es	120 - 250 mm	1.80 kg
사이즈 2/es	220 - 400 mm	5.20 kg
사이즈 3/es	300 - 640 mm	16.40 kg
사이즈 4/es	400 - 940 mm	39.00 kg

치수 스케치 타입 4s



Centromat®

	사이즈 1/es	사이즈 2/es	사이즈 3/es	사이즈 4/es
a)	120 - 250 mm	220 - 400 mm	300 - 640 mm	400 - 940 mm
b)	88 mm	144 mm	233 mm	300 mm
c)	190 mm	309 mm	491 mm	636 mm
d)	290 - 310 mm	445 - 505 mm	745 - 790 mm	850 - 960 mm
e)	20 mm	26 mm	34 mm	36 mm
f)	14 mm	21 mm	25 mm	36 mm
g)	4 mm	5 mm	6 mm	8 mm

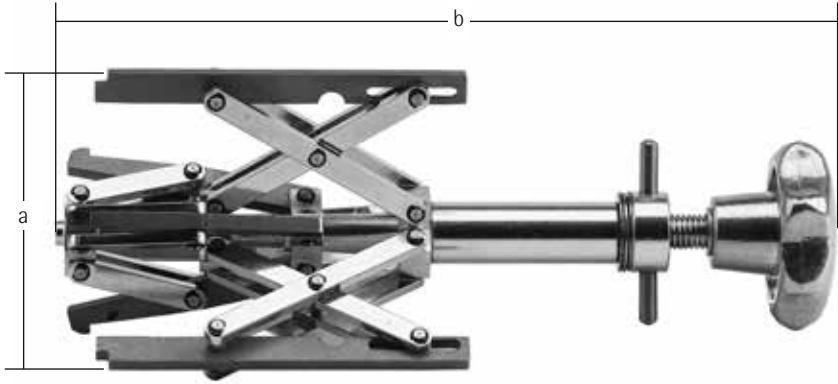


2개의 독립적인 클램프가 있는 이 모델은 모든 종류의 플랜지 및 비슷한 부품을 엘보우와 다양한 직경의 파이프 벤드의 클램핑에 사용합니다. 하단 확장 클램프에는 벤드에 삽입하는 강한 그림이 있으며 노브로 조입니다. 상단 확장 클램프는 플랜지에 있는 핸드 바로 조입니다. 자동 직경 보정.

전해 부식을 방지하기 위해 모든 버전은 스테인리스 스틸로 만들어진 지지 레일이 있는 버전으로만 공급합니다(VA 1.4301).

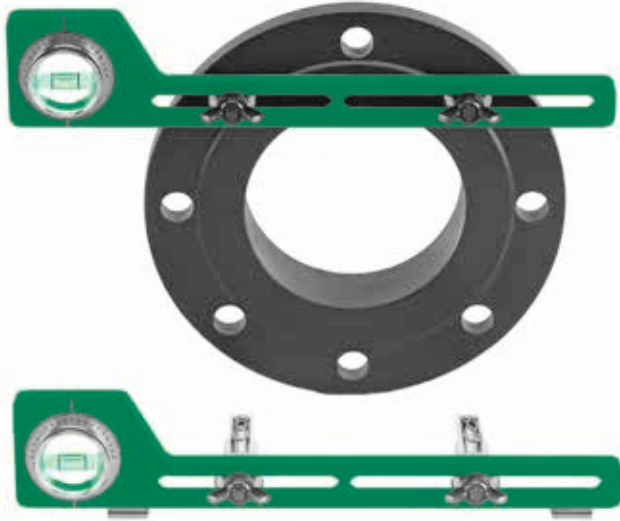
	클램핑 범위	무게
사이즈 1/b-e	54 - 115 mm	1.00 kg
사이즈 2/b-e	85 - 195 mm	3.10 kg
사이즈 3/b-e	120 - 315 mm	9.30 kg
사이즈 4/b-e	180 - 520 mm	23.10 kg

치수 스케치 타입 5



Centromat®

	사이즈 1/b-e	사이즈 2/b-e	사이즈 3/b-e	사이즈 4/b-e
a)	54 - 115 mm	85 - 195 mm	120 - 315 mm	180 - 520 mm
b)	250 mm	395 mm	660 mm	940 mm



(슬립-인 피벗으로 고정하기) 이 수준기에는 직경이 다양한 플랜지 볼트 구멍을 고정하는 조정이 가능한 슬립-인-피벗이 있습니다. 조정 가능한 수준기는 둘레에 눈금이 매겨져 있습니다. 눈금에는 각도 및 기울기 퍼센트 표시, 두 가지가 있습니다. 각도 또는 기울기는 쉽게 설정할 수 있으며 추가로 계산할 필요 없이 읽을 수 있습니다. 이런 방법으로 플랜지를 정확하게 정렬할 수 있습니다. 재질: 양극 산화 처리 알루미늄.

사이즈 1	사이즈 1a	사이즈 2
길이 300 mm, 플랜지 구멍 거리 35 - 190 mm용, 기본 슬립-인-피벗 13 - 22 mm ø 무게: 0.30 kg	사이즈 1과 같지만 추가 기울기 레벨을 고정하는 마그네틱 패드가 있음. 무게: 0.32 kg	길이 400 mm, 플랜지 구멍 거리 35 - 290 mm용, 기본 슬립-인-피벗 13 - 22 mm ø 무게: 0.35 kg



센터링 헤드는 파이프 중심선 잡기, 탱크 또는 파이프에 있는 지점 찾기, 기울기 측정, 각도 잡기, 키홈 위치 찾기에 대한 빠르고 정확한 방법을 제공합니다. 센터링 헤드 공구는 파이프, 플랜지 또는 피팅 주위의 다른 점 표시 및 측정에 사용할 수 있습니다. 재질: 양극 산화 처리 알루미늄. 펀치: 강철 공구, 경화

Centromat®

사이즈 1	무게
12 mm에서 약 1,, 길이 직경 다리 1,000 mm	0.60 kg

인증

Hermann Rosorius GmbH 회사용
 Lohheckenweg 35
 53347 Alfter

Rosorius GmbH사의 상표 이름 "Centromat®" 아래 배포된 파이프 라인 및 탱크 건설용 특수 공구는 용접 시 용접공에게 다양한 유형을 제공하는 유용한 장치입니다. 이 장치는 기계적으로 디자인이 깔끔하고 품질이 좋습니다. 법적 요구사항을 완전히 충족하며 간단한 교육을 받으면 준 숙련자도 사용할 수 있습니다.

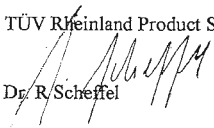
이 장치는 EU 기계 규정에 해당되지 않으며 현재 유효한 어떠한 EU 규정에도 적용되지 않으므로 CE 표시가 필요없으며 가능하지도 않습니다.

장치로 인해 야기될 수 있는 가능한 위험, 특히 스프링에 있는 전기는 사용 시 무시해도 되며 이로 인해 장치가 사용자에게 끼칠 수 있는 심각한 위험은 없습니다.

1998년 2월 12일, Cologne.

TÜV Rheinland Product Safety GmbH

Dr. R. Scheffel



Centromat®

Made in Germany 21

가격 목록

간
격
버
진
€/원
/원

스
테
인
레
스
강
버
진
€/원
/원

1a

Centromat® 외부 정렬 클램프

직경이 같거나 다른 긴 파이프 정렬용, 자동 직경 보정.

사이즈	클램핑 범위	무게
A	10 - 70 mm	2.00 kg
B	40 - 140 mm	5.30 kg
C	75 - 330 mm	26.00 kg

1a

Centromat® 외부 정렬 클램프 "오비탈",

직경이 같거나 다른 긴 파이프 정렬용 자동 직경 보정.

사이즈	클램핑 범위	무게
1	6 - 50 mm	3.60 kg
2	10 - 70 mm	5.70 kg
3	25 - 140 mm	12.60 kg

1b

Centromat® 외부의 빠른 정렬 클램프

직경이 같거나 다른 긴 파이프에 대한 파이프 밴드,
파이프 피팅용 빠른 그림 파이프 클램프.

사이즈	클램핑 범위	무게
A	20 - 90 mm	1.40 kg
B	50 - 150 mm	3.00 kg
C	90 - 190 mm	3.30 kg
D	125 - 225 mm	6.80 kg
E	225 - 370 mm	8.65 kg

1c

Centromat® 파이프 센터링 체인

파이프 피팅 및 컨테이너에 대한 긴 파이프, 파이프 밴드,
엔드 캡, 파이프 고정용 견적 가격에는 기본 길이에 대한 턴버클이 포함됨.

150 크기 있는 경량 심플 체인

외경이 168.3 mm 이상인 파이프에서 사용할 수
기본 길이 650 mm
확장 피스 125 mm
교체용 턴버클

200 크기 중간 중량 심플 체인

외경이 219.1 mm 이상인 파이프에서 사용할 수
기본 길이 1,275 mm
확장 피스 177 mm
교체용 턴버클

300 크기 있는 중량 심플 체인

외경이 323.9 mm 이상인 파이프에서 사용할 수
기본 길이 1,920 mm
확장 피스 265 mm
교체용 턴버클

200 D 크기 중간 중량 더블 체인

외경이 323.9 mm 이상인 파이프에서 사용할 수
기본 길이 1,275 mm
확장 피스 177 mm
교체용 턴버클

D 300 크기 있는 중량 더블 체인

외경이 323.9 mm 이상인 파이프에서 사용할 수
기본 길이 1,920 mm
확장 피스 265 mm
교체용 턴버클

2

Centromat® 내부 정렬 클램프

파이프 및 컨테이너에서 플랜지, 노즐, 링 등에 대한 원통형,
자동 직경 보정.

사이즈	클램핑 범위	무게
004	15 - 19 mm	0.20 kg
003	16 - 20 mm	0.20 kg
002	19 - 25 mm	0.25 kg
001	24 - 32 mm	0.50 kg
01	31 - 40 mm	0.50 kg
0	38 - 52 mm	1.25 kg
00	51 - 64 mm	1.25 kg

3a

Centromat® 내부 정렬 클램프

파이프 및 컨테이너에서 플랜지, 노즐, 링 등에 대한 가위 모양의,
자동 직경 보정.

사이즈	클램핑 범위	무게
1	54 - 140 mm	1.25 kg
2	85 - 220 mm	3.35 kg

타입 3a: 단종 모델 - 재고가 있는 한 배송합니다.

3c Centromat® 내부 정렬 클램프

가위 모양, 직경이 같은 피스 정렬 및 조임용

사이즈	클램핑 범위	무게
2	85 - 220 mm	2.40 kg
3	120 - 350 mm	6.00 kg
4	180 - 520 mm	14.00 kg
4/s	400 - 940 mm	20.00 kg

단종 모델 - 재고가 있는 한 배송합니다.

4 Centromat® 내부 정렬 클램프

가위 모양, 파이프 및 컨테이너에서 플랜지, 파이프 연결, 링 등에 사용. 특히 중량의 파이프 피팅 자동 직경 보정에 사용.

사이즈	클램핑 범위	무게
1/e	54 - 140 mm	1.30 kg
2/e	85 - 220 mm	3.90 kg
3/e	120 - 350 mm	11.50 kg
4/e	180 - 520 mm	27.00 kg

4s Centromat® 내부 정렬 클램프

가위 모양, 파이프 및 탱크에서 플랜지, 브래킷, 링 등에 사용.

사이즈	클램핑 범위	무게
1/es	120 - 250 mm	1.80 kg
2/es	220 - 400 mm	5.20 kg
3/es	300 - 640 mm	16.40 kg
4/es	400 - 940 mm	39.00 kg

5 Centromat® 내부 정렬 클램프

가위 모양, 파이프 밴드 및 엘보우에서 플랜지 및 파이프 피팅에 사용, 자동 직경 보정.

사이즈	클램핑 범위	무게
1/b-e	54 - 115 mm	1.00 kg
2/b-e	85 - 195 mm	3.10 kg
3/b-e	120 - 315 mm	9.30 kg
4/b-e	180 - 520 mm	23.10 kg

9

Centromat® 플랜지 수준기

피팅 볼트로 플랜지 구멍 서클 정렬
및 각도 및 기울기 조절용 경사계 수준기,
기본 플러그 볼트 13 - 22 mm.

사이즈 1

플랜지 구멍 간격 35 - 190 mm

사이즈 2

플랜지 구멍 간격 35 - 290 mm

버전 1a 또한 마그네틱 클램프가 있으며
따라서 경사계로 사용할 수 있습니다.

사이즈	길이	무게
1	300 mm	0.30 kg
1 a	클램핑 자석 포함 300 mm	0.32 kg
2	400 mm	0.35 kg

추가 플러그 볼트 외경이 12 - 18 mm

확장용 추가 일반 커플러

플랜지 구멍 외경이 25 - 30 mm

표준 소켓 핀 교체 외경이 13 - 22 mm

페어링

페어링

페어링

11

Centromat® 센터링 펀치

사이즈	파이프 외경이 범위	무게
1	12 mm ~ 1000 mm	0.60 kg

견적 가격은 확인해야 합니다.

이전에 발행한 견적 및 가격표는 유효하지 않습니다.

납품된 제품은 대금 지급이 완료될 때까지 공급자 자산입니다.

사법 관할지는 Bonn 입니다.

재고가 있는 경우에만 판매가 유효하며, 가격 및 기술 정보는 변경될 수
있습니다.

납품: 포장 포함, INCOTERMS® 2020 또는 운송자 부담 UPS
요금 발송에 의한 Meckenheim 공장도 가격.

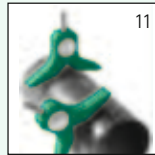
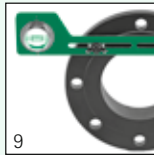
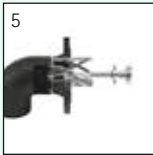
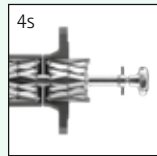
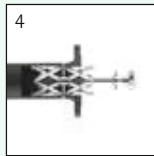
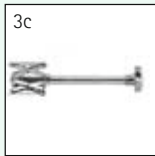
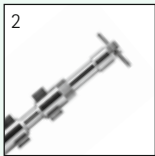
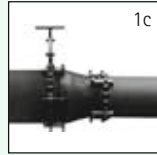
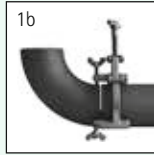
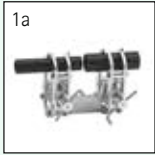
대금 지급: 물품 수령후 30일 이내

유효 기간: 2021년 12월

견적 버전
€/원탁

견적 버전
€/원탁

Centromat®



Hermann Rosorius

Ingenieurbüro GmbH

특수 공구
파이프 라인 건설, 플랜트 엔지니어링,
컨테이너 제작용

Carl-Zeiss-Straße 11
53340 Meckenheim

전화: +49 (0)2225 7095715

info@centromat.de

www.centromat.de

www.centromat.com (웹 스토어)

Centromat®