

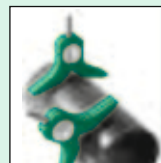
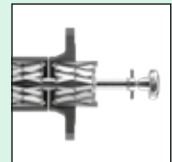
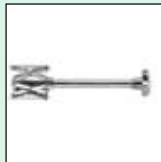
# Centromat®

# Hermann Rosorius

Ingenieurbüro GmbH

Spezialverktøy  
til bygging av rørledninger,  
anlegg og beholdere

Centromat®



[www.centromat.de](http://www.centromat.de)

# Type 1a Utvendig sentreringsenhet



Centromat®

Umiddelbar, rask, sikker og presis sentrering og fastspenning av rør, aksler og runde stenger med alle – også ekstreme – **forskjellige diametre** ved **hjelp av automatisk diameterkompensasjon**. Uten ytterligere justering, uten hjelpemann, uten mellomliggende kontroller, sveisestedet er alltid tilgjengelig på alle sider.

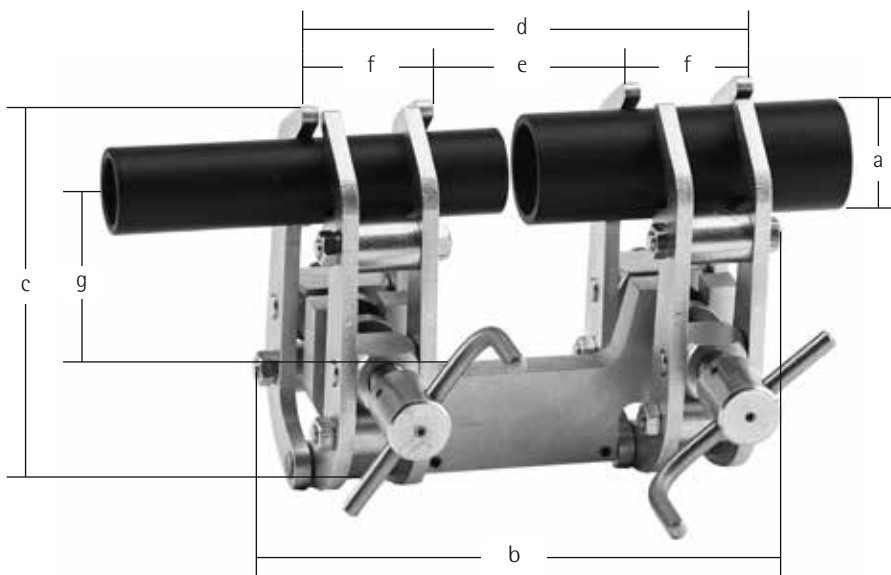
For å unngå elektrolytisk korrosjon leverer vi alle versjoner kun med spennarmer av rustfritt stål (VA 1.4301).

	Størrelse A	Størrelse B	Størrelse C
Fastspenningsområde	10 - 70 mm	40 - 140 mm	75 - 330 mm
Vekt	2,00 kg	5,30 kg	26,00 kg

2

Originalen

# Måleblad type 1a



Centromat®

## Størrelse A

a)	10 - 70 mm
b)	160 mm
c)	125 mm
d)	140 mm
e)	57 mm
f)	41 mm
g)	65 mm

## Størrelse B

a)	40 - 140 mm
b)	210 mm
c)	200 mm
d)	190 mm
e)	82 mm
f)	55 mm
g)	95 mm

## Størrelse C

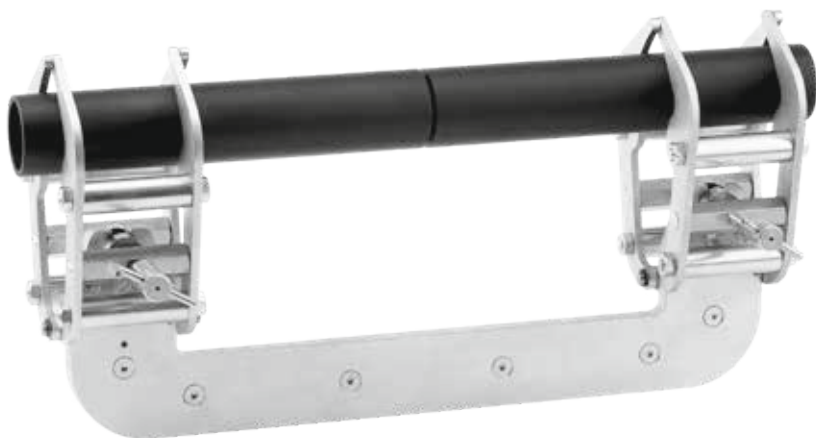
a)	75 - 330 mm
b)	360 mm
c)	400 mm
d)	350 mm
e)	115 mm
f)	115 mm
g)	235 mm

Made in Germany

3

# Type 1a-orbital

## Utvendig setreringsenhet orbital



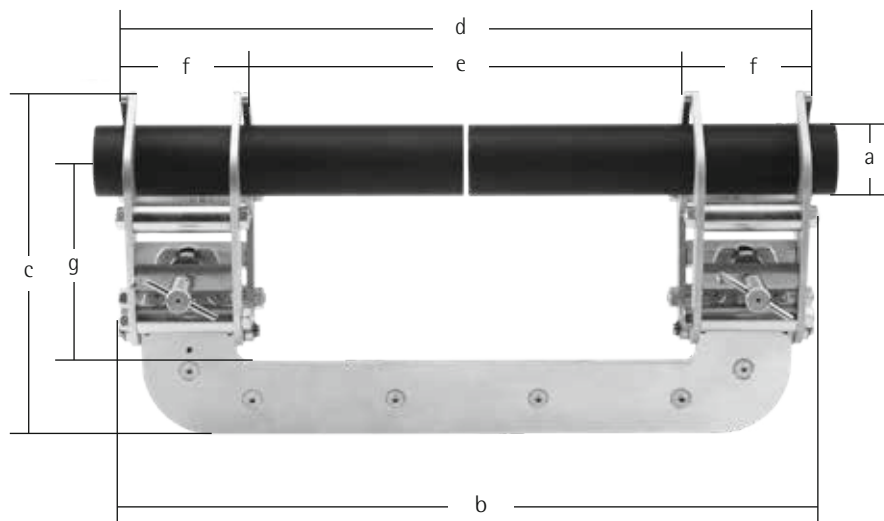
### Spesialversjon til orbital sveising

Vi anbefaler type 1a orbital til å avlaste sveiseapparatet ved orbital sveising. Umiddelbar, rask, sikker og presis sentring og fastspenning av rør, aksler og runde stenger med alle – også ekstreme – **forskjellige diametre** ved **hjelp av automatisk diameterkompensasjon**. Uten ytterligere justering, uten hjelpepersonell, uten mellomliggende kontroller, sveistedet er alltid tilgjengelig på alle sider.

For å unngå elektrolytisk korrosjon leverer vi alle versjoner kun med spennarmer av rustfritt stål (VA 1.4301).

	Størrelse 1	Størrelse 2	Størrelse 3
Fastspenningsområde	6 - 50 mm	10 - 70 mm	25 - 140 mm
Vekt	3,60 kg	5,70 kg	12,60 kg

# Måleblad type 1a-orbital



Centromat®

## Størrelse 1

## Størrelse 2

## Størrelse 3

a)	6 - 50 mm	10 - 70 mm	25 - 140 mm
b)	225 mm	400 mm	590 mm
c)	175 mm	235 mm	290 mm
d)	240 mm	387 mm	570 mm
e)	98 mm	243 mm	360 mm
f)	71,5 mm	71,5 mm	106 mm
g)	110 mm	160 mm	170 mm

Made in Germany

5

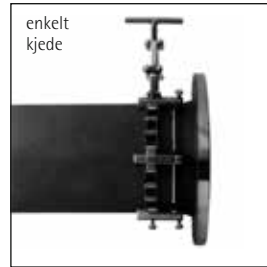
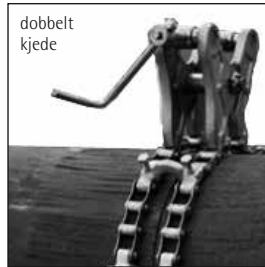
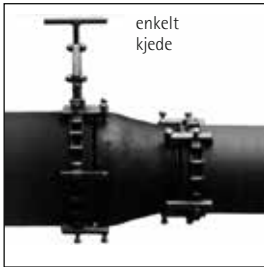


Til nøyaktig sentrering og fastspenning av rør uten lengdebegrensning og albuer, T-stykker, flenser, reduksjons- og andre formstykker på rør. Arbeidene kan utføres uten ekstra hjelpepersonell. Sveisestedet er tilgjengelig fra alle sider. Finjustering av rørdiameteren foretas med vingskruer.

For å forebygge elektrolytisk korrosjon anbefaler vi utførelsene i rustfritt stål.

Størrelse	Fastspenningsområde	Vekt
A	20 - 90 mm	1,40 kg
B	50 - 150 mm	3,00 kg
C	90 - 190 mm	3,30 kg
D	125 - 225 mm	6,80 kg
E	225 - 370 mm	8,65 kg





Til sentrering og fastspenning av lange rør uten lengdebegrensning og albuer, T-stykker, flenser, reduksjons- og andre formstykker på rør og beholdere. De fleksible, utvendige CENTROMAT®sentreringskjedene passer til alle rør og beholdere. De kan forlenges eller forkortes etter ønske ved å skifte ut de ekstra leddene. De leveres i fem versjoner i stål, galvanisk forsinket eller i rustfritt stål.



#### Lett utførelse, enkelt kjede, størrelse 150

Kan hovedsakelig brukes til flenser, reduksjonsstykker, formstykker, skålformede bunner etc. på rør, fra utvendige rørdiametere på 168,3 mm  
Standard lengde: 650 mm = 5 kjedeled (DN 150)  
Ekstra ledd: 125 mm

#### Middels tung utførelse, enkelt kjede, størrelse 200

kan hovedsakelig brukes til flenser, reduksjonsstykker, formstykker, skålformede bunner etc. på rør, fra utvendige rørdiametere på 219,1 mm  
Standard lengde: 1275 mm = 7 kjedeled (DN 200)  
Ekstra ledd: 177 mm

#### Tung utførelse, enkelt kjede, størrelse 300

kan hovedsakelig brukes til flenser, reduksjonsstykker, formstykker, skålformede bunner etc. på rør, fra utvendige rørdiametere på 323,9 mm  
Standard lengde: 1920 mm = 7 kjedeled (DN 300)  
Ekstra ledd: 265 mm

#### Middels tung utførelse, dobbelt kjede, størrelse D 200

kan brukes til rør-til-rør, på lange rør, på rørstykke, fra utvendig rørdiameter 323,9 mm  
Standard lengde: 1275 mm = 7 kjedeled (DN 300)  
Ekstra ledd: 177 mm

#### Tung utførelse, dobbelt kjede, størrelse D 300

kan brukes til rør-til-rør, på lange rør, på rørstykke, fra utvendig rørdiameter 323,9 mm  
Standard lengde: 1920 mm = 7 kjedeled (DN 300)  
Ekstra ledd: 265 mm

# Type 2 Innvendig sentreringsenhet



Centromat®

Med fastspenningskiler. Rask, sikker og nøyaktig sentrering og fastspenning av flenser, stusser, ringer osv. på rør og sylindriske beholdere i én arbeidsoperasjon. **Automatisk diameterkompensasjon** også for ekstremt ulike diametere.

For å unngå elektrolytisk korrosjon leverer vi alle versjoner kun med støtteskinner i rustfritt stål (VA 1.4301).

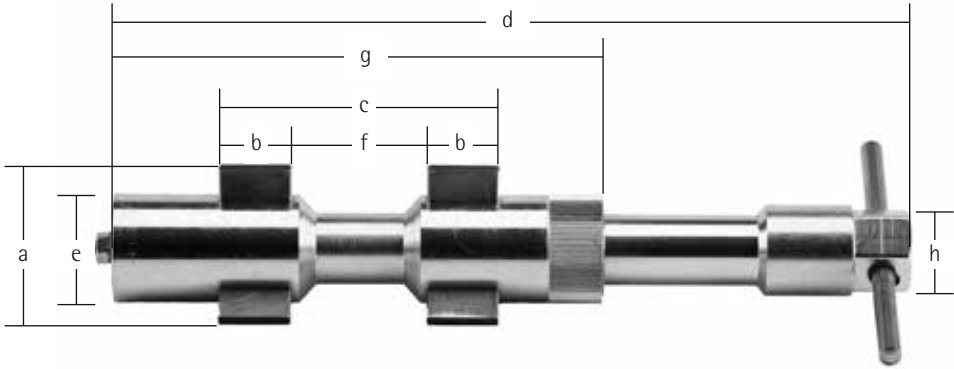
	Fastspenningsområde	Vekt
Størrelse 004	15 - 19 mm	0,20 kg
Størrelse 003	16 - 20 mm	0,20 kg
Størrelse 002	19 - 25 mm	0,25 kg
Størrelse 001	24 - 32 mm	0,50 kg
Størrelse 01	31 - 40 mm	0,50 kg
Størrelse 0	38 - 52 mm	1,25 kg
Størrelse 00	51 - 64 mm	1,25 kg

8

Originalen



# Måleblad type 2



	<b>Størrelse 004</b>	<b>Størrelse 003</b>	<b>Størrelse 002</b>	<b>Størrelse 001</b>
a)	15 - 19 mm	16 - 20 mm	19 - 25 mm	24 - 32 mm
b)	15 mm	15 mm	15 mm	20 mm
c)	50 mm	50 mm	54 mm	84 mm
d)	154 - 170 mm	154 - 170 mm	154 - 170 mm	200 - 225 mm
e)	15 mm	16 mm	19 mm	24 mm
f)	20 mm	20 mm	24 mm	44 mm
g)	100 mm	100 mm	100 mm	149 mm
h)	SW 12	SW 12	SW 12	SW 15
	<b>Størrelse 01</b>	<b>Størrelse 0</b>	<b>Størrelse 00</b>	
a)	31 - 40 mm	38 - 52 mm	51 - 64 mm	
b)	20 mm	25 mm	25 mm	
c)	84 mm	97 mm	97 mm	
d)	200 - 225 mm	247 - 278 mm	247 - 278 mm	
e)	24 mm	38 mm	38 mm	
f)	44 mm	47 mm	47 mm	
g)	149 mm	170 mm	170 mm	
h)	SW 15	SW 27	SW 27	

Centromat®

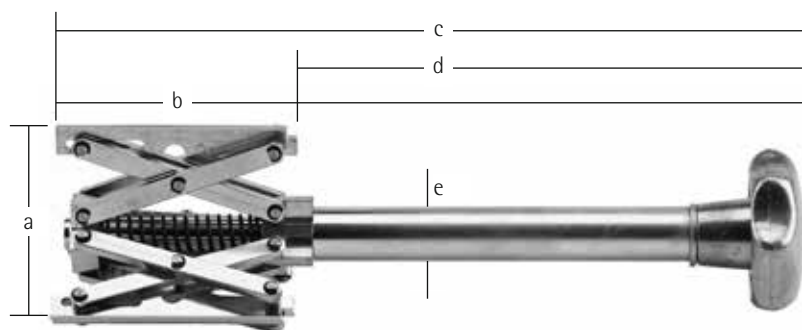


Til fastspenning og sentrering av like diametere eller som fastspenningsenhet med kun én ekspansjonsenhet.

For å unngå elektrolytisk korrosjon leverer vi alle versjoner kun med støtteskinner i rustfritt stål (VA 1.4301).

	Fastspenningsområde	Vekt
Størrelse 1	54 - 140 mm	1,00 kg
Størrelse 2	85 - 220 mm	2,40 kg
Størrelse 3	120 - 350 mm	6,00 kg
Størrelse 4	180 - 520 mm	14,00 kg
Størrelse 4/s	400 - 940 mm	20,00 kg

# Måleblad type 3c



Centromat®

	Størrelse 1	Størrelse 2	Størrelse 3	Størrelse 4	Størrelse 4/s
a)	54 - 140 mm	85 - 220 mm	120 - 350 mm	180 - 520 mm	400 - 940 mm
b)	88 mm	144 mm	233 mm	300 mm	300 mm
c)	305 mm	480 mm	540 mm	630 mm	630 mm
d)	220 mm	335 mm	300 mm	325 mm	325 mm
e)	20 mm	26 mm	34 mm	36 mm	36 mm

# Type 4 Innvendig sentreringsenhet



Centromat®

Kan brukes som beskrevet ved siden av fig. 3, men spesielt nyttig til tunge formdeler på grunn av uavhengig fastspennbare ekspansjonselementer. CENTROMAT®-sentreringsenheten fikseres i røret med det nedre ekspansjonselementet, flensen e.l. settes på og sentrerer og spennes fast med endelig virkning med hjelp av det øvre fastspenningsselementet. **Automatisk diameterkompensasjon.**

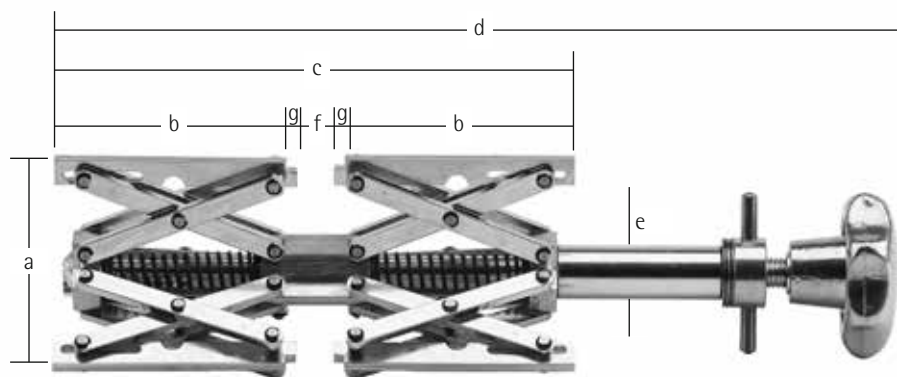
For å unngå elektrolytisk korrosjon leverer vi alle versjoner kun med støtteskiner i rustfritt stål (VA 1.4301).

	Fastspenningsområde	Vekt
Størrelse 1/e	54 - 140 mm	1,30 kg
Størrelse 2/e	85 - 220 mm	3,90 kg
Størrelse 3/e	120 - 350 mm	11,50 kg
Størrelse 4/e	180 - 520 mm	27,00 kg

12

Originalen

# Måleblad type 4

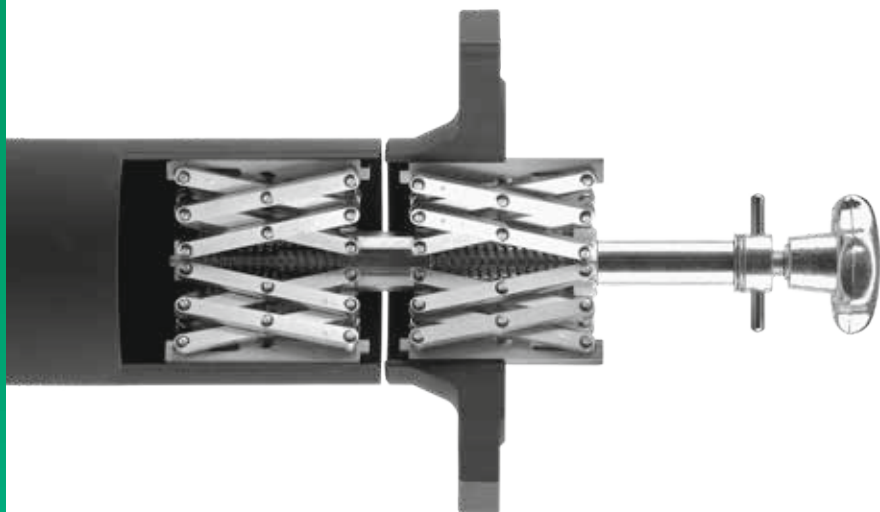


Centromat®

	Størrelse 1/e	Størrelse 2/e	Størrelse 3/e	Størrelse 4/e
a)	54 - 140 mm	85 - 220 mm	120 - 350 mm	180 - 520 mm
b)	88 mm	144 mm	233 mm	300 mm
c)	190 mm	309 mm	491 mm	636 mm
d)	290 - 310 mm	445 - 505 mm	745 - 790 mm	850 - 960 mm
e)	20 mm	26 mm	34 mm	36 mm
f)	14 mm	21 mm	25 mm	36 mm
g)	4 mm	5 mm	6 mm	8 mm

Made in Germany

13

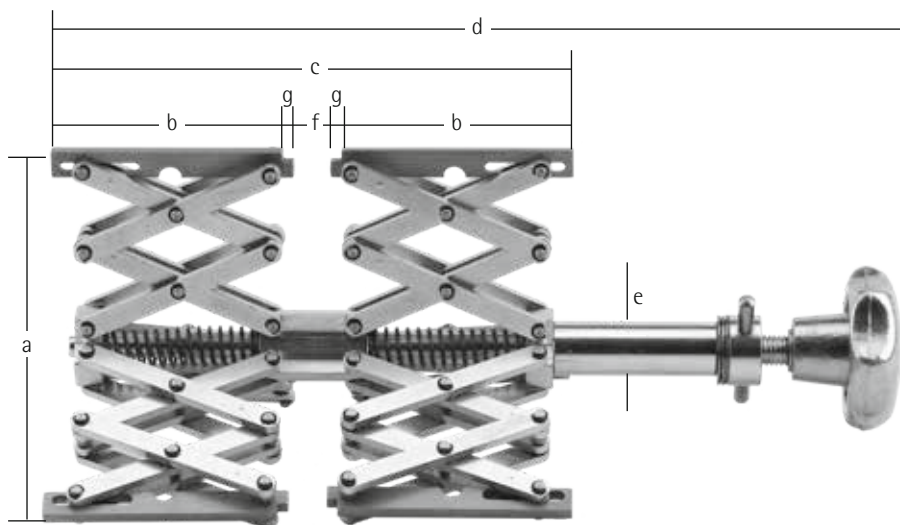


Rask, sikker og nøyaktig sentrering og fastspenning av flenser, stusser, ringer osv. på rør og sylindriske beholdere. Med anleggsflate til glatte flenser. **Automatisk diameterkompensasjon** også ekstremt ulike diametere på grunn av uavhengig fastspennbare ekspansjonselementer. CENTROMAT®-sentreringsenheten fikses i røret med det nedre ekspansjonselementet, flensen e.l. settes på og sentreres og spennes fast med endelig virkning med hjelp av det øvre fastspenningsselementet.

For å unngå elektrolytisk korrosjon leverer vi alle versjoner kun med støtteskiner i rustfritt stål (VA 1.4301).

	Fastspenningsområde	Vekt
Størrelse 1/es	120 - 250 mm	1,80 kg
Størrelse 2/es	220 - 400 mm	5,20 kg
Størrelse 3/es	300 - 640 mm	16,40 kg
Størrelse 4/es	400 - 940 mm	39,00 kg

# Måleblad type 4s

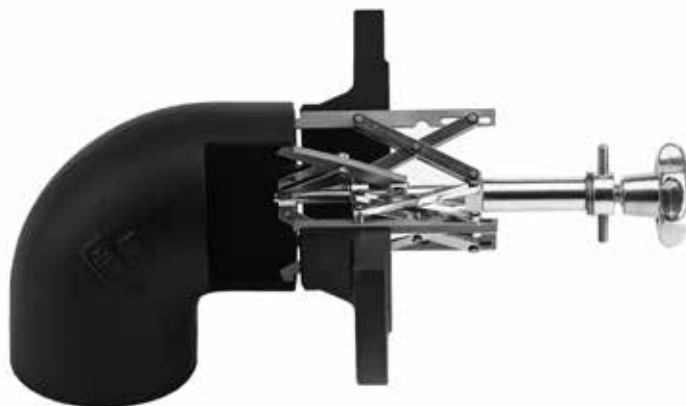


Centromat®

	Størrelse 1/es	Størrelse 2/es	Størrelse 3/es	Størrelse 4/es
a)	120 - 250 mm	220 - 400 mm	300 - 640 mm	400 - 940 mm
b)	88 mm	144 mm	233 mm	300 mm
c)	190 mm	309 mm	491 mm	636 mm
d)	290 - 310 mm	445 - 505 mm	745 - 790 mm	850 - 960 mm
e)	20 mm	26 mm	34 mm	36 mm
f)	14 mm	21 mm	25 mm	36 mm
g)	4 mm	5 mm	6 mm	8 mm

Made in Germany

15



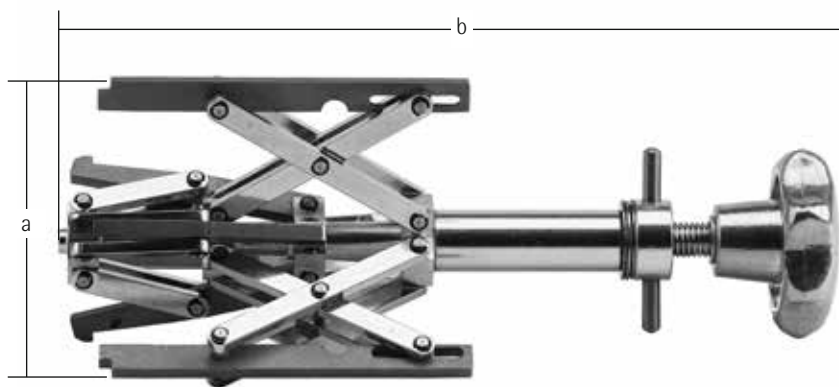
Uavhengig fastspennbare ekspansjonselementer. Til røralbuer og -bend med alle radier. Rask, sikker håndtering uten hjelpepersonell: den "tredje hånden" er overflødig – den nedre ekspansjonsenheten i sentreringsenheten ekspanderes så mye i røralbuen at forkanten på øvre ekspansjonselement ligger an på forsiden av røralbuen. Flensen e.l. plasseres på den øvre ekspansjonsenheten og spennes fast. Egnert også til glatte flenser. **Automatisk diameterkompensasjon.**

For å unngå elektrolytisk korrosjon leverer vi alle versjoner kun med støtteskiner i rustfritt stål (VA 1.4301).

	Fastspenningsområde	Vekt
Størrelse 1/b-e	54-115 mm	1,00 kg
Størrelse 2/b-e	85-195 mm	3,10 kg
Størrelse 3/b-e	120-315 mm	9,30 kg
Størrelse 4/b-e	180-520 mm	23,10 kg



# Måleblad type 5



Centromat®

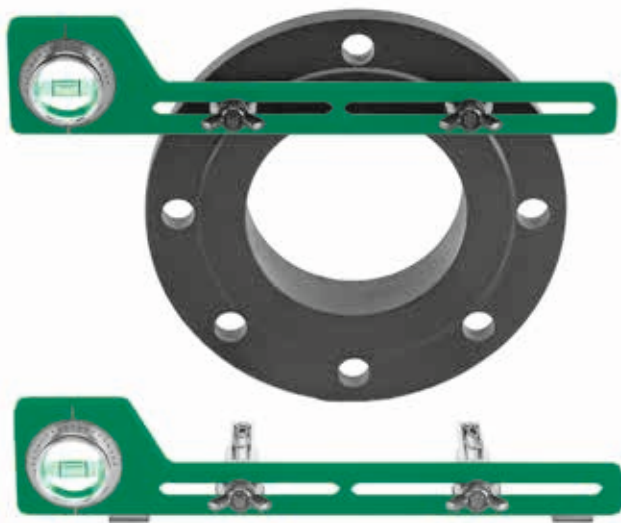
	Størrelse 1/b-e	Størrelse 2/b-e	Størrelse 3/b-e	Størrelse 4/b-e
a)	54 - 115 mm	85 - 195 mm	120 - 315 mm	180 - 520 mm
b)	250 mm	395 mm	660 mm	940 mm

Made in Germany

17

# Type 9 Flensvater

Centromat®



Med justerbar vinkelmålelibelle og forskyvbare monteringsbolter. Monteringsboltene passer inn i flenshullene til alle standarddiametere, slik at flensene som skal sveises på kan plasseres nøyaktig. Vinkel og helning kan stilles inn og leses av uten omregning. Materiale: Eloksert aluminium.

Størrelse 1	Størrelse 1a	Størrelse 2
300 mm lang, til flenshull-avstand 35 - 190 mm, utstyrt med standard stikkbolter 13 - 22 mm Ø Vekt: 0,30 kg	som størrelse 1, men med festemagneter til ekstra bruk som helningsvater  Vekt: 0,32 kg	400 mm lang, til flenshull-avstand 35 - 290 mm, utstyrt med standard stikkbolter 13 - 22 mm Ø Vekt: 0,35 kg
Kan leveres til alle modellene: Stikkbolter til flenshull på 12 - 18 mm Ø Stikkør til montering på standard stikkbolter til flenshull på 25 - 30 mm Ø		

# 18

# Originalen



Med skalainndeling og vinkelmålelibelle til merking av posisjonen på senterlinjer og rørut-tak og tanker i alle vinkler. **Fastsetting** av helningsvinkler, **innstilling** av vinkler, **sentersøk** på rør, **nivellering** ved installasjon av tanker osv. Vinkelmålelibellen med skala er justerbar, slik at vinkel og helning kan justeres og avleses enkelt uten omregning. Materiale: Eloksert aluminium. Kjørner: Verktøystål, herdet.

Centromat®

**Størrelse 1****Vekt**

Rør-Ø fra 12 mm til ca. 1000 mm

0,60 kg

## Sertifikat

til Hermann Rosorius GmbH  
Lohheckenweg 35  
53347 Alfter

Spesialverktøyet, som selges av Rosorius GmbH under merkenavnet "*Centromat*®" til bygging av rørledninger og beholdere, er nyttige enheter som kan gi forskjellig støtte ved sveisearbeider. Enhetene er konstruert mekanisk rent og produsert i god kvalitet. De er helt i samsvar med kravene i lovgivningen og kan også brukes av ufaglært personell etter en kort instruksjon.

CE-merking er verken nødvendige eller mulig for disse enhetene, fordi de ikke er maskiner EU-maskindirektivets forstand og heller ikke faller inn under andre av de gjeldende EU-direktivene.

Farer som utspringer fra utstyret og spesielt lagret fjæreenergi, er ubetydelig ved normal bruk av utstyret, slik at brukeren ikke kan bli utsatt for noen alvorlige farer fra utstyret.

Köln, den 12. februar 1998

TÜV Rheinland Product Safety GmbH

Dr. R. Scheffel



Centromat®

Made in Germany 21

# Prisliste

- 1a Centromat® utvendig sentreringsenhet**  
til lange rør med lik og ulik diameter,  
automatisk Ø-kompensasjon.

Størrelse	Fastspenningsområde	Vekt
A	10-70 mm	2,00 kg
B	40-140 mm	5,30 kg
C	75-330 mm	26,00 kg

- 1a Centromat® Utvendig sentreringsenhet orbital**  
til lange rør med lik og ulik diameter,  
automatisk Ø-kompensasjon.

Størrelse	Fastspenningsområde	Vekt
1	6-50 mm	3,60 kg
2	10-70 mm	5,70 kg
3	25-140 mm	12,60 kg

- 1b Centromat® Hurtigfastspenningsenhet til rør**  
til rørbend, formstykker osv. til rør med lik  
og ulik diameter.

Størrelse	Fastspenningsområde	Vekt
A	20-90 mm	1,40 kg
B	50-150 mm	3,00 kg
C	90-190 mm	3,30 kg
D	125-225 mm	6,80 kg
E	225-370 mm	8,65 kg

- 1c Centromat® Rørsentreringskjeder**  
til lange rør, rørbend, skålformede bunner og formstykker  
på rør og beholdere.  
Priser inkluderer fastspenningsmutter til standardlengder.

**Størrelse 150, lett, enkel utførelse,**  
kan brukes fra utvendig rørdiameter Ø 168,3 mm  
Standardlengde 650 mm  
Ekstra ledd 125 mm  
Reservefastspenningsmutter

**Størrelse 200, middels tung, enkel utførelse,**  
kan brukes fra utvendig rørdiameter Ø 219,1 mm  
Standardlengde 1275 mm  
Ekstra ledd 177 mm  
Reservefastspenningsmutter

Stål-  
utførelse  
€/stk. + mva.

Utførelse i  
rustfritt stål  
€/stk. + mva.

**Størrelse 300, tung, enkel utførelse,**

kan brukes fra utvendig rørdiameter  $\varnothing$  323,9 mm

Standardlengde 1920 mm

Ekstra ledd 265 mm

Reservefastspenningsmutter

**Størrelse D 200, middels tung, dobbelt utførelse,**

kan brukes fra utvendig rørdiameter  $\varnothing$  323,9 mm

Standardlengde 1275 mm

Ekstra ledd 177 mm

Reservefastspenningsmutter

**Størrelse D 300, tung, dobbelt utførelse,**

kan brukes fra utvendig rørdiameter  $\varnothing$  323,9 mm

Standardlengde 1920 mm

Ekstra ledd 265 mm

Reservefastspenningsmutter

**2****Centromat® Innvendig sentreringsenhet**

sylindrisk form, til flenser, stusser, ringer etc. på rør og beholdere, automatisk  $\varnothing$ -kompensasjon.

Størrelse	Fastspenningsområde	Vekt
004	15-19 mm	0,20 kg
003	16-20 mm	0,20 kg
002	19-25 mm	0,25 kg
001	24-32 mm	0,50 kg
01	31-40 mm	0,50 kg
0	38-52 mm	1,25 kg
00	51-64 mm	1,25 kg

**3a****Centromat® Innvendig sentreringsenhet**

Sakseformet, til flenser, stusser, ringer etc. på rør og beholdere, automatisk  $\varnothing$ -kompensasjon.

Størrelse	Fastspenningsområde	Vekt
1	54-140 mm	1,25 kg
2	85-220 mm	3,35 kg

Type 3a: Utgått modell - levering så lenge lageret rekker.

Stål-  
utførelse  
€/stk. + mva.

Utførelse i  
rustfritt stål  
€/stk. + mva.

### 3c Centromat® Innvendig sentreringsenhet

Sakseformet, til fastspenning og sentrering av like diametere

Størrelse	Fastspenningsområde	Vekt
2	85-220 mm	2,40 kg
3	120-350 mm	6,00 kg
4	180-520 mm	14,00 kg
4/s	400-940 mm	20,00 kg

*Utgått modell - levering så lenge lageret rekker.*

### 4 Centromat® Innvendig sentreringsenhet

Sakseformet, til flenser, stusser, ringer etc. på rør og beholdere. Anbefales spesielt til tunge formdeler.

Størrelse	Fastspenningsområde	Vekt
1/e	54-140 mm	1,30 kg
2/e	85-220 mm	3,90 kg
3/e	120-350 mm	11,50 kg
4/e	180-520 mm	27,00 kg

### 4s Centromat® Innvendig sentreringsenhet

Sakseformet, til flenser, stusser, ringer etc. på rør og beholdere.

Størrelse	Fastspenningsområde	Vekt
1/es	120-250 mm	1,80 kg
2/es	220-400 mm	5,20 kg
3/es	300-640 mm	16,40 kg
4/es	400-940 mm	39,00 kg

### 5 Centromat® Innvendig sentreringsenhet

Sakseformet, til flenser og formstykker i rørbend og -albuer, automatisk Ø-kompensasjon.

Størrelse	Fastspenningsområde	Vekt
1/b-e	54-115 mm	1,00 kg
2/b-e	85-195 mm	3,10 kg
3/b-e	120-315 mm	9,30 kg
4/b-e	180-520 mm	23,10 kg

Stål-  
utførelse  
€/stk. + mva.

Utførelse i  
rustfritt stål  
€/stk. + mva.



## 9 Centromat® Flensvater

til justering av flenshullsirklar, med monteringsbolter og vinkelmålelibelle til å justere vinkler og helninger, med standard stikkbolter 13-22 mm.

Størrelse 1  
til flenshullavstand 35-190 mm

Størrelse 2  
til flenshullavstand 35-290 mm

Utførelse 1a er også utstyrt med festemagneter og kan dermed også brukes som helningsvater.

Størrelse	Lengde	Vekt
1	300 mm	0,30 kg
1 a	med festemagneter 300 mm	0,32 kg
2	400 mm	0,35 kg

Ekstra stikkbolter til Ø 12-18 mm Par

Ekstra stikkør til utvidelse  
av flenshull Ø 25-30 mm Par

Erstatnings standard stikkbolter til Ø 13-22 mm Par

## 11 Centromat® Sentreringskjørner

Størrelse	Rør Ø-område	Vekt
1	12 mm til 1000 mm	0,60 kg

De angitte prisene kan endres.

Alle tidligere tilbud og prislister bortfaller med denne prislisen.

Leverte varer forblir leverandørens eiendom til full betaling har skjedd.

Rettslig verneting: Bonn.

Vi tar forbehold om at varer kan være solgt, prisendringer og tekniske endringer.

Levering: Inkludert emballasje, FCA Meckenheim iht. INCOTERMS® 2020 eller levering med UPS mot belastning av fraktkostnader

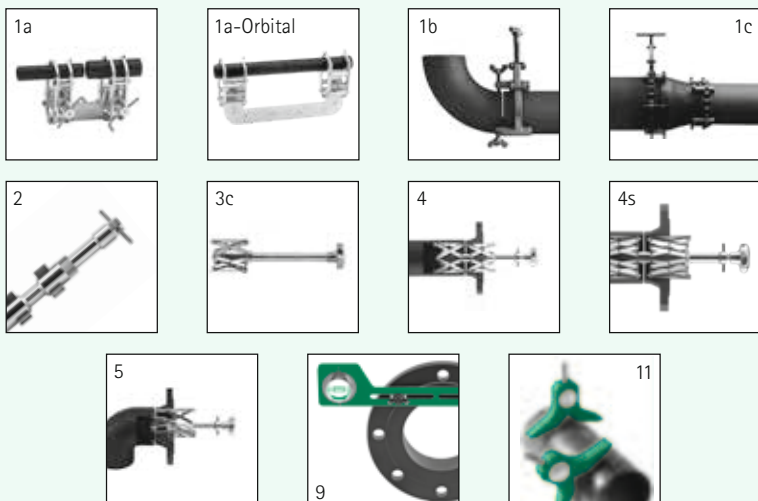
Betalingsvilkår: Per 30 dager netto

Publiseringsdato: Desember 2021

Stål-  
utførelse  
€/stk. + mva.

Utførelse i  
rustfritt stål  
€/stk. + mva.

# Centromat®



# Hermann Rosorius

Ingenieurbüro GmbH

**Spezialverktøy  
til bygging av rørledninger,  
anlegg og beholdere**

Carl-Zeiss-Straße 11  
53340 Meckenheim  
Telefon +49 (0)2225 7095715  
info@centromat.de  
www.centromat.de  
www.centromat.com (Nettbutikk)

Centromat®