

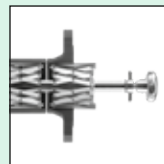
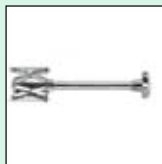
centromat®

# Hermann Rosorius

Ingenieurbüro GmbH

Posebna orodja  
za konstrukcijo cevovodov,  
instalacijski inženiring  
in proizvodnjo zbiralnikov

Centromat®



[www.centromat.de](http://www.centromat.de)

# tip 1a Vpenjalo za zunanjo poravnavo



Centromat®

Za hitro in natančno poravnavo cevi **enakih ali različnih premerov** na skupno središčno os. **Avtomatična izravnava premerov.** Dodatne prilagoditve niso potrebne. Vsi deli ostanejo lahko dostopni za varjenje.

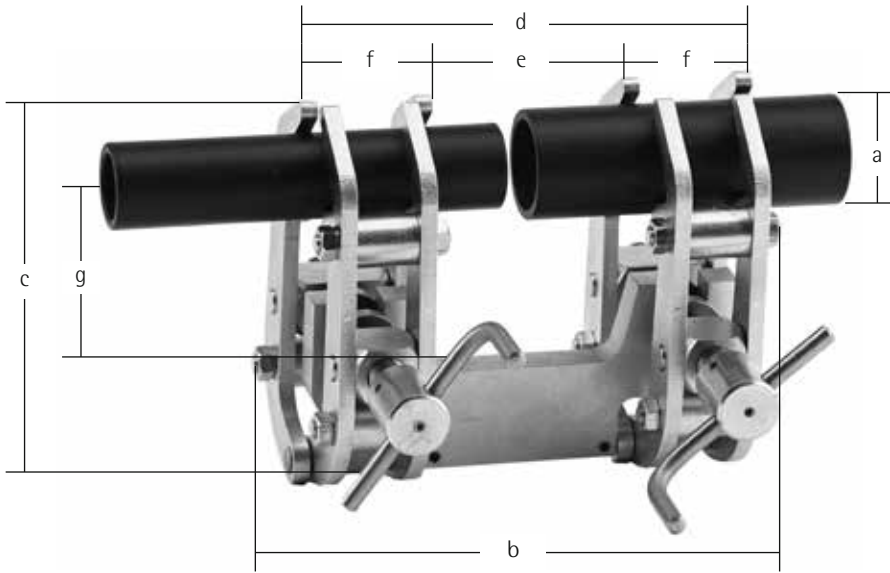
Da bi se izognili elektrolitski koroziji, dobavljamo vse izvedbe samo z vpenjalnimi rokami iz nerjavnega jekla (VA 1.4301).

	Velikost A	Velikost B	Velikost C
Vpenjalno področje	10 - 70 mm	40 - 140 mm	75 - 330 mm
Teža	2,00 kg	5,30 kg	26,00 kg

2

Original

# Merski list tip 1a



Centromat®

## Velikost A

a)	10 - 70 mm
b)	160 mm
c)	125 mm
d)	140 mm
e)	57 mm
f)	41 mm
g)	65 mm

## Velikost B

a)	40 - 140 mm
b)	210 mm
c)	200 mm
d)	190 mm
e)	82 mm
f)	55 mm
g)	95 mm

## Velikost C

a)	75 - 330 mm
b)	360 mm
c)	400 mm
d)	350 mm
e)	115 mm
f)	115 mm
g)	235 mm

Made in Germany

3

# tip 1a-Orbital

Vpenjalo za zunanjo poravnavo "Orbital"



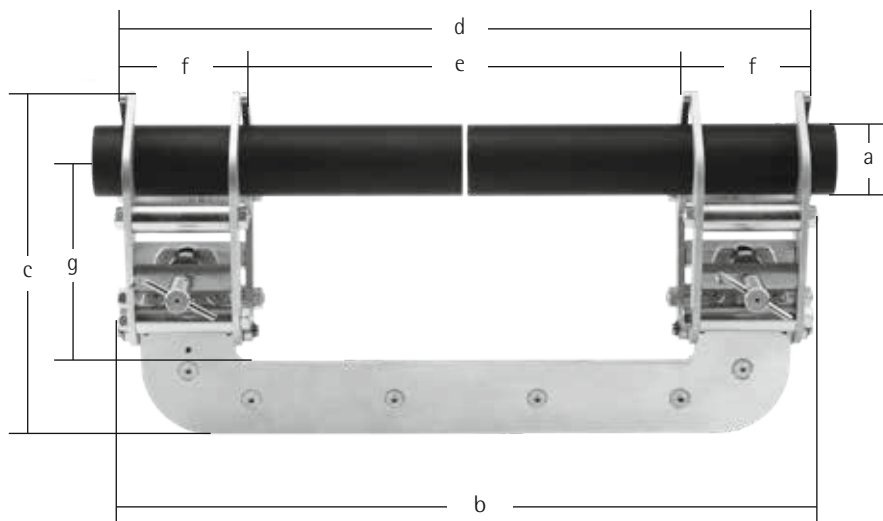
Posebna izvedba za krožno varjenje.

Za razbremenitev tlaka z varilne enote med krožnim varjenjem priporočamo tip 1a-Orbital. Za hitro in natančno poravnavo cevi **enakih ali različnih premerov** na skupno središčno os. **Avtomatična izravnava premerov.** Dodatne prilagoditve niso potrebne. Vsi deli ostanejo lahko dostopni za varjenje.

Da bi se izognili elektrolitski koroziji, dobavljamo vse izvedbe samo z vpenjalnimi rokami iz nerjavnega jekla (VA 1.4301).

	Velikost 1	Velikost 2	Velikost 3
Vpenjalno področje	6 - 50 mm	10 - 70 mm	25 - 140 mm
Teža	3,60 kg	5,70 kg	12,60 kg

# Merski list tip 1a-Orbital



Centromat®

	Velikost 1	Velikost 2	Velikost 3
a)	6 - 50 mm	10 - 70 mm	25 - 140 mm
b)	225 mm	400 mm	590 mm
c)	175 mm	235 mm	290 mm
d)	240 mm	387 mm	570 mm
e)	98 mm	243 mm	360 mm
f)	71,5 mm	71,5 mm	106 mm
g)	110 mm	160 mm	170 mm

Made in Germany

5

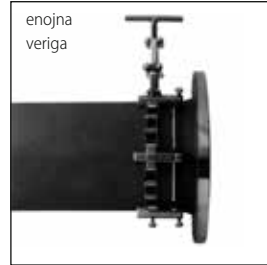
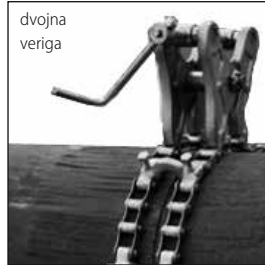
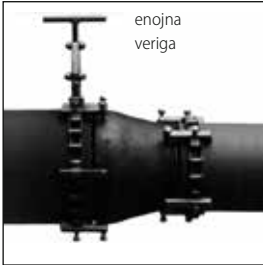


Za natančno centriranje in vpenjanje cevi brez omejitve pri dolžini. Tudi za ukrivljene cevi, prirobnice, dele v obliki črke T in druge dele za cevi. Sestavljanje cevnih sistemov lahko izvaja le en instalater cevi. Varilni deli so dostopni iz vseh smeri. Fina nastavitve naprave s krilatimi vijaki. V izogib korozije priporočamo nerjaveč tip jekla.

Za preprečevanje elektrolitske korozije priporočamo različice z nerjavečim jeklom.

Velikost	Vpenjalno področje	Teža
A	20 - 90 mm	1,40 kg
B	50 - 150 mm	3,00 kg
C	90 - 190 mm	3,30 kg
D	125 - 225 mm	6,80 kg
E	225 - 370 mm	8,65 kg





Za centriranje in vpenjanje dolgih cevi brez omejitve pri dolžini. Tudi za ukrivljene cevi, prirobnice, dele v obliki črke T itd. za cevi in rezervoarje. Na razpolago pet različnih modelov. Izbira med galvaniziranim jeklom ali nerjavečim jeklom. Velika variabilnost s preprostim odvzemanjem ali dodajanjem členov verige. Za pripravljeno centrirno verigo se potrebuje: 1 standardna veriga, 1 vpenjalo in po potrebi dodatni členi verige.



#### Lahka izvedba, enojna veriga. Velikost 150

večinoma se uporablja za varjenje prirobnic, reduciranih kosov, fazonskih delov, robov posode itd. na cevi za cevi z zunanjim premerom od 168.3 mm dalje

Standardna dolžina: 650 mm = 5 členov verige (DN 150)

Dodatni člen verige: 125 mm

#### Srednje težka izvedba, enojna veriga. Velikost 200

večinoma se uporablja za varjenje prirobnic, reduciranih kosov, fazonskih delov, robov posode itd. na cevi za cevi z zunanjim premerom od 219.1 mm dalje

Standardna dolžina: 1275 mm = 7 členov verige (DN 200)

Dodatni člen verige: 177 mm

#### Težka izvedba, enojna veriga. Velikost 300

večinoma se uporablja za varjenje prirobnic, reduciranih kosov, fazonskih delov, robov posode itd. na cevi za cevi z zunanjim premerom od 323.9 mm dalje

Standardna dolžina: 1920 mm = 7 členov verige (DN 300)

Dodatni člen verige: 265 mm

#### Srednje težka izvedba, dvojna veriga. Velikost D 200

se uporablja za varjenje cevi na dolge cevi in na dele cevi za cevi z zunanjim premerom od 323.9 mm dalje

Standardna dolžina: 1275 mm = 7 členov verige (DN 300)

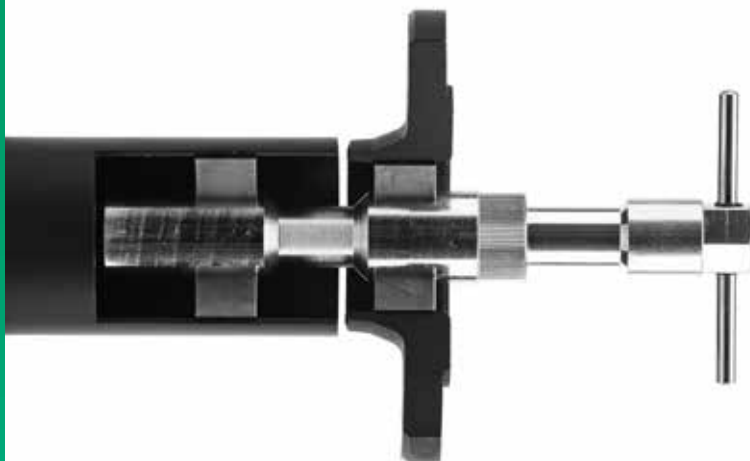
Dodatni člen verige: 177 mm

#### Težka izvedba, dvojna veriga. Velikost D 300

se uporablja za varjenje cevi na dolge cevi in na dele cevi za cevi z zunanjim premerom od 323.9 mm dalje

Standardna dolžina: 1920 mm = 7 členov verige (DN 300)

Dodatni člen verige: 265 mm



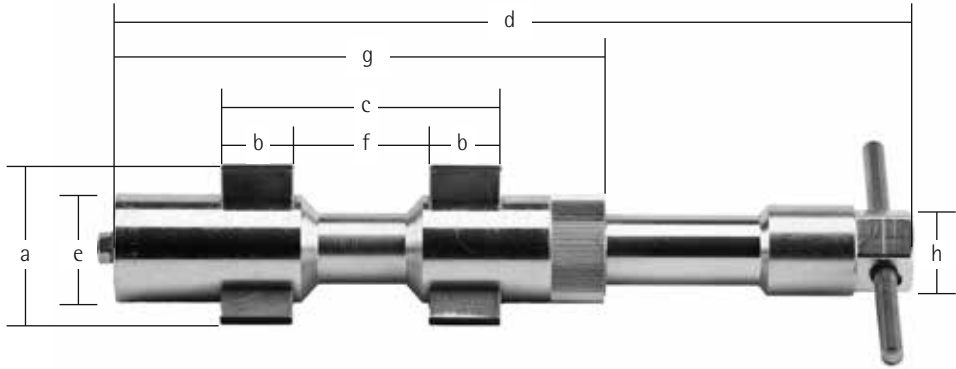
Za hitro in natančno poravnavo in vpenjanje prirobnic, nastavkov, krajših delov cevi na cevi in cilindrične rezervoarje. Klinasto oblikovana vpenjala zagotavljajo **avtomatično izravnavo** celo za dele z veliko razliko v premerih.

Da bi se izognili elektrolitski koroziji, dobavljamo vse izvedbe samo s podpornimi tirnicami iz nerjavnega jekla (VA 1.4301).

	Vpenjalno področje	Teža
Velikost 004	15 - 19 mm	0,20 kg
Velikost 003	16 - 20 mm	0,20 kg
Velikost 002	19 - 25 mm	0,25 kg
Velikost 001	24 - 32 mm	0,50 kg
Velikost 01	31 - 40 mm	0,50 kg
Velikost 0	38 - 52 mm	1,25 kg
Velikost 00	51 - 64 mm	1,25 kg



# Merski list tip 2



	Velikost 004	Velikost 003	Velikost 002	Velikost 001
a)	15 - 19 mm	16 - 20 mm	19 - 25 mm	24 - 32 mm
b)	15 mm	15 mm	15 mm	20 mm
c)	50 mm	50 mm	54 mm	84 mm
d)	154 - 170 mm	154 - 170 mm	154 - 170 mm	200 - 225 mm
e)	15 mm	16 mm	19 mm	24 mm
f)	20 mm	20 mm	24 mm	44 mm
g)	100 mm	100 mm	100 mm	149 mm
h)	SW 12	SW 12	SW 12	SW 15
	Velikost 01	Velikost 0	Velikost 00	
a)	31 - 40 mm	38 - 52 mm	51 - 64 mm	
b)	20 mm	25 mm	25 mm	
c)	84 mm	97 mm	97 mm	
d)	200 - 225 mm	247 - 278 mm	247 - 278 mm	
e)	24 mm	38 mm	38 mm	
f)	44 mm	47 mm	47 mm	
g)	149 mm	170 mm	170 mm	
h)	SW 15	SW 27	SW 27	

Centromat®

Made in Germany

9

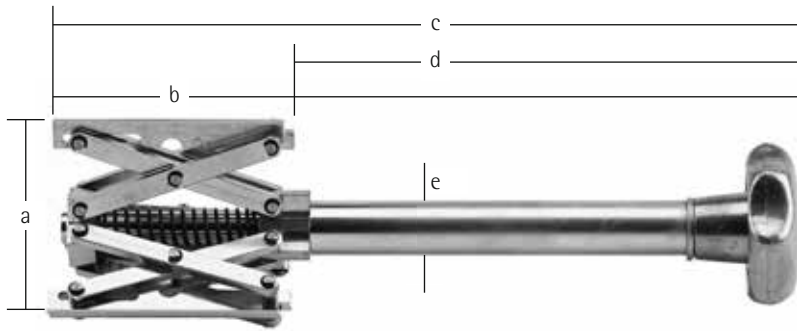


Za vpenjanje cevi enakih premerov ali kot vpenjalo s samo enim raztegljivim vpenjalnim delom.

Da bi se izognili elektrolitski koroziji, dobavljamo vse izvedbe samo s podpornimi tirnicami iz nerjavnega jekla (VA 1.4301).

	Vpenjalno področje	Teža
Velikost 2	85 - 220 mm	2,40 kg
Velikost 3	120 - 350 mm	6,00 kg
Velikost 4	180 - 520 mm	14,00 kg
Velikost 4/s	400 - 940 mm	20,00 kg

# Merski list tip 3c



Centromat®

	Velikost 2	Velikost 3	Velikost 4	Velikost 4/s
a)	85 - 220 mm	120 - 350 mm	180 - 520 mm	400 - 940 mm
b)	144 mm	233 mm	300 mm	300 mm
c)	480 mm	540 mm	630 mm	630 mm
d)	335 mm	300 mm	325 mm	325 mm
e)	26 mm	34 mm	36 mm	36 mm

Made in Germany

11

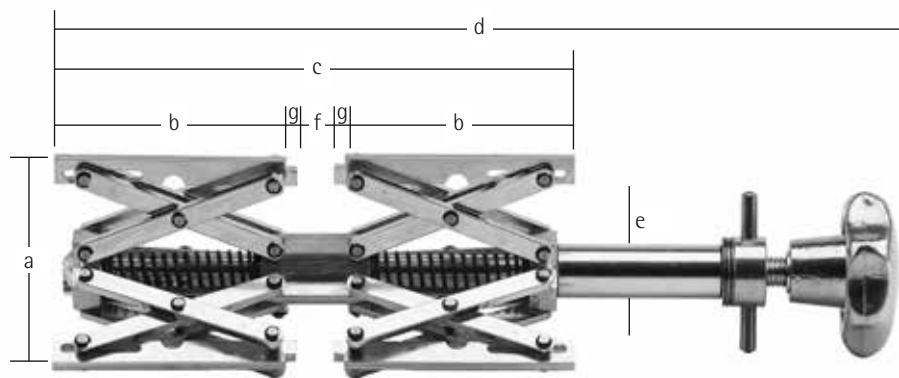


Ta model ima dve neodvisni razširljivi vpenjali, ki omogočata koaksialno poravnavo dveh votlih cilindričnih komponent različnih premerov. Spodnje razširljivo vpenjalo se vstavi in vpne v cev s pomočjo gumba. Nato se drugi del (npr. prirobnica) namesti preko zgornjega razširljivega vpenjala in vpne s pomočjo ročne prečke. Primerjava z modelom 3a. Ta model je posebej primeren za težke dele. **Avtomatična izravnava premerov.**

Da bi se izognili elektrolitski koroziji, dobavljamo vse izvedbe samo s podpornimi tirnicami iz nerjavnega jekla (VA 1.4301).

	Vpenjalno področje	Teža
Velikost 1/e	54 - 140 mm	1,30 kg
Velikost 2/e	85 - 220 mm	3,90 kg
Velikost 3/e	120 - 350 mm	11,50 kg
Velikost 4/e	180 - 520 mm	27,00 kg

# Merski list tip 4

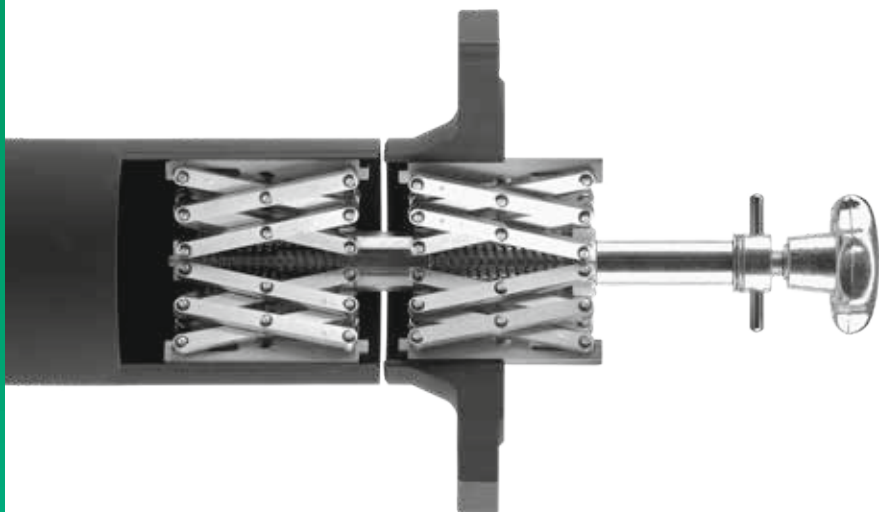


Centromat®

	Velikost 1/e	Velikost 2/e	Velikost 3/e	Velikost 4/e
a)	54 - 140 mm	85 - 220 mm	120 - 350 mm	180 - 520 mm
b)	88 mm	144 mm	233 mm	300 mm
c)	190 mm	309 mm	491 mm	636 mm
d)	290 - 310 mm	445 - 505 mm	745 - 790 mm	850 - 960 mm
e)	20 mm	26 mm	34 mm	36 mm
f)	14 mm	21 mm	25 mm	36 mm
g)	4 mm	5 mm	6 mm	8 mm

Made in Germany

13

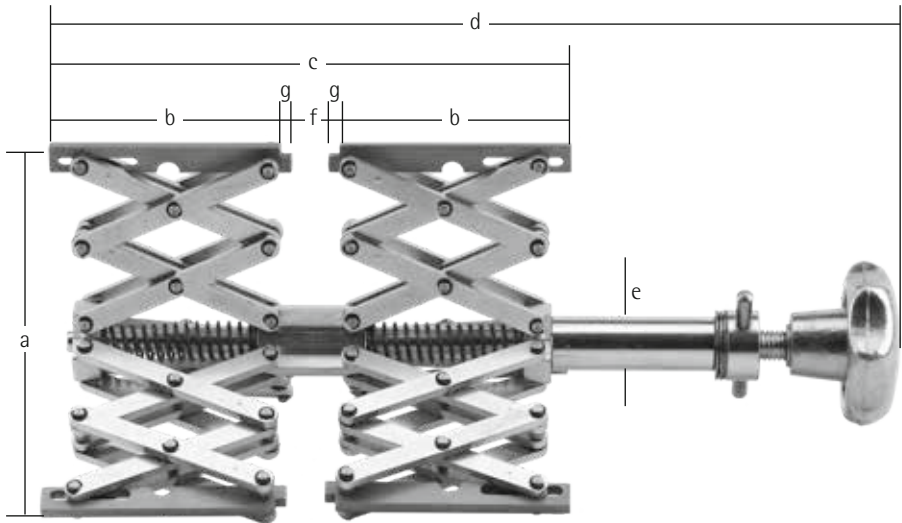


Takojšnje hitro, varno in natančno centriranje in napenjanje prirobnic, nastavkov, obročev, itd na cevi in cilindrične rezervoarje. S kontaktno površino za gladke prirobnice. **Avtomatična izravnava premerov** celo za ekstremno različne premere preko neodvisno razteznih razpornih elementov. CENTROMAT® centrirna naprava je fiksirana s spodnjim razteznim elementom v cevi, pritrjena s prirobnico ali podobnim in končno centrirana in vpeta s pomočjo zgornjega razteznega elementa.

Da bi se izognili elektrolitski koroziji, dobavljamo vse izvedbe samo s podpornimi tirnicami iz nerjavnega jekla (VA 1.4301).

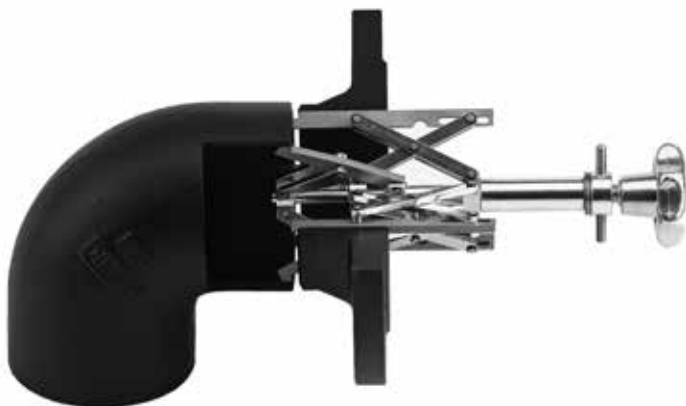
	Vpenjalno področje	Teža
Velikost 1/es	120 - 250 mm	1,80 kg
Velikost 2/es	220 - 400 mm	5,20 kg
Velikost 3/es	300 - 640 mm	16,40 kg
Velikost 4/es	400 - 940 mm	39,00 kg

# Merski list tip 4s



Centromat®

	Velikost 1/es	Velikost 2/es	Velikost 3/es	Velikost 4/es
a)	120 - 250 mm	220 - 400 mm	300 - 640 mm	400 - 940 mm
b)	88 mm	144 mm	233 mm	300 mm
c)	190 mm	309 mm	491 mm	636 mm
d)	290 - 310 mm	445 - 505 mm	745 - 790 mm	850 - 960 mm
e)	20 mm	26 mm	34 mm	36 mm
f)	14 mm	21 mm	25 mm	36 mm
g)	4 mm	5 mm	6 mm	8 mm



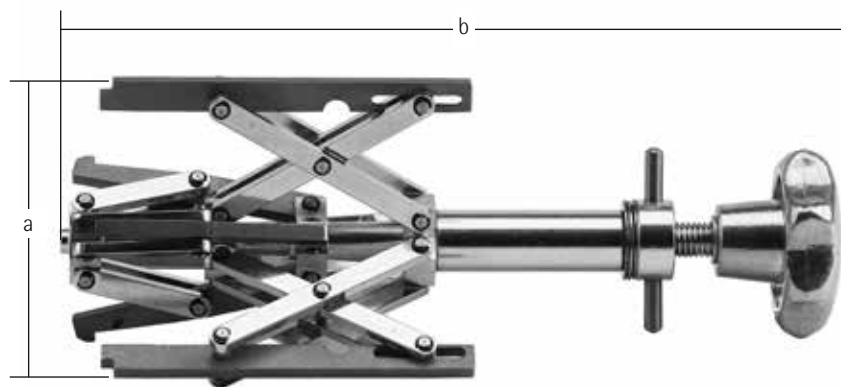
Ta model z dvema neodvisnima vpenjali se uporablja za vpenjanje vseh vrst prirobnic in podobnih delov na kolena in cevne loke različnih premerov. Spodnje razširljivo vpenjalo ima močne prijemalne noge, ki jih vstavite v lok in se pritegnejo s pomočjo gumba. Zgornje razširljivo vpenjalo se pritegne s pomočjo ročne prečke v prirobnici. **Avtomatična izravnava premerov.**

Da bi se izognili elektrolitski koroziji, dobavljamo vse izvedbe samo s podpornimi tirnicami iz nerjavnega jekla (VA 1.4301).

	Vpenjalno področje	Teža
Velikost 1/b-e	54 - 115 mm	1,00 kg
Velikost 2/b-e	85 - 195 mm	3,10 kg
Velikost 3/b-e	120 - 315 mm	9,30 kg
Velikost 4/b-e	180 - 520 mm	23,10 kg



## Merski list tip 5

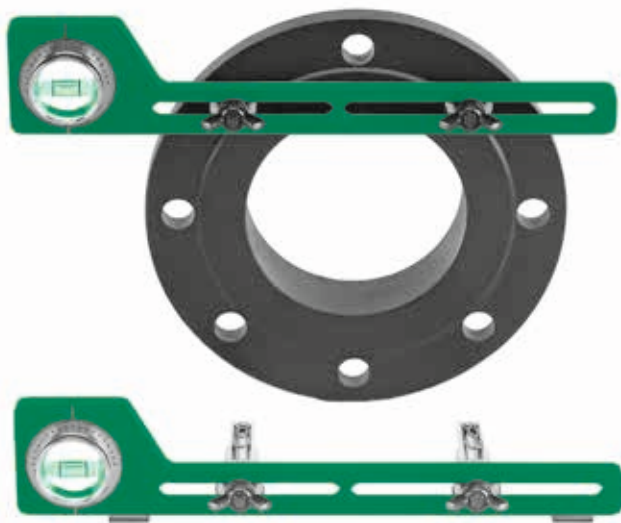


Centromat®

	Velikost 1/b-e	Velikost 2/b-e	Velikost 3/b-e	Velikost 4/b-e
a)	54 - 115 mm	85 - 195 mm	120 - 315 mm	180 - 520 mm
b)	250 mm	395 mm	660 mm	940 mm

Made in Germany

17



(pritrjevanje z vtičnimi sorniki) Ta vodna tehtnica ima nastavljive vtične sornike, ki ustrezajo prirobničnim luknjam vijakov z različnimi premeri. Nastavljiv nivo vode obdaja skala. Skala ima: oznake stopinj in odstotkov naklona. Kateri koli kot v stopinjah ali naklon je mogoče enostavno nastaviti in prebrati brez potrebe po dodatnem izračunu. Na ta način se lahko prirobnice poravnajo z veliko natančnostjo. Material: Anodiziran aluminij.

Velikost 1	Velikost 1a	Velikost 2
Dolžina 300 mm, za razdalje med luknjami prirobnice 35 - 190 mm, s standardnimi vtičnimi sorniki 13 - 22 mm $\emptyset$ Teža: 0,30 kg	kot velikost 1, vendar z magnetnimi blazinicami za pritrjevanje kot naklonska tehtnica.  Teža: 0,32 kg	Dolžina 400 mm, za razdalje med luknjami prirobnice 35 - 290 mm, s standardnimi vtičnimi sorniki 13 - 22 mm $\emptyset$ Teža: 0,35 kg
Za vsa orodja še na voljo: Vtični sorniki 12 - 18 mm $\emptyset$ Vtične cevi* 25 - 30 mm $\emptyset$ *Vtična cev, ki se pritrudi v standardne vtične sornike za luknje prirobnice 25 - 30 mm $\emptyset$		



Centrirna glava zagotavlja hiter in natančen način ugotavljanja središčnic cevi, lociranje točk na rezervoarjih ali ceveh, **merjenje naklona**, **ugotavljanje kotov** in **niveliranje**. Centrirna glava se lahko uporablja za merjenje in označevanje različnih točk okoli cevi, prirobnice ali fittingov. Material: Anodiziran aluminij. Točkalno: jeklo za orodja, kaljeno

Centromat®

**Velikost 1****Teža**

Premer cevi od 12 mm do cca. 1000 mm

0,60 kg

## *Potrdilo*

za podjetje Hermann Rosorius GmbH  
Lohheckenweg 35  
53347 Alfter

Posebna orodja za konstrukcijo cevovodov in rezervoarjev, ki jih pod blagovno znamko "Centromat®" prodaja podjetje Rosorius GmbH, so pomembne naprave, ki lahko pri varjenju nudijo različno podporo varilcu. Naprave so konstruirane mehansko čisto in kakovostno proizvedene. Naprave popolnoma izpolnjujejo zakonske zahteve in jih lahko po kratkem izobraževanju uporabljajo tudi pol-kvalificirani delavci.

Oznaka CE za te naprave ni niti potrebna, niti mogoča, ker niso stroji v smislu EU Direktive za stroje, in ne uporablja se nobena izmed ostalih EU direktiv, ki so trenutno v veljavi.

Možne nevarnosti, ki izhajajo iz naprav, zlasti iz energij, shranjenih v vzmeteh, so ob namenski uporabi zanemarljive, tako da iz naprav ne more priti do resne nevarnosti za uporabnika.

Köln, 12. februar 1998

TÜV Rheinland Product Safety GmbH

Dr. R. Scheffel



Centromat®

Made in Germany 21

# Cenik

## 1a Centromat® Vpenjalo za zunanjo poravnavo

za poravnavanje dolgih cevi enakih ali različnih premerov, avtomatična izravnava ø.

Velikost	Vpenjalno področje	Teža
A	10 - 70 mm	2,00 kg
B	40 - 140 mm	5,30 kg
C	75 - 330 mm	26,00 kg

## 1a Centromat® Vpenjalo za zunanjo poravnavo "Orbital"

za poravnavanje dolgih cevi enakih ali različnih premerov, avtomatična izravnava ø.

Velikost	Vpenjalno področje	Teža
1	6 - 50 mm	3,60 kg
2	10 - 70 mm	5,70 kg
3	25 - 140 mm	12,60 kg

## 1b Centromat® Vpenjalo s hitrim prijemom cevi

za cevne loke, cevne fittinge itd. na cevi enakih ali različnih premerov

Velikost	Vpenjalno področje	Teža
A	20 - 90 mm	1,40 kg
B	50 - 150 mm	3,00 kg
C	90 - 190 mm	3,30 kg
D	125 - 225 mm	6,80 kg
E	225 - 370 mm	8,65 kg

## 1c Centromat® Verige za centriranje cevi

za dolge cevi, cevne loke, kapice na koncih in cevne fittinge na cevi in zbiralnike.

Navedene cene vključujejo natezne vijake za standardne dolžine.

### Velikost 150, lahka, enojna izvedba

uporabljive za zunanji ø cevi od 168.3 mm  
standardna dolžina 650 mm  
podaljševalni kos 125 mm  
nadomestni natezni vijak

### Velikost 200, srednje težka, enojna izvedba

uporabljive za zunanji ø cevi od 219.1 mm  
standardna dolžina 1275 mm  
podaljševalni kos 177 mm  
nadomestni natezni vijak

Izvedba v jeklu  
€/izdelek

Izvedba v  
nejavečem jeklu  
€/izdelek

**Velikost 300, teška, enojna izvedba**

uporabljive za zunanji  $\emptyset$  cevi od 323.9 mm  
 standardna dolžina 1920 mm  
 podaljševalni kos 265 mm  
 nadomestni natezni vijak

**Velikost 200, srednje teška, dvojna izvedba**

uporabljive za zunanji  $\emptyset$  cevi od 323.9 mm  
 standardna dolžina 1275 mm  
 podaljševalni kos 177 mm  
 nadomestni natezni vijak

**Velikost D 300, teška, dvojna izvedba**

uporabljive za zunanji  $\emptyset$  cevi od 323.9 mm  
 standardna dolžina 1920 mm  
 Podaljševalni kos 265 mm  
 nadomestni natezni vijak

**2****Centromat® Vpenjalo za notranjo poravnavo**

cilindrične oblike, za prirobnice, nastavke, obroče itd.  
 na cevi in zbiralnike, avtomatična izravnava  $\emptyset$

Velikost	Vpenjalno področje	Teža
004	15 - 19 mm	0,20 kg
003	16 - 20 mm	0,20 kg
002	19 - 25 mm	0,25 kg
001	24 - 32 mm	0,50 kg
01	31 - 40 mm	0,50 kg
0	38 - 52 mm	1,25 kg
00	51 - 64 mm	1,25 kg

**3a****Centromat® Vpenjalo za notranjo poravnavo**

škarjaste oblike, za prirobnice, nastavke, obroče itd.  
 na cevi in zbiralnike, avtomatična izravnava  $\emptyset$

Velikost	Vpenjalno področje	Teža
1	54 - 140 mm	1,25 kg
2	85 - 220 mm	3,35 kg

Tip 3a: opuščen model - dostava do razprodaje zalog.

Izvedba v jeklu  
 €/izdelek

Izvedba v  
 nejavčnem jeklu  
 €/izdelek

**3c** Centromat® Vpenjalo za notranjo poravnavo  
škarjaste oblike, za pritezne in poravnalne kose  
enakih premerov

Velikost	Vpenjalno področje	Teža
2	85 - 220 mm	2,40 kg
3	120 - 350 mm	6,00 kg
4	180 - 520 mm	14,00 kg
4/s	400 - 940 mm	20,00 kg

opuščen model - dostava do razprodaje zalog.

**4** Centromat® Vpenjalo za notranjo poravnavo  
škarjaste oblike, za prirobnice, cevne spoje, obroče itd.  
na ceveh in zbiralnikih. Posebej priporočljivo za  
težke cevne fitinge avtomatična izravnava  $\emptyset$ .

Velikost	Vpenjalno področje	Teža
1/e	54 - 140 mm	1,30 kg
2/e	85 - 220 mm	3,90 kg
3/e	120 - 350 mm	11,50 kg
4/e	180 - 520 mm	27,00 kg

**4s** Centromat® Vpenjalo za notranjo poravnavo  
škarjaste oblike, za prirobnice, nastavke, obroče itd. na ceveh  
in rezervoarjih.

Velikost	Vpenjalno področje	Teža
1/es	120 - 250 mm	1,80 kg
2/es	220 - 400 mm	5,20 kg
3/es	300 - 640 mm	16,40 kg
4/es	400 - 940 mm	39,00 kg

**5** Centromat® Vpenjalo za notranjo poravnavo  
škarjaste oblike, za prirobnice in cevne fitinge na  
cevnih lokih in kolena, avtomatična izravnava  $\emptyset$

Velikost	Vpenjalno področje	Teža
1/b-e	54 - 115 mm	1,00 kg
2/b-e	85 - 195 mm	3,10 kg
3/b-e	120 - 315 mm	9,30 kg
4/b-e	180 - 520 mm	23,10 kg

Izvedba v jeklu  
€/izdelek

Izvedba v  
nejavečem jeklu  
€/izdelek



**9****Centromat® Prirobnična vodna tehtnica**

za poravnavanje lukenj prirobnice, z vtičnimi sorniki in naklonsko vodno tehtnico za nastavljanje kotov in naklonov, s standardnimi vtičnimi sorniki 13 - 22 mm.

Velikost 1

za razdalje med luknjami prirobnice 35 - 190 mm

Velikost 2

za razdalje med luknjami prirobnice 35 - 290 mm

Izvedba 1a je opremljena tudi z magnetnimi sponkami in jo je zato mogoče uporabiti kot naklonsko vodno tehtnico.

Velikost	Dolžina	Teža
1	300 mm	0,30 kg
1 a	z prijemalnimi magneti	
	300 mm	0,32 kg
2	400 mm	0,35 kg

Dodatni vtični sorniki 12 - 18 mm

par

Dodatne vtične cevi za razširitev

na luknjo prirobnice  $\varnothing$  25 - 30 mm

par

Nadomestni standardni vtični sorniki 12 - 18 mm

par

**11****Centromat® Centrirno točkalo**

Velikost	Področje $\varnothing$ cevi	Teža
1	12 mm do 1000 mm	0,60 kg

Navedene cene je treba potrditi.

Z objavo tega cenika vse prejšnje navedbe cen in ceniki ne veljajo več.

Dobavljeno blago ostaja v lasti dobavitelja do popolnega plačila.

Kraj pristojnosti Bonn.

Vmesna prodaja, spremembe cen in tehnične spremembe pridržane.

Dobava: vključno z embalažo,

FCA Meckenheim v skladu z INCOTERMS® 2020 ali

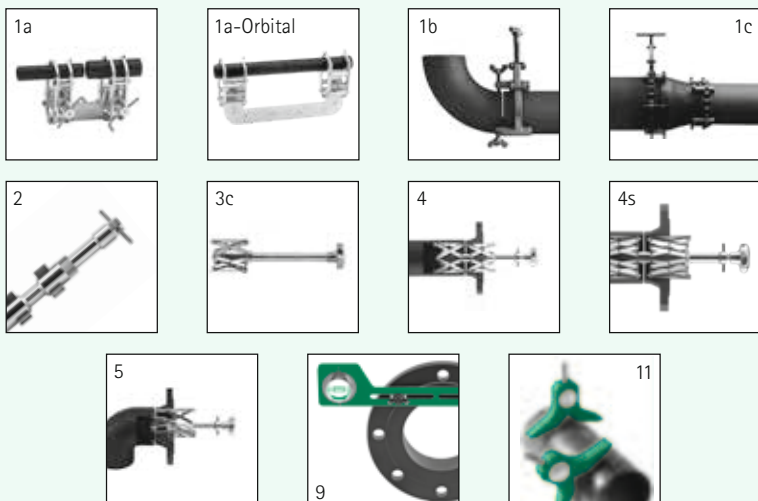
odprema po UPS proti plačilu tovarnine.

Plačilo: 30 dni neto

Stanje: december 2021

Izvedba v jeklu  
€/izdelekIzvedba v  
nejavečem jeklu  
€/izdelek

# Centromat®



# Hermann Rosorius

Ingenieurbüro GmbH

**Posebna orodja  
za konstrukcijo cevododov,  
instalacijski inženiring  
in proizvodnjo zbiralnikov**

Carl-Zeiss-Straße 11  
53340 Meckenheim  
Telefon +49 (0)2225 7095715  
info@centromat.de  
www.centromat.de  
www.centromat.com (Spletna trgovina)

Centromat®