

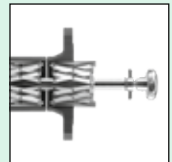
# Centromat®

# Hermann Rosorius

Ingenieurbüro GmbH

Specijalne alatke  
za konstrukciju cevovoda,  
projektovanje fabrika  
i proizvodnju kontejnera

Centromat®



[www.centromat.de](http://www.centromat.de)

# Tip 1a Spoljašnji mehanizam za poravnavanje



Centromat®

za brzo i precizno poravnavanje cevi **istih ili različitih prečnika** na zajedničku centralnu osu. **Automatska kompenzacija prečnika cevi.** Bez potrebe za dodatnim podešavanjem. Svi delovi su lako dostupni za varenje.

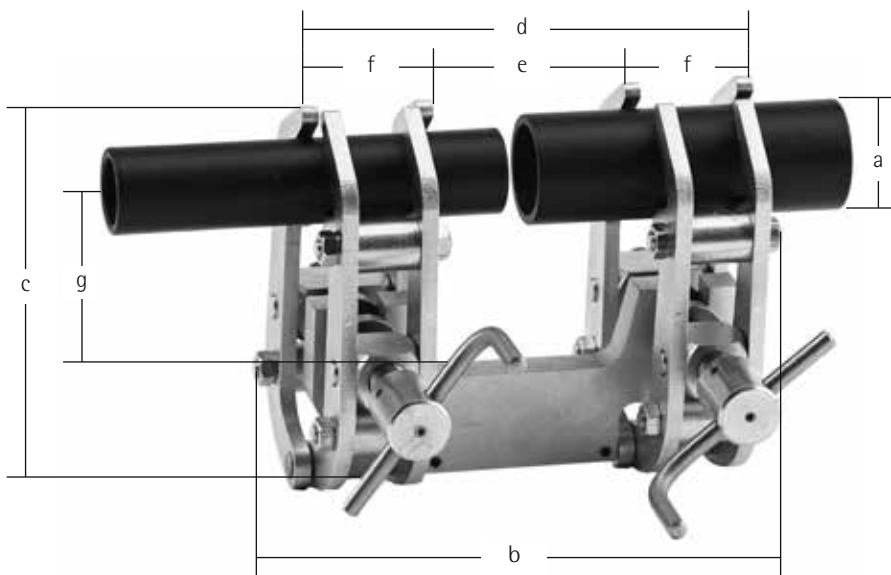
Da bi se sprečila elektrolitička korozija, isporučujemo sve verzije isključivo sa steznim prstima od nerđajućeg čelika (VA 1.4301).

	Veličina A	Veličina B	Veličina C
Stezni raspon	10 - 70 mm	40 - 140 mm	75 - 330 mm
Težina	2,00 kg	5,30 kg	26,00 kg

2

Original

# Kotirani crtež tip 1a



Centromat®

## Veličina A

a)	10 - 70 mm
b)	160 mm
c)	125 mm
d)	140 mm
e)	57 mm
f)	41 mm
g)	65 mm

## Veličina B

a)	40 - 140 mm
b)	210 mm
c)	200 mm
d)	190 mm
e)	82 mm
f)	55 mm
g)	95 mm

## Veličina C

a)	75 - 330 mm
b)	360 mm
c)	400 mm
d)	350 mm
e)	115 mm
f)	115 mm
g)	235 mm

Made in Germany

3

# tip 1a-Orbital

Spoljašnji mehanizam za poravnavanje „Orbital“



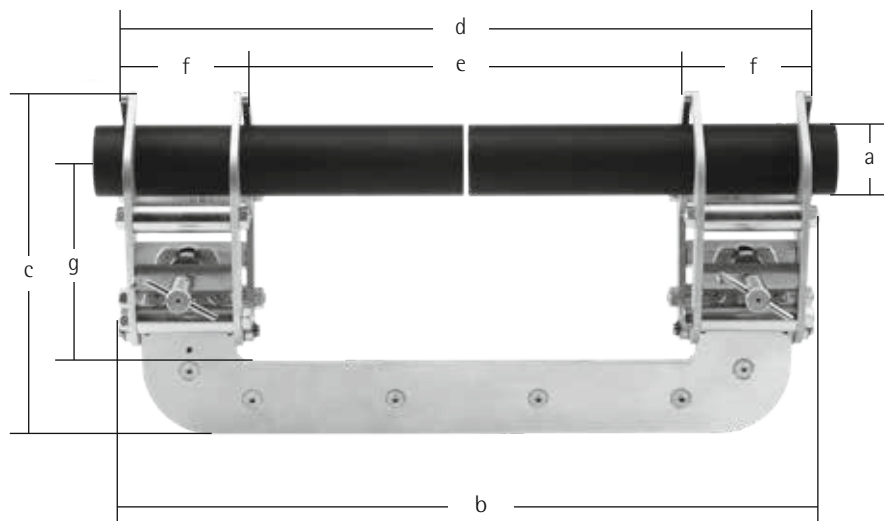
Specijalna verzija za orbitalno varjenje.

Da biste ispustitli pritisak od jedinice za orbitalno zavarivanje tokom procesa orbitalnog zavarivanja, preporučujemo tip 1-a Orbital Za brzo i precizno poravnavanje cevi istih ili različitih prečnika na zajedničku centralnu osu. Automatska kompenzacija prečnika cevi. Bez potrebe za dodatnim podešavanjem. Svi delovi su lako dostupni za varjenje.

Da bi se sprečila elektrolitička korozija, isporučujemo sve verzije isključivo sa steznim prstima od nerđajućeg čelika (VA 1.4301).

	Veličina 1	Veličina 2	Veličina 3
Stezni raspon	6 - 50 mm	10 - 70 mm	25 - 140 mm
Težina	3,60 kg	5,70 kg	12,60 kg

# Kotirani crtež tip 1a-Orbital



Centromat®

## Veličina 1

## Veličina 2

## Veličina 3

a)	6 - 50 mm	10 - 70 mm	25 - 140 mm
b)	225 mm	400 mm	590 mm
c)	175 mm	235 mm	290 mm
d)	240 mm	387 mm	570 mm
e)	98 mm	243 mm	360 mm
f)	71,5 mm	71,5 mm	106 mm
g)	110 mm	160 mm	170 mm

Made in Germany

5

# Tip 1b

## Spoljašnji mehanizam za brzo poravnavanje

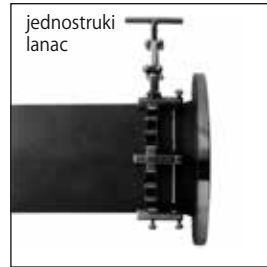


za precizno centriranje i učvršćenje dugačkih cevi bez ograničenja u dužini. Takođe pogodno za savijene cevi, prirubnice, T-delove, kao i za druge delove za cevovoda. Postavljanje cevovodnih sistema može izvršiti samo jedan polagač cevi. Delovi koji se vare su pristupačni sa svih strana. Uređaj za fino podešavanje sa leptir zavrtanjem. Da bi se izbegla korozija, preporučujemo model od nerđajućeg čelika.

Da bi se sprečila elektrolitička korozija, preporučujemo verziju od nerđajućeg čelika.

Veličina	Stezni raspon	Težina
A	20 - 90 mm	1,40 kg
B	50 - 150 mm	3,00 kg
C	90 - 190 mm	3,30 kg
D	125 - 225 mm	6,80 kg
E	225 - 370 mm	8,65 kg





za centriranje i učvršćenje dugačkih cevi bez ograničenja u dužini. Takođe pogodno za savijene cevi, pribornice, T-delove itd. za cevovode i rezervoare. Dostupno je pet različitih modela. Izbor između galvanizovanog čelika i nerđajućeg čelika. Velika fleksibilnost sa jednostavnim uklanjanjem ili dodavanjem lančanih veza. Za kompletiran alat sa lancem za centriranje je potrebno: 1 standardni lanac, 1 zatezač i po potrebi dodatne lančane veze.



### Laki model jednostrukog lanca. Veličina 150

obično se koristi na cevovima: kod pribornica za zavarivanje, delova za redukciju, fittinga, Kloepper zaptivnih kapa itd.

za cevi spoljašnjih prečnika od 168,3 mm

Standardna dužina: 650 mm = 5 lančanih veza (DN 150)

Dodatna lančana veza: 125 mm

### Srednje teški model jednostrukog lanca. Veličina 200

obično se koristi na cevovima: kod pribornica za zavarivanje, delova za redukciju, fittinga, Kloepper zaptivnih kapa itd.

za cevi spoljašnjih prečnika od 219,1 mm

Standardna dužina: 1275 mm = 7 lančanih veza (DN 200)

Dodatna lančana veza: 177 mm

### Teški model jednostrukog lanca. Veličina 300

obično se koristi na cevovima: kod pribornica za zavarivanje, delova za redukciju, fittinga, Kloepper zaptivnih kapa itd.

za cevi spoljašnjih prečnika od 323,9 mm

Standardna dužina: 1920 mm = 7 lančanih veza (DN 300)

Dodatna lančana veza: 265 mm

### Srednje teški model dvostrukog lanca. Veličina D 200

koristi se za varenje cevi na dugačkim cevovima i na delovima za cevi sa spoljnim prečnikom od 323,9 mm

Standardna dužina: 1275 mm = 7 lančanih veza (DN 300)

Dodatna lančana veza: 177 mm

### Teški model, dvostrukog lanca. Veličina D 300

koristi se za varenje cevi na dugačkim cevovima i na delovima za cevi sa spoljnim prečnikom od 323,9 mm

Standardna dužina: 1920 mm = 7 lančanih veza (DN 300)

Dodatna lančana veza: 265 mm

## Tip 2

# Unutrašnji mehanizam za poravnavanje



Centromat®

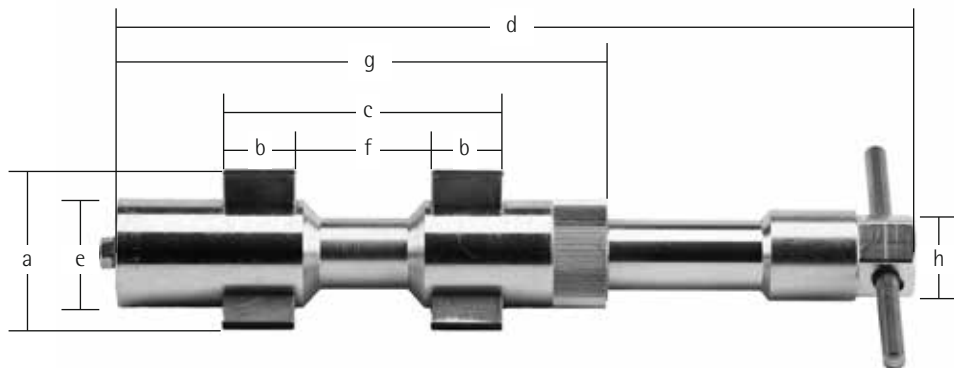
za brzo i precizno učvršćenje prirubnica, nastavaka, kratkih sekcija cevi koje se spajaju na druge cevi ili cilindrične rezervoare. Učvršni klinovi obezbeđuju **automatsku kompenzaciju** čak i kod delova sa veoma različitim prečnicima.

Da bi se sprečila elektrolitička korozija, isporučujemo sve verzije isključivo sa nosećim šinama od nerđajućeg čelika (VA 1.4301).

	Stezni raspon	Težina
Veličina 004	15 - 19 mm	0,20 kg
Veličina 003	16 - 20 mm	0,20 kg
Veličina 002	19 - 25 mm	0,25 kg
Veličina 001	24 - 32 mm	0,50 kg
Veličina 01	31 - 40 mm	0,50 kg
Veličina 0	38 - 52 mm	1,25 kg
Veličina 00	51 - 64 mm	1,25 kg



## Kotirani crtež tip 2



	Veličina 004	Veličina 003	Veličina 002	Veličina 001
a)	15 - 19 mm	16 - 20 mm	19 - 25 mm	24 - 32 mm
b)	15 mm	15 mm	15 mm	20 mm
c)	50 mm	50 mm	54 mm	84 mm
d)	154 - 170 mm	154 - 170 mm	154 - 170 mm	200 - 225 mm
e)	15 mm	16 mm	19 mm	24 mm
f)	20 mm	20 mm	24 mm	44 mm
g)	100 mm	100 mm	100 mm	149 mm
h)	SW 12	SW 12	SW 12	SW 15
	Veličina 01	Veličina 0	Veličina 00	
a)	31 - 40 mm	38 - 52 mm	51 - 64 mm	
b)	20 mm	25 mm	25 mm	
c)	84 mm	97 mm	97 mm	
d)	200 - 225 mm	247 - 278 mm	247 - 278 mm	
e)	24 mm	38 mm	38 mm	
f)	44 mm	47 mm	47 mm	
g)	149 mm	170 mm	170 mm	
h)	SW 15	SW 27	SW 27	

Centromat®

Made in Germany

9



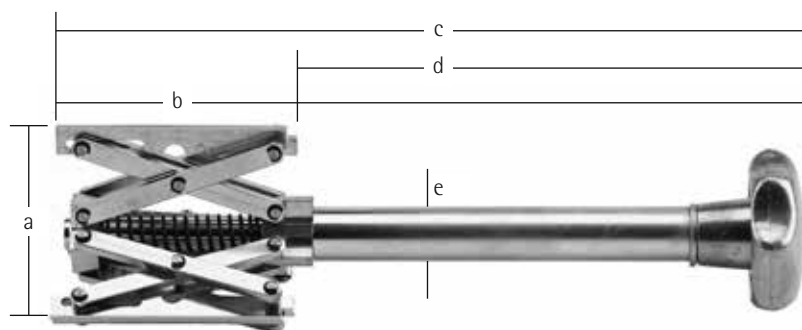
Centromat®

za centriranje cevi istog prečnika ili kao mehanizam za učvršćivanje sa samo jednom učvršnom šinom.

Da bi se sprečila elektrolitička korozija, isporučujemo sve verzije isključivo sa nosećim šinama od nerđajućeg čelika (VA 1.4301).

	Stezni raspon	Težina
Veličina 2	85 - 220 mm	2,40 kg
Veličina 3	120 - 350 mm	6,00 kg
Veličina 4	180 - 520 mm	14,00 kg
Veličina 4/s	400 - 940 mm	20,00 kg

# Kotirani crtež tip 3c



Centromat®

	Veličina 2	Veličina 3	Veličina 4	Veličina 4/s
a)	85 - 220 mm	120 - 350 mm	180 - 520 mm	400 - 940 mm
b)	144 mm	233 mm	300 mm	300 mm
c)	480 mm	540 mm	630 mm	630 mm
d)	335 mm	300 mm	325 mm	325 mm
e)	26 mm	34 mm	36 mm	36 mm

Made in Germany

11

# Tip 4

## Unutrašnji mehanizam za poravnavanje



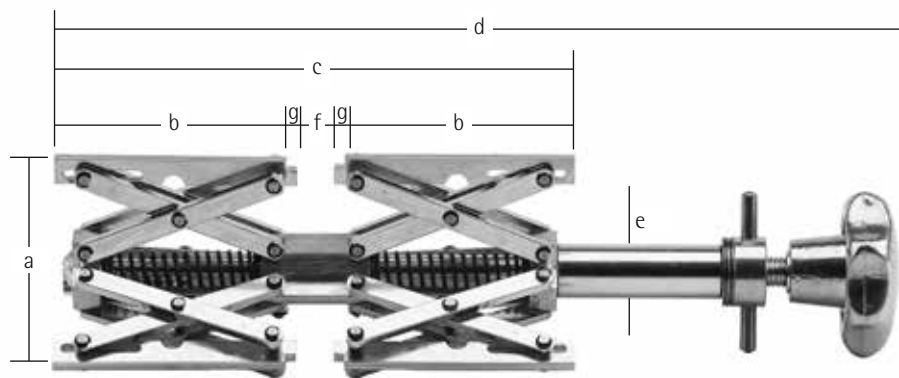
Centromat®

Ovaj model ima dve nezavisne rastezne šine za učvršćenje i omogućava koaksijalno poravnavanje dva cilindrična šuplja dela različitih poprečnih preseka. Donja rastezna šina se umeće u cev i učvršćuje uz pomoć gornje obrtne ručke. Drugi deo (npr. prirubnica) se postavlja iznad preostale rastezne šine i učvršćuje pomoću za to predviđene ručke. Poređenje sa modelom 3a. Ovaj model je posebno pogodan za teške delove. **Automatska kompenzacija prečnika cevi.**

Da bi se sprečila elektrolitička korozija, isporučujemo sve verzije isključivo sa nosećim šinama od nerđajućeg čelika (VA 1.4301).

	Stezni raspon	Težina
Veličina 1/e	54 - 140 mm	1,30 kg
Veličina 2/e	85 - 220 mm	3,90 kg
Veličina 3/e	120 - 350 mm	11,50 kg
Veličina 4/e	180 - 520 mm	27,00 kg

# Kotirani crtež tip 4

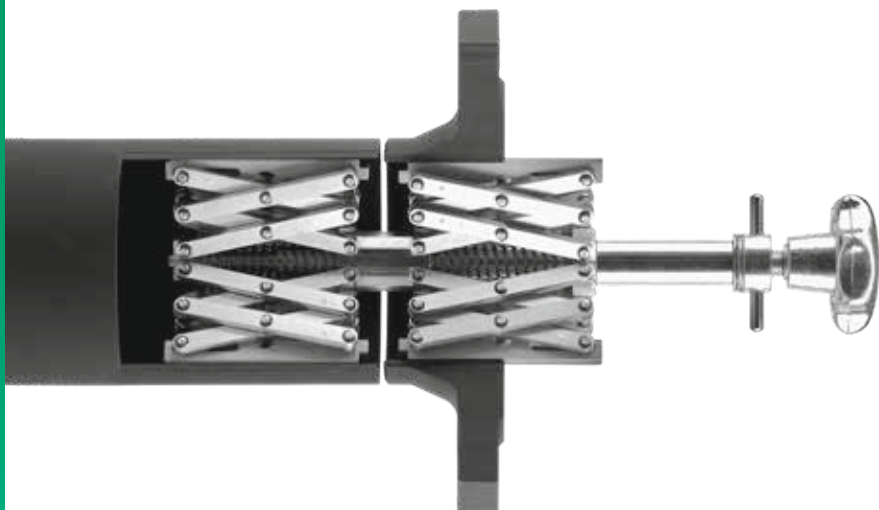


Centromat®

	Veličina 1/e	Veličina 2/e	Veličina 3/e	Veličina 4/e
a)	54 - 140 mm	85 - 220 mm	120 - 350 mm	180 - 520 mm
b)	88 mm	144 mm	233 mm	300 mm
c)	190 mm	309 mm	491 mm	636 mm
d)	290 - 310 mm	445 - 505 mm	745 - 790 mm	850 - 960 mm
e)	20 mm	26 mm	34 mm	36 mm
f)	14 mm	21 mm	25 mm	36 mm
g)	4 mm	5 mm	6 mm	8 mm

Made in Germany

13

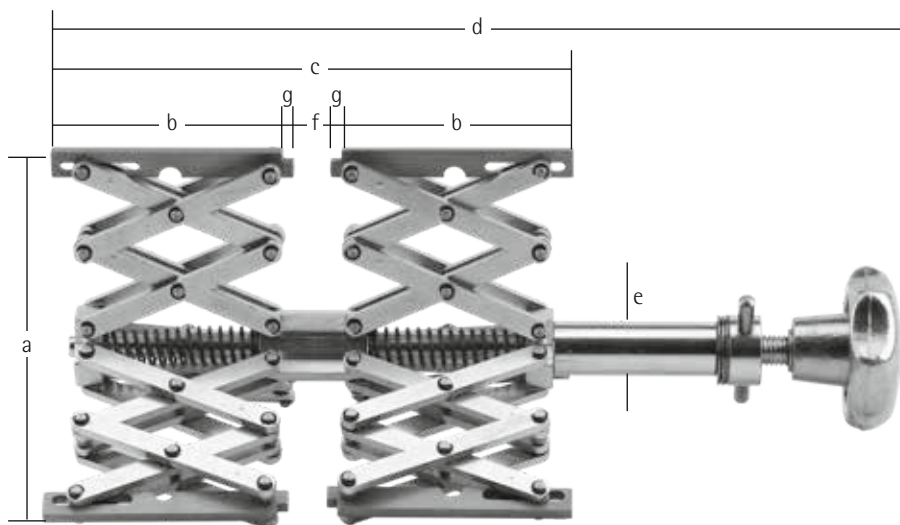


Veoma brzo, bezbedno i precizno centriranje i učvršćenje prirubnica, spojeva, prstenova itd. na cevovima i cilindričnim rezervoarima. Isporučuje se sa posebnom površinom za prijanjanje na glatke prirubnice. **Automatska kompenzacija prečnika** čak i za veoma različite poprečne preseke uz pomoć dva posebna rastezna elementa za učvršćenje. CENTROMAT® mehanizam za centriranje se fiksira sa donjim rastezним elementom u cevi, a gornji element, prirubnice ili slično koji se spaja učvršćuje se i centrira sa gornjim rastezним elementom.

Da bi se sprečila elektrolitička korozija, isporučujemo sve verzije isključivo sa nosećim šinama od nerđajućeg čelika (VA 1.4301).

	Stezni raspon	Težina
Veličina 1/es	120 - 250 mm	1,80 kg
Veličina 2/es	220 - 400 mm	5,20 kg
Veličina 3/es	300 - 640 mm	16,40 kg
Veličina 4/es	400 - 940 mm	39,00 kg

# Kotirani crtež tip 4s



Centromat®

	Veličina 1/es	Veličina 2/es	Veličina 3/es	Veličina 4/es
a)	120 - 250 mm	220 - 400 mm	300 - 640 mm	400 - 940 mm
b)	88 mm	144 mm	233 mm	300 mm
c)	190 mm	309 mm	491 mm	636 mm
d)	290 - 310 mm	445 - 505 mm	745 - 790 mm	850 - 960 mm
e)	20 mm	26 mm	34 mm	36 mm
f)	14 mm	21 mm	25 mm	36 mm
g)	4 mm	5 mm	6 mm	8 mm

Made in Germany

15



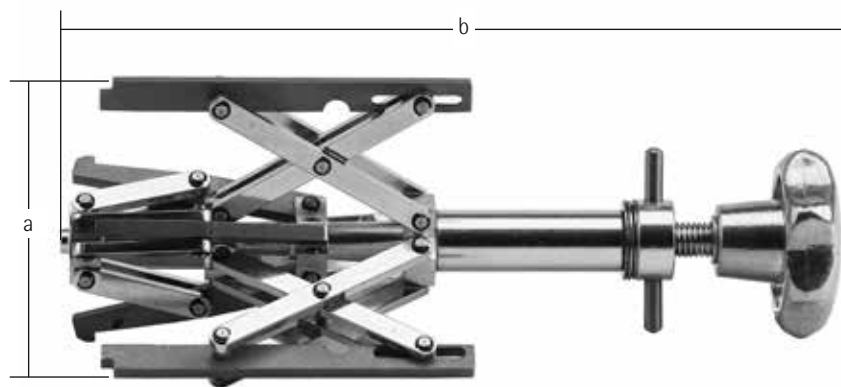
Ovaj model sa dva posebna rastezna elementa koristi se za učvršćenje raznih delova za kolena cevi, kao i savijene cevi različitih prečnika. Donji zatezni element poseduje jake uporne nožice koje se postavljaju u savijeni deo cevi i učvršćuju uz pomoć obrtne ručke. Gornji zatezni element se učvršćuje u prirubnici pomoću za to predviđene ručke. **Automatska kompenzacija prečnika cevi.**

Da bi se sprečila elektrolitička korozija, isporučujemo sve verzije isključivo sa nosećim šinama od nerđajućeg čelika (VA 1.4301).

	Stezni raspon	Težina
Veličina 1/b-e	54 - 115 mm	1,00 kg
Veličina 2/b-e	85 - 195 mm	3,10 kg
Veličina 3/b-e	120 - 315 mm	9,30 kg
Veličina 4/b-e	180 - 520 mm	23,10 kg



## Kotirani crtež tip 5



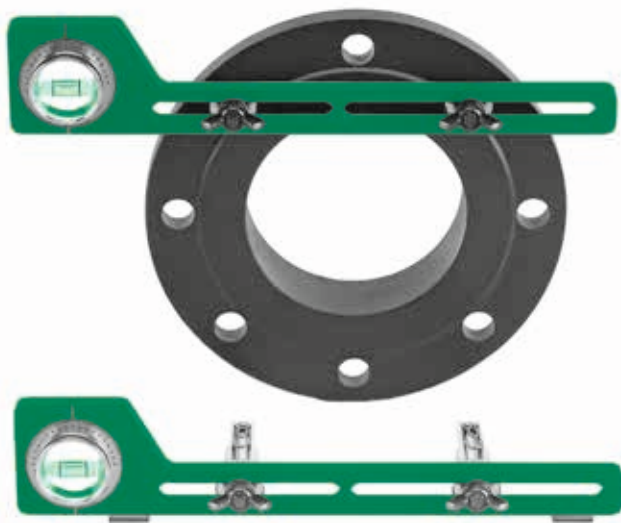
Centromat®

	Veličina 1/b-e	Veličina 2/b-e	Veličina 3/b-e	Veličina 4/b-e
a)	54 - 115 mm	85 - 195 mm	120 - 315 mm	180 - 520 mm
b)	250 mm	395 mm	660 mm	940 mm

Made in Germany

17

# Tip 9 Libela za prirubnice



(pričvršćuju se preko nosača) ova libela ima nosače koji mogu da se prilagode različitim prečnicima rupa na prirubnicama. Podesivi merni element libele je okružen mernom skalom. Skala ima dve vrste oznaka: Za ugao u stepenima i za nagib u procentima. Bilo koji ugao ili stepen nagiba može se lako podesiti bez dodatnog računanja. To znači da se prirubnice na ovaj način mogu poravnati sa velikom preciznošću. Materijal: Elokirani aluminijum.

Centromat®

Veličina 1	Veličina 1a	Veličina 2
Dužina 300 mm, za razmake rupa na prirubnici od 35 - 190 mm, sa standardnim ubodnim nosačima 13 - 22 mm $\emptyset$	kao i veličina 1, ali sa magnetnim držačima za fiksiranje na cevima sa velikim nagibom.	Dužina 400 mm, za razmake rupa na prirubnici od 35 - 290 mm, sa standardnim ubodnim nosačima 13 - 22 mm $\emptyset$
Težina: 0,30 kg	Težina: 0,32 kg	Težina: 0,35 kg
Za sve alate možete dodatno poručiti: Ubodne nosače 12 - 18 mm $\emptyset$ Kućišta* 25 - 30 mm $\emptyset$ *Cev za montiranje na standardne ubodne nosače za rupe na prirubnici 25 - 30 mm $\emptyset$		



Glava za centriranje omogućava brzo i precizno određivanje centralne linije cevi, pronalaženje tačaka na rezervoarima i cevima, **merenje nagiba, uspostavljanje uglova i polaganje ključnih pravaca**. Glava za centriranje može se koristiti za merenje i obeležavanje različitih tačaka oko cevi, prirubnica ili fittinga. Materijal: Eloksirani aluminijum. Šiljak: Alatni čelik, ojačan

Centromat®

**Veličina 1****Težina**

Prečka poprečnog preseka od 12 mm do pribl. 1000 mm

0,60 kg

## Sertifikacija

za kompaniju Hermann Rosorius GmbH  
Lohheckenweg 35  
53347 Alfter

Specijalni alati koje pod markom "*Centromat*®" distribuira kompanija Rosorius GmbH za konstrukciju cevovoda i rezervoara su korisni sklopovi koji pružaju niz olakšanja pri radu varioca. Ovi sklopovi su jednostavne i kvalitetne konstrukcije. Oni u potpunosti zadovoljavaju sve propise i nakon kratke obuke mogu se koristiti i od strane manje obučениh radnika.

CE oznake nisu potrebne ni moguće za ove sklopove, zato što to nisu mašine u smislu Mašinske direktive EU, a ni jedna druga EU direktiva koja je na snazi ne može da se primeni na njih.

Moguće opasnosti od ovih sklopova, a posebno od energije iz opruga su zanemarljive u okviru predviđene primene, tako da nema nikakve ozbiljne opasnosti po korisnika ovih sklopova.

Keln, 12 februara 1998.

TÜV Rheinland Product Safety GmbH

Dr. R. Scheffel



Centromat®

Made in Germany 21

# Cenovnik

- 1a Centromat® Spoljni mehanizam za poravnavanje**  
za centriranje dugačkih cevi istih ili različitih prečnika.  
automatska kompenzacija prečnika.

Veličina	Stezni raspon	Težina
A	10 - 70 mm	2,00 kg
B	40 - 140 mm	5,30 kg
C	75 - 330 mm	26,00 kg

- 1a Centromat® Spoljni mehanizam za poravnavanje „Orbital“**  
za centriranje dugačkih cevi istih ili različitih prečnika.  
automatska kompenzacija prečnika.

Veličina	Stezni raspon	Težina
1	6 - 50 mm	3,60 kg
2	10 - 70 mm	5,70 kg
3	25 - 140 mm	12,60 kg

- 1b Centromat® Brzo postavljajuća stega za cevi**  
za krivine, fittinge i sl.  
za cevi istih ili različitih prečnika.

Veličina	Stezni raspon	Težina
A	20 - 90 mm	1,40 kg
B	50 - 150 mm	3,00 kg
C	90 - 190 mm	3,30 kg
D	125 - 225 mm	6,80 kg
E	225 - 370 mm	8,65 kg

- 1c Centromat® Lanci za centriranje cevi**  
za dugačke cevi, krivine, kape na krajevima i fittinge  
na cevovodima i rezervoarima.  
Navedene cene uključuju i zatezne zavrtnje za standardne dužine.

**150 veličina, lak, jednostruki lanac**  
za cevi spoljašnjeg preseka  $\varnothing$  većeg od 168.3 mm  
standardna dužina 650 mm  
produžni element 125 mm  
rezervni zatezni zavrtnj

**200 veličina, srednje težine, jednostruki lanac**  
za cevi spoljašnjeg preseka  $\varnothing$  većeg od 219.1 mm  
standardna dužina 1275 mm  
produžni element 177 mm  
rezervni zatezni zavrtnj

Verzija od čelika  
€/komad

Verzija od  
nerđajućeg čelika  
€/komad

**300 veličina, težak, jednostruki lanac**

za cevi spoljašnjeg preseka  $\emptyset$  većeg od 323.9 mm  
 standardna dužina 1920 mm  
 produžni element 265 mm  
 rezervni zatezni zavrtnaj

**200D veličina, srednje težine, dvostruki lanac**

za cevi spoljašnjeg preseka  $\emptyset$  većeg od 323.9 mm  
 standardna dužina 1275 mm  
 produžni element 177 mm  
 rezervni zatezni zavrtnaj

**Veličina 300 D, težak, dvostruki lanac**

za cevi spoljašnjeg preseka  $\emptyset$  većeg od 323.9 mm  
 standardna dužina 1920 mm  
 produžni element 265 mm  
 rezervni zatezni zavrtnaj

**2****Centromat® Unutrašnji mehanizam za poravnavanje**

cilindričnog oblika, za priрубnice, nastavke, prstene itd.  
 na cevovodima i rezervoarima, automatska kompenzacija prečnika

Veličina	Stezni raspon	Težina
004	15 - 19 mm	0,20 kg
003	16 - 20 mm	0,20 kg
002	19 - 25 mm	0,25 kg
001	24 - 32 mm	0,50 kg
01	31 - 40 mm	0,50 kg
0	38 - 52 mm	1,25 kg
00	51 - 64 mm	1,25 kg

**3a****Centromat® Unutrašnji mehanizam za poravnavanje**

u obliku makazica, za priрубnice, nastavke, prstene itd.  
 na cevovodima i rezervoarima, automatska kompenzacija prečnika

Veličina	Stezni raspon	Težina
1	54 - 140 mm	1,25 kg
2	85 - 220 mm	3,35 kg

Tip 3a: Model se povlači iz ponude - isporuka dok traju zalihe.

Verzija od čelika  
 €/komad

Verzija od  
 nerđajućeg čelika  
 €/komad

- 3c** Centromat® **Unutrašnji mehanizam za poravnavanje**  
u obliku makazica, za učvršćenje i poravnavanje delova  
istog poprečnog preseka

Veličina	Stezni raspon	Težina
2	85 - 220 mm	2,40 kg
3	120 - 350 mm	6,00 kg
4	180 - 520 mm	14,00 kg
4/s	400 - 940 mm	20,00 kg

Model se povlači iz ponude - isporuka dok traju zalihe.

- 4** Centromat® **Unutrašnji mehanizam za poravnavanje**  
u obliku makazica, za prirubnice, spojeve cevi, prstene itd.  
na cevovodima i rezervoarima. Posebno se preporučuju za  
velike fitinge, automatska kompenzacija prečnika

Veličina	Stezni raspon	Težina
1/e	54 - 140 mm	1,30 kg
2/e	85 - 220 mm	3,90 kg
3/e	120 - 350 mm	11,50 kg
4/e	180 - 520 mm	27,00 kg

- 4s** Centromat® **Unutrašnji mehanizam za poravnavanje**  
u obliku makazica, za prirubnice, nastavke, prstene itd. na cevovodima  
i rezervoarima.

Veličina	Stezni raspon	Težina
1/es	120 - 250 mm	1,80 kg
2/es	220 - 400 mm	5,20 kg
3/es	300 - 640 mm	16,40 kg
4/es	400 - 940 mm	39,00 kg

- 5** Centromat® **Unutrašnji mehanizam za poravnavanje**  
u obliku makazica, za prirubnice i fitinge na  
prevojima i kolenima cevi, automatska kompenzacija prečnika

Veličina	Stezni raspon	Težina
1/b-e	54 - 115 mm	1,00 kg
2/b-e	85 - 195 mm	3,10 kg
3/b-e	120 - 315 mm	9,30 kg
4/b-e	180 - 520 mm	23,10 kg



**9****Centromat® Libela za prirubnice**

za poravnavanje rupa na prirubnicama, sa nosećim zavrtnjima, i mernim elementom za određivanje uglova i nagiba, sa standardnim nosećim zavrtnjima 13 - 22 mm.

Veličina 1

za razmak rupa na prirubnici od 35 - 190 mm

Veličina 2

za razmak rupa na prirubnici od 35 - 290 mm

Verzija 1a je takođe opremljena magnetnim držačima i kao takva se može koristiti kao libela za nagib cevi.

Veličina	Dužina	Težina
1	300 mm	0,30 kg
1 a	sa magnetnim nosačima 300 mm	0,32 kg
2	400 mm	0,35 kg

Dodatni noseći zavrtnji 12 - 18 mm

par

Dodatni spojni elementi za produživanje

za rupe na prirubnici  $\varnothing$  25 - 30 mm

par

Zamena standardne utičnice 13 - 22 mm

par

**11****Centromat® Tačkasti obeleživač centra**

Veličina	Raspon prečnika $\varnothing$ cevi	Težina
1	12 mm do 1000 mm	0,60 kg

Ovde navedene cene moraju se potvrditi.

Sa objavljivanjem ovog cenovnika svi raniji navodi cena i cenovnici prestaju da važe.

Isporučena roba ostaje u vlasništvu isporučioaca, sve do potpune naplate vrednosti robe.

Sud u Bonu, Nemačka nadležan je za sve sporove.

Zadržavamo pravo prodaje u međuvremenu, izmene cena i tehničkih detalja.

Isporuka: uključuje pakovanje,  
franko Meckenheim po INCOTERMS® 2020 ili  
isporuka putem UPS naplaćuje se po ceni  
nosioca robe.

Rok plaćanja: 30 dana neto

Važi: od decembar 2021

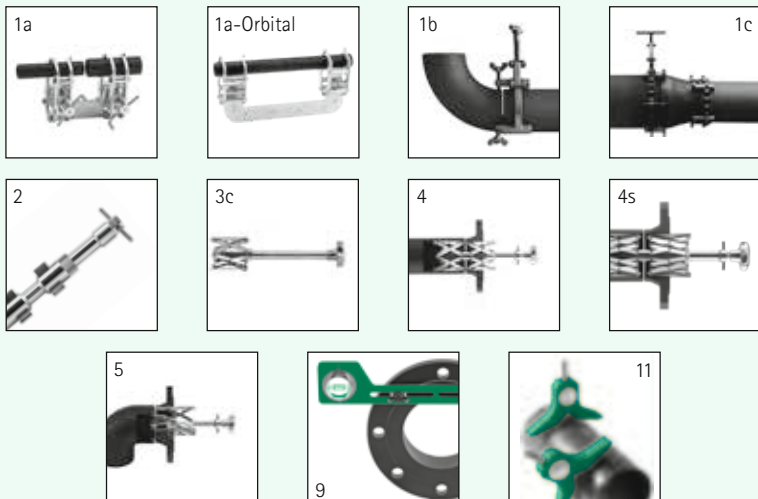
Verzija od čelika  
€/komad

Verzija od  
nerđajućeg čelika  
€/komad

Made in Germany

25

# Centromat®



# Hermann Rosorius

Ingenieurbüro GmbH

**Specijalne alatke  
za konstrukciju cevovoda,  
projektovanje fabrika  
i proizvodnju kontejnera**

Carl-Zeiss-Straße 11  
53340 Meckenheim  
Telefon +49 (0)2225 7095715  
info@centromat.de  
www.centromat.de  
www.centromat.com (Webshop)

Centromat®