

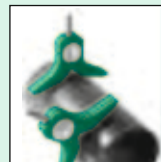
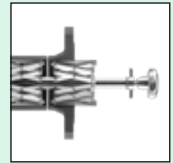
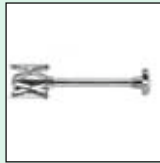
Centromat®

Hermann Rosorius

Ingenieurbüro GmbH

Олотҳои махсус
барои кубургузор,
дастгоҳ ва зарфҳо

Centromat®



www.centromat.de



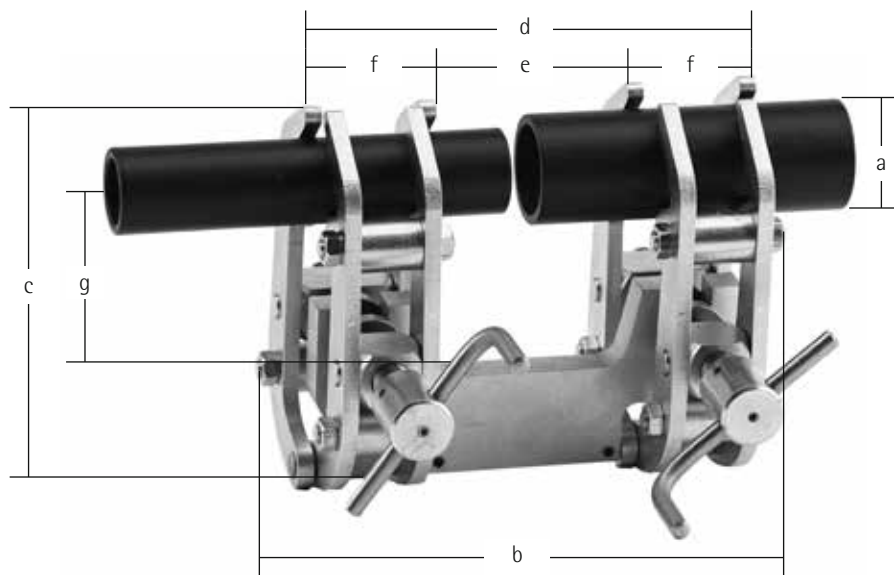
Centromat®

Ҷаммарказкуни ва исканҷакунии тез, боэтимод ва дақиқи қубурҳо, навардҳо ва меҳварҳои мудаввар – аз он ҷумла ҳангоми фарқияти зиёди диаметрҳо, ба тӯфайли ислоҳи дурусти автоматикии мавқеи элементҳои васлшаванда. Бе ҷамворкунии иловагӣ, бе ёрдамчиён, бе назорати мутавассит. Ҷои кафшер ҳама вақт аз ҳама тараф дастрас аст.

Барои роҳ надодан ба зангзании электролитӣ, мо ҳама версияҳоро танҳо бо консолҳои фишурдаи аз пӯлоди зангногир (VA 1.4301) таъмин мекунем.

	Андоза А	Андоза В	Андоза С
Фосилаи исканҷа	10 - 70 мм	40 - 140 мм	75 - 330 мм
Вазн	2,00 кг	5,30 кг	26,00 кг

Андозаҳо, намуди 1а



Сентромат®

Андоза А

a)	10 - 70 мм
b)	160 мм
c)	125 мм
d)	140 мм
e)	57 мм
f)	41 мм
g)	65 мм

Андоза В

a)	40 - 140 мм
b)	210 мм
c)	200 мм
d)	190 мм
e)	82 мм
f)	55 мм
g)	95 мм

Андоза С

a)	75 - 330 мм
b)	360 мм
c)	400 мм
d)	350 мм
e)	115 мм
f)	115 мм
g)	235 мм

Made in Germany

3

Ҳаммарказкунондаи берунаи "Orbital"



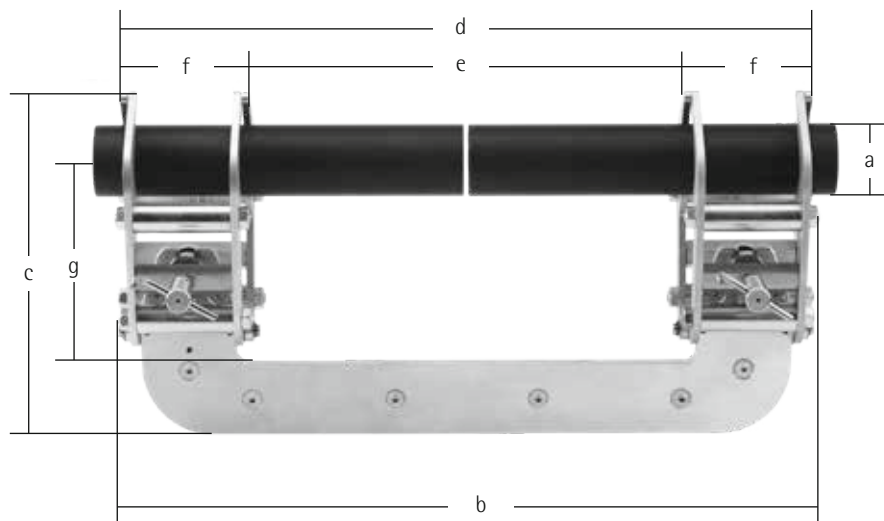
Тафсири махсус барои кафшери даврагӣ.

Барои таҳлиия дастгоҳи кафшери Ҳангоми кафшери даврагӣ мо намуди 1a- Orbital –ро тавсия менамоем. Ҳаммарказкунӣ ва исканҷакунӣ тез, бозэтимод ва дақиқи қубурҳо, навардҳо ва меҳварҳои мудаввар – аз он ҷумла Ҳангоми фарқияти зиёди диаметрҳо, ба туфайли ислоҳи дурусти автоматикии мавҷеи элементҳои васлшаванда. Зарурияти даровардани ислоҳ мавҷуд нест. Ҳамаи қисмҳо баро кафшер намудан дастрасанд.

Барои роҳ надодан ба зангзании электролитӣ, мо Ҳама версияҳоро танҳо бо консолҳои фишурдаи аз пӯлоди зангногир (VA 1.4301) таъмин мекунем.

	Андоза 1	Андоза 2	Андоза 3
Фосилаи исканҷа	6 - 50 мм	10 - 70 мм	25 - 140 мм
Вазн	3,60 кг	5,70 кг	12,60 кг

Андозаҳо, намуди 1a-Orbital



Сентромат®

Андоза 1

Андоза 2

Size 3

a)	6 - 50 мм	10 - 70 мм	25 - 140 мм
b)	225 мм	400 мм	590 мм
c)	175 мм	235 мм	290 мм
d)	240 мм	387 мм	570 мм
e)	98 мм	243 мм	360 мм
f)	71,5 мм	71,5 мм	106 мм
g)	110 мм	160 мм	170 мм

Made in Germany

5



Барои ҳаммарказкунии дақиқ ва исканҷаи қубурҳои дарозиашон номаҳдуд, ва инчунин оринҷакҳои қубурӣ, ҳалқапайвандҳо, сечумакҳо, интиқолакҳо ва дигар арматураҳои қубурӣ. Корро бе ёрдамчиён иҷро намудан мумкин аст. Ҷои кафшер аз ҳама тараф дастрас аст. Мувофиқкунии дақиқи қубурҳо бо меҳи печдори ҳалкаи дарунпеч ба амал оварда мешавад.

Барои роҳ надодан ба зангзании электролитӣ, мо тафсирро аз пӯлоди зангногир тавсия менамоем.

Андоза	Фосилаи исканҷа	Вазн
A	20 - 90 мм	1,40 кг
B	50 - 150 мм	3,00 кг
C	90 - 190 мм	3,30 кг
D	125 - 225 мм	6,80 кг
E	225 - 370 мм	8,65 кг





Занҷири
яккарата



Занҷири
дукарата



Занҷири
яккарата

Барои ҳаммарказкунии дақиқ ва исканҷаи қубурҳои дарозӣ дарозиашон номаҳдуд, ва инчунин оринҷақҳои қубурӣ, сечумақҳо, ҳалқапайвандҳо, интиқолакҳо ва дигар арматураҳои қубурӣ ва зарфҳо. 5 иҷроиши гуогуни тафсириҳои дастрас. Интиҳоб байни иҷроиш аз пӯлоди галванӣ ё зангногир мавҷуд аст. Онро ба ҳама гуна дарозӣ бо гузошта ва гирифта мондани бандҳои иловагӣ дароз ва кӯтоҳ намудан мумкин аст. Барои омода намудани кори ҳаммарказкунии занҷир лозиманд: 1 дарозии стандартӣ, 1 банди иловагӣ ва мумкин аст занҷири иловагӣ пайваस्त карда шавад.



Занҷири
яккарата

Иҷроиши осон, занҷири яккарата, андоза 150

Асосан барои васли қубурҳо бо ҳалқапайвандҳо, интиқолакҳо, сарпӯшакҳои мудаваар, барои диаметри берунии аз 168,3 мм истифода бурда мешавад

Дарозии стандартӣ: 650 мм = 5 банд (DN 150)

Банди иловагӣ: 125 мм

Иҷроиши муътадил, занҷири яккарата, андоза 200

Асосан барои васли қубурҳо бо ҳалқапайвандҳо, интиқолакҳо, сарпӯшакҳои мудаваар, барои диаметри берунии аз 219,1 мм истифода бурда мешавад

Дарозии стандартӣ: 1275 мм = 7 банд (DN 200)

Банди иловагӣ: 177 мм

Иҷроиши мушкил, занҷири яккарата, андоза 300

Асосан барои васли қубурҳо бо ҳалқапайвандҳо, интиқолакҳо, сарпӯшакҳои мудаваар, барои диаметри берунии аз 323,9 мм истифода бурда мешавад

Дарозии стандартӣ: 1920 мм = 7 банд (DN 300)

Банди иловагӣ: 265 мм

Иҷроиши муътадил, занҷири дукарата, андоза D 200

Барои васли қубурҳо, қубурҳои дароз ва бандҳои қубургузор,

барои диаметри берунии аз 323,9 мм истифода бурда мешавад

Дарозии стандартӣ: 1275 мм = 7 банд (DN 300)

Банди иловагӣ: 177 мм

Иҷроиши мушкил, занҷири дукарата, андоза D 300

Барои васли қубурҳо, қубурҳои дароз ва бандҳои қубургузор,

барои диаметри берунии аз 323,9 мм истифода бурда мешавад

Дарозии стандартӣ: 1920 мм = 7 банд (DN 300)

Банди иловагӣ: 265 мм



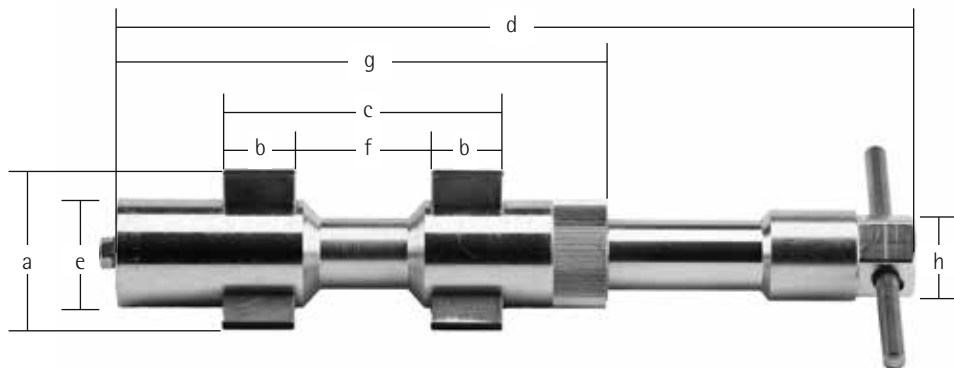
Centromat®

Бо фонаҳи тазиқи арзӣ. Ҳаммарказкунӣ ва маҳкамкунӣ тез, боэтимод ва дақиқи ҳалқапайвандҳо, штусерҳо, ҳалқаҳо ва диг. ба қубурҳо ва зарфҳои цилиндри бо як амалиёти корӣ. Ҳаммарказкунии автоматӣ, аз он ҷумла ҳангоми фарқияти зиёди диаметро.

Барои роҳ надодан ба зангзании электролитӣ, мо ҳама версияҳоро танҳо бо кордҳои истинодӣ аз пӯлоди зангногир (VA 1.4301) таъмин мекунем.

	Фосилаи исканча	Вазн
Андоза 004	15 - 19 мм	0,20 кг
Андоза 003	16 - 20 мм	0,20 кг
Андоза 002	19 - 25 мм	0,25 кг
Андоза 001	24 - 32 мм	0,50 кг
Андоза 01	31 - 40 мм	0,50 кг
Андоза 0	38 - 52 мм	1,25 кг
Андоза 00	51 - 64 мм	1,25 кг

Андозаҳо, намуди 2



	Андоза 004	Андоза 003	Андоза 002	Андоза 001
a)	15 - 19 мм	16 - 20 мм	19 - 25 мм	24 - 32 мм
b)	15 мм	15 мм	15 мм	20 мм
c)	50 мм	50 мм	54 мм	84 мм
d)	154 - 170 мм	154 - 170 мм	154 - 170 мм	200 - 225 мм
e)	15 мм	16 мм	19 мм	24 мм
f)	20 мм	20 мм	24 мм	44 мм
g)	100 мм	100 мм	100 мм	149 мм
h)	SW 12	SW 12	SW 12	SW 15
	Андоза 01	Андоза 0	Андоза 00	
a)	31 - 40 мм	38 - 52 мм	51 - 64 мм	
b)	20 мм	25 мм	25 мм	
c)	84 мм	97 мм	97 мм	
d)	200 - 225 мм	247 - 278 мм	247 - 278 мм	
e)	24 мм	38 мм	38 мм	
f)	44 мм	47 мм	47 мм	
g)	149 мм	170 мм	170 мм	
h)	SW 15	SW 27	SW 27	

Sentromat®



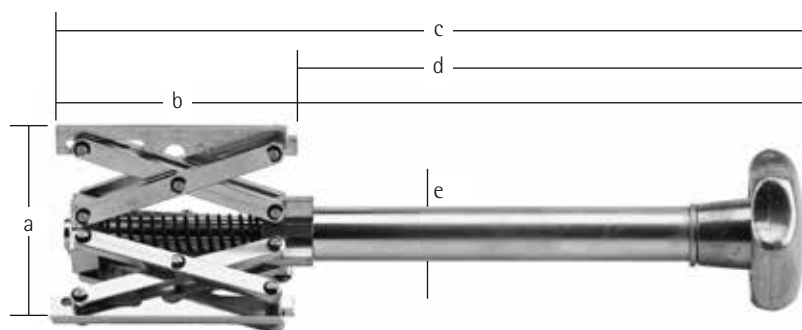
Centromat®

Барои маҳкамкунӣ ва ҳаммарказкунии элементҳо бо диаметри яхела ё чун таҷҳизоти исканҷа бо як исканҷаи тазиқи арзӣ.

Барои роҳ надодан ба зангзании электролитӣ, мо ҳама версияҳоро танҳо бо кордҳои истинодӣ аз пӯлоди зангногир (VA 1.4301) таъмин мекунем.

	Фосилаи исканҷа	Вазн
Андоза 2	85 - 220 мм	2,40 кг
Андоза 3	120 - 350 мм	6,00 кг
Андоза 4	180 - 520 мм	14,00 кг
Андоза 4/s	400 - 940 мм	20,00 кг

Андозаҳо, намуди 3с



Сентромат®

	Андоза 2	Андоза 3	Андоза 4	Андоза 4/s
a)	85 - 220 мм	120 - 350 мм	180 - 520 мм	400 - 940 мм
b)	144 мм	233 мм	300 мм	300 мм
c)	480 мм	540 мм	630 мм	630 мм
d)	335 мм	300 мм	325 мм	325 мм
e)	26 мм	34 мм	36 мм	36 мм

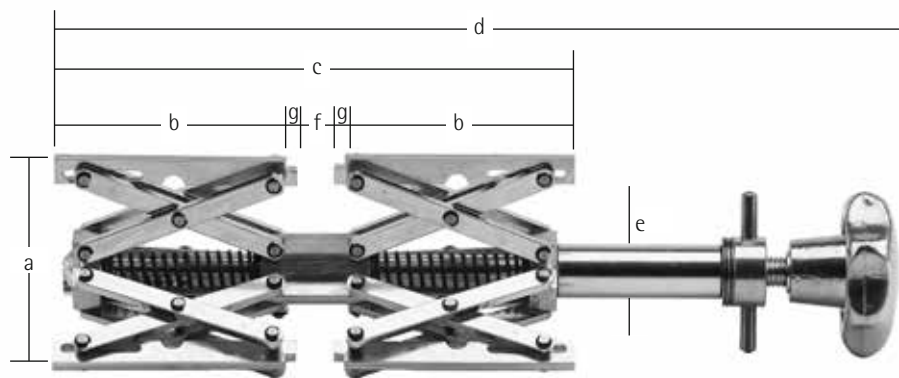


туфайли аз ҳамдигар новобаста кор кардани элементҳои тазиқи арзӣ, махсусан истифодабарии он ҳангоми кор бо чузъҳои печдори мушкили кубургузор мақсаднок аст. Элементи поёнии тазиқи арзии таҷҳизоти ҷаммарказкунонда дар қубур қайд мегардад, баъд ҳалқапайванд ё чузъи монанд, ки бо элементҳои тазиқи арзии болоӣ ҷаммарказ ва исканҷа карда мешавад, пӯшонида мешавад. Ҷаммарказкунии автоматикии диаметрҳо.

Барои роҳ надодан ба зангзании электролитӣ, мо ҳама версияҳоро танҳо бо кордҳои истинодӣ аз пӯлоди зангногир (VA 1.4301) таъмин мекунем.

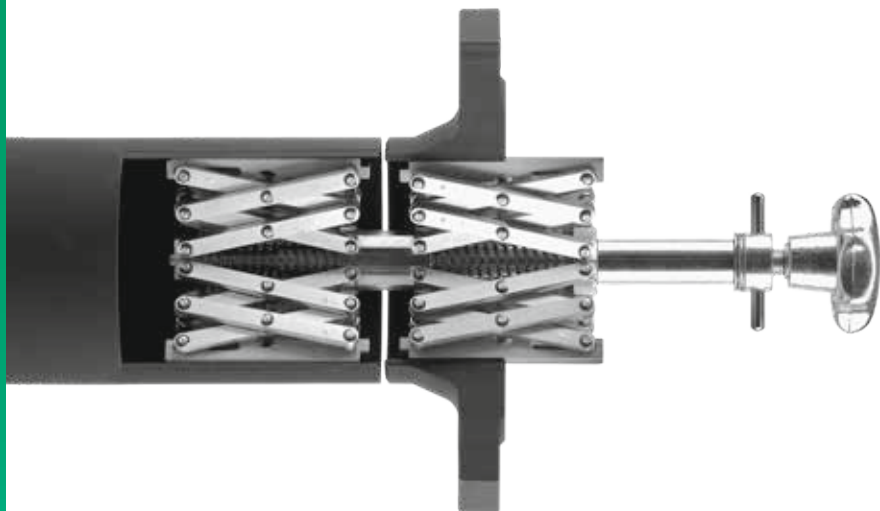
	Фосилаи исканҷа	Вазн
Андоза 1/e	54 - 140 мм	1,30 кг
Андоза 2/e	85 - 220 мм	3,90 кг
Андоза 3/e	120 - 350 мм	11,50 кг
Андоза 4/e	180 - 520 мм	27,00 кг

Андозаҳо, намуди 4



Сентромат®

	Андоза 1/е	Андоза 2/е	Андоза 3/е	Андоза 4/е
a)	54 - 140 мм	85 - 220 мм	120 - 350 мм	180 - 520 мм
b)	88 мм	144 мм	233 мм	300 мм
c)	190 мм	309 мм	491 мм	636 мм
d)	290 - 310 мм	445 - 505 мм	745 - 790 мм	850 - 960 мм
e)	20 мм	26 мм	34 мм	36 мм
f)	14 мм	21 мм	25 мм	36 мм
g)	4 мм	5 мм	6 мм	8 мм

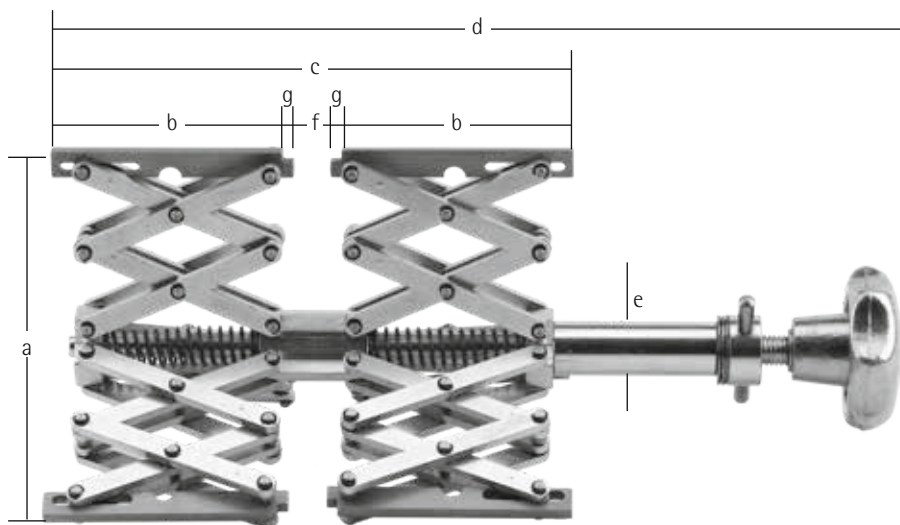


Ҳаммарказкунӣ ва маҳкамкунии тез, боэътимод ва дақиқи ҳалқапайвандҳо, штусерҳо, ҳалқаҳо ва диг. ба кубурҳо, ва зарфҳои цилиндрий. Бо сатҳи устувор барои ҳалқапайвандҳои ҳамвор. Ҳаммарказкунии автоматӣ, аз он ҷумла ҳангоми фарқияти зиёди диаметрҳо, бо элементҳои тазиқи арзии исканҷаи аз ҳамдигар новобаста. Таҷҳизоти ҳаммарказкунондаи CENTROMAT® дар кубур бо элементҳои тазиқи арзии поёнӣ қайд мегардад, баъд ҳалқапайванд ё ҷузъи монанд, ки бо элементҳои тазиқи арзии болоӣ катъиян ҳаммарказ ва исканҷа карда мешавад, пӯшонида мешавад.

Барои роҳ надодан ба зангзании электролитӣ, мо ҳама версияҳоро танҳо бо кордҳои истинодӣ аз пӯлоди зангногир (VA 1.4301) таъмин мекунем.

	Фосилаи исканҷа	Вазн
Андоза 1/es	120 - 250 мм	1,80 кг
Андоза 2/es	220 - 400 мм	5,20 кг
Андоза 3/es	300 - 640 мм	16,40 кг
Андоза 4/es	400 - 940 мм	39,00 кг

Андозаҳо, намуди 4s

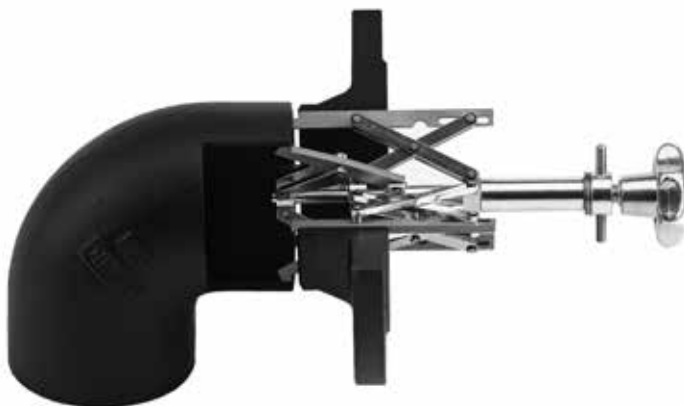


Сентромат®

	Андоза 1/es	Андоза 2/es	Андоза 3/es	Андоза 4/es
a)	120 - 250 мм	220 - 400 мм	300 - 640 мм	400 - 940 мм
b)	88 мм	144 мм	233 мм	300 мм
c)	190 мм	309 мм	491 мм	636 мм
d)	290 - 310 мм	445 - 505 мм	745 - 790 мм	850 - 960 мм
e)	20 мм	26 мм	34 мм	36 мм
f)	14 мм	21 мм	25 мм	36 мм
g)	4 мм	5 мм	6 мм	8 мм

Made in Germany

15

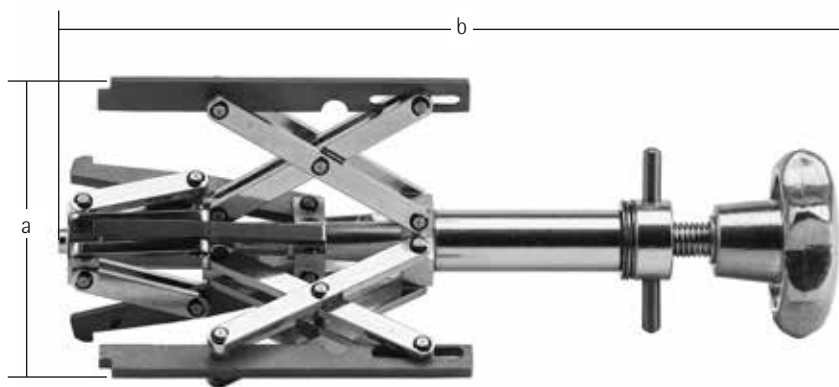


Элементҳои тазиқи арзии бевосита аз ҳамдигар коркунанда. Барои оринҷак ва ҳамма намуд радиусҳо. Истифодаи тез, бозътимод бе ёрии шахсони ғайр: «дастҳо» лозим нестанд – элементҳои тазиқи арзии поёнии таҷҳизоти ҳаммарказкунанда ба зону тавре гузошта мешавад, ки қанори пеши элементҳои тазиқи арзии болоӣ ба ғулаи зону мувофиқ ояд. Ҳалқапаїванд ва чузъҳои монанд ба элементҳои тазиқи арзии болоӣ пӯшониди мешавад ва исқанҷа мегардад. Барои ҳалқапаївандҳои ҳамвор низ ба қор меояд. Ҷаммарказкунии автоматикии диаметри.

Барои роҳ надодан ба зангзании электролитӣ, мо ҳамма версияҳоро танҳо ба қордҳои истинодӣ аз пӯлоди зангногир (VA 1.4301) таъмин мекунем.

	Фосилаи исқанҷа	Вазн
Андоза 1/б-е	54 - 115 мм	1,00 кг
Андоза 2/б-е	85 - 195 мм	3,10 кг
Андоза 3/б-е	120 - 315 мм	9,30 кг
Андоза 4/б-е	180 - 520 мм	23,10 кг

Андозаҳо, намуди 5

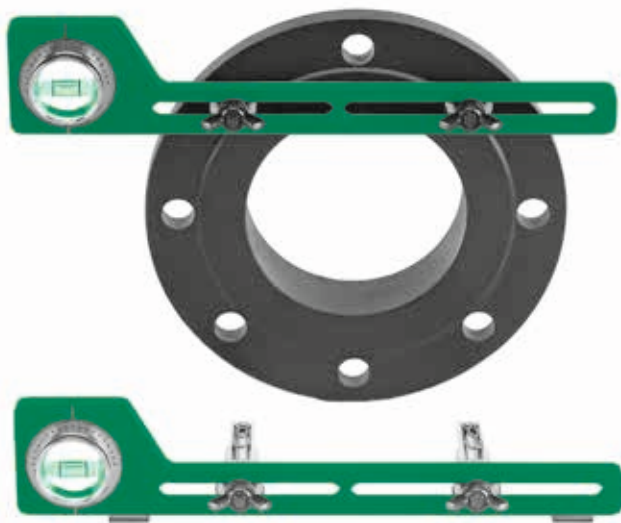


Сентромат®

	Андоза 1/б-е	Андоза 2/б-е	Андоза 3/б-е	Андоза 4/б-е
а)	54 - 115 мм	85 - 195 мм	120 - 315 мм	180 - 520 мм
б)	250 мм	395 мм	660 мм	940 мм

Made in Germany

17



Бо обтарозуи гардишии ҳубобӣ барои чен кардани кунҷ ва бо дандонаҳои интиқолии ҷобачокунанда. Дандонаҳо барои шикофи ҳамма диаметри стандартӣ мувофиқ меоянд, ки барои дақиқ ҳамворкунии ҳалқапайвандҳои кафшершаванда мувофиқ меоянд. Кунҷ ва нишебӣ осон бе бозҳисоб муайян карда мешавад ва аз рӯи шкала таин мегардад. Мавод: алюминии анодикардшуда.

Андоза 1	Андоза 1a	Андоза 2
Дарозӣ 300 мм, тасофаи байни шикофҳо 35 - 190 мм, дандонаҳои шинонидашавандаи стандартӣ 13 - 22 мм \emptyset вазн: 0,30 кг	Иҷроиши 1 магнитҳои иловагӣ дорад, ки имконияти истифодаи онро чун обтарозуи нишебӣ медиҳад. вазн: 0,32 кг	Дарозӣ 400 мм, тасофаи байни шикофҳо 35 - 290 мм, дандонаҳои шинонидашавандаи стандартӣ 13 - 22 мм \emptyset вазн: 0,35 кг
дандонаҳои шинонидашавандаи иловагӣ 12 -18 мм \emptyset тана*25 - 30 мм \emptyset		
* дандонаҳои шинонидашавандаи стандартӣ 25 - 30 мм \emptyset		



Бо шкалаи дараҷагӣ ва обтарозуи ҳубобӣ барои нишонагузори хати миёна ва ҷудокунӣ дар қубурҳо ва чалақҳо дар ҳама гуна кунҷ. Муайянкунии кунҷи нишебӣ, кунҷгузорӣ, ҷустани хатҳои миёна дар қубурҳо, тароза кардан ҳангоми васли чалақҳо ва диг. Обтарозу бо шкалаи дараҷагӣ метавонад давр занад, ки имконияти осони бе бозҳисоб муайянкунии ва таинкунии кунҷ ва нишебиро медиҳад. Мавод: алюминии анодикардашуда. Фӯлодқалам: пӯлоди олотии батоб.

Centromat®

Андоза 1

Вазн

Барои қубурҳои диаметри аз 12 то 1000 мм

0,60 кг

Шаҳодатнома

барои ширкати Hermann Rosorius GmbH
Lohheckenweg 35
53347 Alfter

Олотҳои махсус барои муҷаҳҳазони кубургузор ва зарфҳо, ки аз тарафи ширкати Rosorius GmbH таҳти тамғаи тиҷорати "Centromat®" Ҷуҷуфта мешаванд, маҳсулоти оқилона ба ҳисоб меравад, ки ба кафшергарон ҳангоми иҷрои корҳои кафшергарӣ ёрии мухталиф мерасонад. Маҳсулот ба таври механикӣ бенуқсон ихтироъ гардидааст ва бо сифати хуб сохта шудааст. Онҳо дар ҳаҷми умумӣ ба талаботҳои муайянгардидаи қонунҳо мувофиқат менамоянд ва метавонанд баъди таълими кӯтоҳ аз тарафи коргарони боихтисос истифода гарданд.

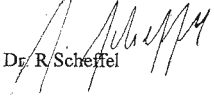
Нишонаи CE (Мутобиқати Аврупо) барои ин маҳсулот талаб карда намешавад ва мумкин нест, барои он ки онҳо дар мафҳуми дастурҳои ЕС (Иттиҳоди Аврупо) аз рӯи мошинҳо мошина ба ҳисоб намераванд, ва инчунин аз тарафи дигар дастурҳои амалкунандаи ЕС даҳолат карда намешавад.

Имконияти хатари аз маҳсулот мебаромада, хусусан, қувваи захирашудаи муҳаррикҳо ҳангоми истифодаи дурусти маҳсулот безътиной қардан, мумкин аст. Ҳамин тариқ, онҳо барои истифодабарандагон хатари ҷиддӣ надоранд.

Келн, 12 Феврели с 1998

TÜV Rheinland Product Safety GmbH

Dr. R. Scheffel



Centromat®

Made in Germany 21

Нархнома

Иҷроиш
аз пулод
€/дона

Иҷроиш аз
пулоди зангногир
€/дона

- 1a** Centromat® Ҳаммарказкунонандаи беруна барои қубурҳои диаметрҳояшон якхела ва ҳархела, ҳаммарказкунонии автоматӣ \emptyset .

Андоза	Фосилаи исканча	Вазн
A	10 - 70 мм	2,00 кг
B	40 - 140 мм	5,30 кг
C	75 - 330 мм	26,00 кг

- 1a** Centromat® Ҳаммарказкунонандаи беруна "Orbital" барои васли оринҷакҳо, арматураҳои қубурӣ ва диг. бо қубурҳои диаметрҳояшон якхела ва ҳархела, ҳаммарказкунонии автоматӣ \emptyset .

Андоза	Фосилаи исканча	Вазн
1	6 - 50 мм	3,60 кг
2	10 - 70 мм	5,70 кг
3	25 - 140 мм	12,60 кг

- 1b** Centromat® Исканҷаи қубурӣ
Исканҷаи тези оринҷакҳо, арматураҳои қубурӣ ва диг. барои қубурҳои диаметрҳояшон якхела ва ҳархела

Андоза	Фосилаи исканча	Вазн
A	20 - 90 мм	1,40 кг
B	50 - 150 мм	3,00 кг
C	90 - 190 мм	3,30 кг
D	125 - 225 мм	6,80 кг
E	225 - 370 мм	8,65 кг

- 1c** Centromat® Занҷирҳои ҳаммарказкунонандаи қубурӣ барои васли қубурҳои дароз, оринҷакҳо, сарпӯшакҳои мудаввар ва арматураҳои қубурӣ бо қубурҳо ва зарфҳо. Ба нарх арзиши қулфи кашанда барои дарозии стандартӣ дохил гардидааст.

Иҷроиши осон, занҷири яккарата, андоза 150
барои қубурҳо бо \emptyset аз 168,3 мм беруна истифода мешавад.
дарозии стандартӣ 650 мм
банди иловагӣ 125 мм
Ивазкунандаи кашанда

Иҷроиши мӯътадил, занҷири яккарата, андоза 200
барои қубурҳо бо \emptyset аз 219,1 мм беруна истифода мешавад
дарозии стандартӣ 1275 мм
банди иловагӣ 177 мм
Ивазкунандаи кашанда

Ичроиши мушқил, занҷири яккарата, андоза 300
барои қубурҳо бо \varnothing 323,9 мм беруна истифода мешавад.
дарозии стандартӣ 1920 мм
банди иловагӣ 265 мм
Ивазкунандаи кашанда

Ичроиши муътадил, занҷири дукарата, андоза D 200
барои қубурҳо бо \varnothing 323,9 мм беруна истифода мешавад.
дарозии стандартӣ 1275 мм
банди иловагӣ 177 мм
Ивазкунандаи кашанда

Ичроиши мушқил, занҷири дукарата, андоза D 300
барои қубурҳо бо \varnothing 323,9 мм беруна истифода мешавад.
дарозии стандартӣ 1920 мм
банди иловагӣ 265 мм
Ивазкунандаи кашанда

2

Centromat® Ҳаммарказкунонандаи дохилӣ
дар шакли силиндрӣ, барои васли ҳалқапайвандҳо, штусерҳо, оринчакҳо
ва диг. бо қубурҳо ва зарфҳо, ҳаммарказкунонии автоматии \varnothing .

Андоза	Фосилаи исканҷа	Вазн
004	15 - 19 мм	0,20 кг
003	16 - 20 мм	0,20 кг
002	19 - 25 мм	0,25 кг
001	24 - 32 мм	0,50 кг
01	31 - 40 мм	0,50 кг
0	38 - 52 мм	1,25 кг
00	51 - 64 мм	1,25 кг

3a

Centromat® Ҳаммарказкунонандаи дохилӣ
соҳти мутаносибӣ, барои васли ҳалқапайвандҳо, штусерҳо, ҳалқаҳо
ва диг. бо қубурҳо ва зарфҳо, ҳаммарказкунонии автоматии \varnothing

Андоза	Фосилаи исканҷа	Вазн
1	54 - 140 мм	1,25 кг
2	85 - 220 мм	3,35 кг

Навъи 3a: Модели аз истехсолот баромада
- то тамом шудан да анбор, таъмин карда мешавад.

Ичроиш аз пӯлод
€/дона

Ичроиш аз пӯлоди зангногир
€/дона

3c

Centromat® Ҳаммарказкунонандаи дохилӣ сохти мутаносибӣ, барои исканҷа ва Ҳаммарказкунии чузъҳо бо диаметри якхела

Андоза	Фосилаи исканҷа	Вазн
2	85 - 220 мм	2,40 кг
3	120 - 350 мм	6,00 кг
4	180 - 520 мм	14,00 кг
4/s	400 - 940 мм	20,00 кг

Моделҳои аз истехсолоти баромада

- то тамоми шудан да анбор, таъмин карда мешавад.

4

Centromat® Ҳаммарказкунонандаи дохилӣ сохти мутаносибӣ, барои васли Ҳалқапайвандҳо, штусерҳо, Ҳалқаҳо ва диг. бо кубурҳо ва зарфҳо. Махсусан истифодабарии он Ҳангоми кор бо диаметриҳои печдори мушкӣ тавсия дода мешавад, Ҳаммарказкунии автоматикии Ø.

Андоза	Фосилаи исканҷа	Вазн
1/e	54 - 140 мм	1,30 кг
2/e	85 - 220 мм	3,90 кг
3/e	120 - 350 мм	11,50 кг
4/e	180 - 520 мм	27,00 кг

4s

Centromat® Ҳаммарказкунонандаи дохилӣ сохти мутаносибӣ, барои Ҳаммарказкунии Ҳалқапайвандҳо, штусерҳо, Ҳалқаҳо ва диг. бо кубурҳо ва зарфҳо.

Андоза	Фосилаи исканҷа	Вазн
1/es	120 - 250 мм	1,80 кг
2/es	220 - 400 мм	5,20 кг
3/es	300 - 640 мм	16,40 кг
4/es	400 - 940 мм	39,00 кг

5

Centromat® Ҳаммарказкунонандаи дохилӣ сохти мутаносибӣ, барои васли Ҳалқапайвандҳо ва арматураҳои кубури бо ориҷаҳо ва Ҳудокунандаҳо, Ҳаммарказкунии автоматикии Ø.

Андоза	Фосилаи исканҷа	Вазн
1/b-e	54 - 115 мм	1,00 кг
2/b-e	85 - 195 мм	3,10 кг
3/b-e	120 - 315 мм	9,30 кг
4/b-e	180 - 520 мм	23,10 кг

9

Centromat* Обтарозу барои ҳалқапайвандҳо барои баробаркунии шикофҳои ҳалқапайвандҳо, бо дандонаҳои шинонидашаванда ва обтарозуи ҳубобӣ барои муайянкунии кунҷҳо ва нишебӣҳо, дандонаҳои шинонидашавандаи стандартӣ 13 -22 мм.

Андоза 1
тасофа байни шикофҳо 35 - 190 мм

Андоза 2
тасофа байни шикофҳо 35 - 290 мм

Иҷроиши 1а магнитҳои иловагӣ дорад, ки имконияти истифодаи онро чун обтарозуи нишебӣ медиҳад.

Андоза	Дарозӣ	Вазн
1	300 мм	0,30 кг
1 а	Бо сатҳи магнитии часпанда 300 мм	0,32 кг
2	400 мм	0,35 кг

дандонаҳои шинонидашавандаи иловагӣ чуфт

Втулкаҳои иловагӣ шинонидашаванда

барои шикофҳои \varnothing 25 - 30 мм чуфт

дандонаҳои шинонидашавандаи иваз чуфт

11

Centromat* Фӯлодқалами ҳаммарказкунанда

Андоза	Фосилаи исканча	Вазн
1	12 мм - 1000 мм	0,60 кг

Нархҳои овардашуда бе ӯҳдадорӣ.

Ҳамаи пешниҳодҳои пешина ва нархномаҳо эътибори худро бо баромадани ин нархнома гум мекунад. Молҳои таҳвилшуда то пардохти пурра чун моликияти шахсии таҳвилкунанда боқӣ мемонад.

Муҳокимаи судӣ: Бонн.

Таҳвил: бо дохилкунии бастабандӣ, дар ҷои корӣ Meckenheim мувофиқи INCOTERMS® 2020 ё интиқол ба воситаи UPS баъди пардохти харочотҳои нақлиётӣ

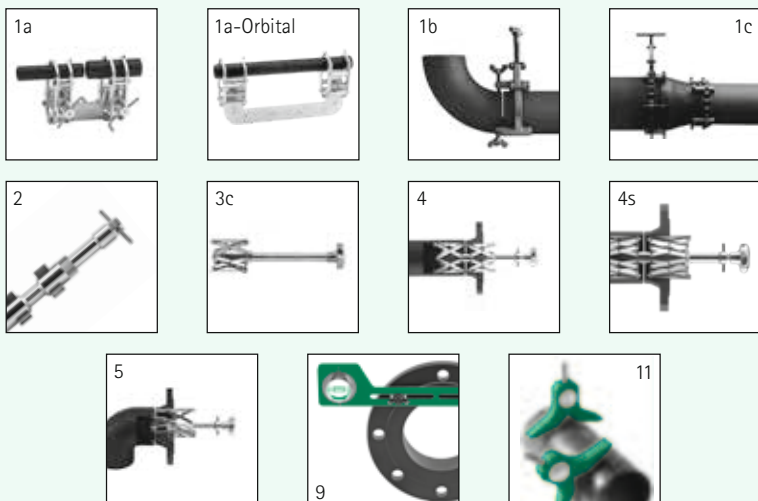
Пардохт: 30 рӯз нетто

Ба ҳолати: Декабр 2021с.

Иҷроиш аз пӯлод
€/дона

Иҷроиш аз пӯлоди зангногир
€/дона

Centromat®



Hermann Rosorius

Ingenieurbüro GmbH

Олотҳои махсус
барои кубургузор,
дастгоҳ ва зарфҳо

Carl-Zeiss-Straße 11

53340 Meckenheim

Телефон +49 (0)2225 7095715

info@centromat.de

www.centromat.de

www.centromat.com (Онлайн-магазин)

Centromat®