

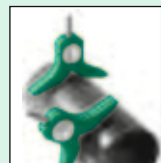
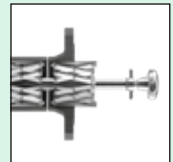
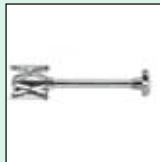
Centromat®

Hermann Rosorius

Ingenieurbüro GmbH

Спеціальні інструменти для
будівництва трубопроводів,
промислового устаткування
та виробництва контейнерів

Centromat®



www.centromat.de

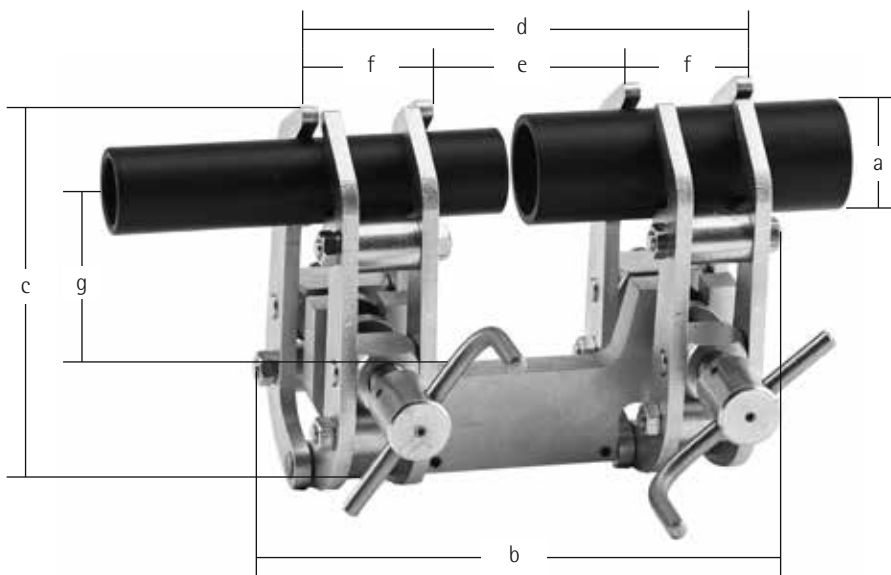


Для швидкого і точного з'єднання труб однакових або різних за діаметром на одній осьовій лінії. Автоматична компенсація діаметру. Немає потреби у додатковій підгонці. Всі частини є легко доступними для зварювання.

Щоб уникнути електролітичної корозії, ми поставляємо всі версії тільки з натяжними важелями з нержавіючої сталі (VA 1.4301).

	Розмір А	Розмір В	Розмір С
Види затискачів	10 - 70 мм	40 - 140 мм	75 - 330 мм
Вага	2,00 кг	5,30 кг	26,00 кг

Габаритне креслення типу 1а



Centromat®

Розмір А

a)	10 - 70 мм
b)	160 мм
c)	125 мм
d)	140 мм
e)	57 мм
f)	41 мм
g)	65 мм

Розмір В

a)	40 - 140 мм
b)	210 мм
c)	200 мм
d)	190 мм
e)	82 мм
f)	55 мм
g)	95 мм

Розмір С

a)	75 - 330 мм
b)	360 мм
c)	400 мм
d)	350 мм
e)	115 мм
f)	115 мм
g)	235 мм

Made in Germany

3

тип 1a-Orbital

Зовнішні центрувальні затискачі «Orbital»



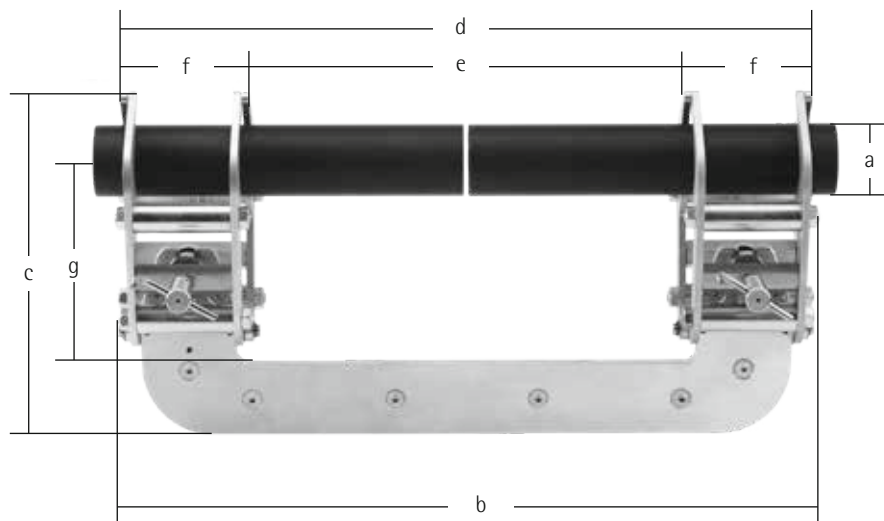
Спеціальна версія для зварювання неповоротних стиків.

Щоб зменшити тиск зварювальної установки під час зварки неповоротних стиків, ми радимо користуватися типом 1a-Орбітальний. Для швидкого і точного з'єднання труб однакових або різних за діаметром на одній осьовій лінії. Автоматична компенсація діаметра. Немає потреби у додатковій підгонці. Всі деталі є легко доступними для зварювання.

Щоб уникнути електролітичної корозії, ми поставляємо всі версії тільки з натяжними важелями з нержавіючої сталі (VA 1.4301).

	Розмір 1	Розмір 2	Розмір 3
Види затискачів	6 - 50 мм	10 - 70 мм	25 - 140 мм
Вага	3,60 кг	5,70 кг	12,60 кг

Габаритне креслення типу 1a-Orbital



Centromat®

	Розмір 1	Розмір 2	Розмір 3
a)	6 - 50 мм	10 - 70 мм	25 - 140 мм
b)	225 мм	400 мм	590 мм
c)	175 мм	235 мм	290 мм
d)	240 мм	387 мм	570 мм
e)	98 мм	243 мм	360 мм
f)	71,5 мм	71,5 мм	106 мм
g)	110 мм	160 мм	170 мм

Made in Germany

5



Для точного центрування та скріплення труб необмеженої довжини. Також підійде для зігнутих труб, фланців, труб з тавровим профілем та інших частин труб. Збірка трубних систем може бути здійснена одним трубопровідником. Всі деталі є легко доступними для зварювання з будь-якого напрямку. Мікроскопічне регулювання здійснюється за допомогою гвинта з баранчиком. Щоб уникнути корозії, ми рекомендуємо тип з нержавіючої сталі.

З метою запобігання електродіафорезній корозії, ми рекомендуємо версії з нержавіючої сталі.

Розмір	Види затискачів	Вага
A	20 - 90 мм	1,40 кг
B	50 - 150 мм	3,00 кг
C	90 - 190 мм	3,30 кг
D	125 - 225 мм	6,80 кг
E	225 - 370 мм	8,65 кг





Для точного центрування та скріплення труб необмеженої довжини. Також підійде для зігнутих труб, фланців, труб з тавровим профілем та інших. Для труб та резервуарів. Виробляється п'ять різних моделей. Вироби можуть бути з гальванізованої або нержавіючої сталі. Великий вибір з ланцюгів, що просто знімаються або додаються. Для центрувального ланцюга, що готовий до роботи, необхідно: 1 стандартний ланцюг, 1 натяжний прилад та, можливо 1 додатковий з'єднувальний ланцюг.



Простий ланцюг полегшеної ваги. Розмір 150

Використовується переважно для зварювання фланців, зменшених частин, форм-уламків, герметизованих днищ типу Кюеррег і тп. на трубах Для труб із зовнішнім діаметром від 168,3 мм
Стандартна довжина: 650 мм = 5 ланцюгових ланок (DN 150)
Додаткова ланцюгова ланка: 125 мм

Простий ланцюг середньої ваги. Розмір 200

Використовується переважно для зварювання фланців, зменшених частин, форм-уламків, герметизованих днищ типу Кюеррег і тп. на трубах Для труб із зовнішнім діаметром від 219,1 мм
Стандартна довжина: 1275 мм = 7 ланцюгових ланок (DN 200)
Додаткова ланцюгова ланка: 177 мм

Простий ланцюг великої ваги. Розмір 300

Використовується переважно для зварювання фланців, зменшених частин, форм-уламків, герметизованих днищ типу Кюеррег і тп. на трубах Для труб із зовнішнім діаметром від 323,9 мм
Стандартна довжина: 1920 мм = 7 ланцюгових ланок (DN 300)
Додаткова ланцюгова ланка: 265 мм

Подвійний ланцюг середньої ваги. Розмір D 200

Використовують для зварювання довгих труб та їх частин із зовнішнім діаметром від 323,9 мм
Стандартна довжина: 1275 мм = 7 ланцюгових ланок (DN 200)
Додаткова ланцюгова ланка: 177 мм

Подвійний ланцюг великої ваги. Розмір D300

Використовують для зварювання довгих труб та їх частин із зовнішнім діаметром від 323,9 мм
Стандартна довжина: 1920 мм = 7 ланцюгових ланок (DN 300)
Додаткова ланцюгова ланка: 265 мм



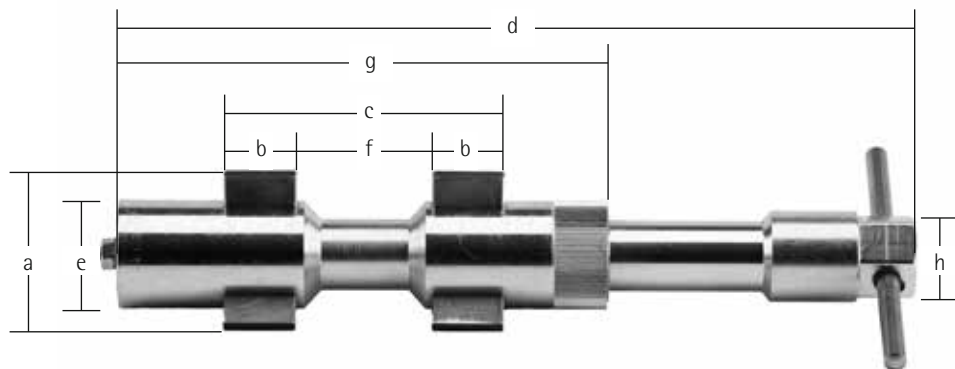
Centromat®

Для швидкого та точного з'єднання та скріплення фланців, насадок, коротких секцій з трубами та циліндровими резервуарами. Клиноподібні затискачі забезпечують автоматичну компенсацію навіть для частин із значно відмінним діаметром.

Щоб уникнути електролітичної корозії, ми поставляємо всі версії тільки з опорними планками з нержавіючої сталі (VA 1.4301).

	Види затискачів	Вага
Розмір 004	15 - 19 мм	0,20 кг
Розмір 003	16 - 20 мм	0,20 кг
Розмір 002	19 - 25 мм	0,25 кг
Розмір 001	24 - 32 мм	0,50 кг
Розмір 01	31 - 40 мм	0,50 кг
Розмір 0	38 - 52 мм	1,25 кг
Розмір 00	51 - 64 мм	1,25 кг

Габаритне креслення типу 2



	Розмір 004	Розмір 003	Розмір 002	Розмір 001
a)	15 - 19 мм	16 - 20 мм	19 - 25 мм	24 - 32 мм
b)	15 мм	15 мм	15 мм	20 мм
c)	50 мм	50 мм	54 мм	84 мм
d)	154 - 170 мм	154 - 170 мм	154 - 170 мм	200 - 225 мм
e)	15 мм	16 мм	19 мм	24 мм
f)	20 мм	20 мм	24 мм	44 мм
g)	100 мм	100 мм	100 мм	149 мм
h)	SW 12	SW 12	SW 12	SW 15
	Розмір 01	Розмір 0	Розмір 00	
a)	31 - 40 мм	38 - 52 мм	51 - 64 мм	
b)	20 мм	25 мм	25 мм	
c)	84 мм	97 мм	97 мм	
d)	200 - 225 мм	247 - 278 мм	247 - 278 мм	
e)	24 мм	38 мм	38 мм	
f)	44 мм	47 мм	47 мм	
g)	149 мм	170 мм	170 мм	
h)	SW 15	SW 27	SW 27	

Centromat®

Made in Germany

9



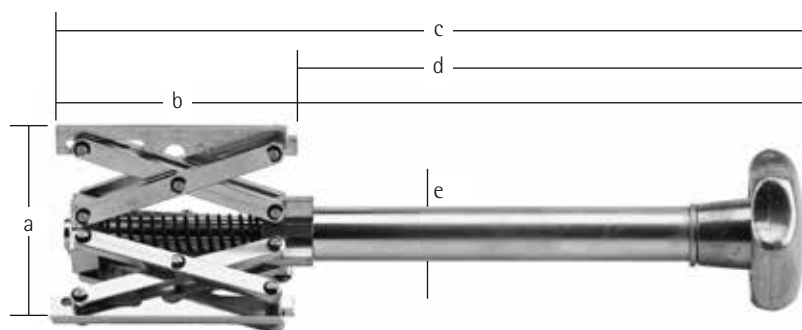
Centromat®

Для скріплення труб однакового діаметра або за умови, коли затискач має тільки одну подовжену частину для затискання.

Щоб уникнути електролітичної корозії, ми поставляємо всі версії тільки з опорними планками з нержавіючої сталі (VA 1.4301).

	Види затискачів	Вага
Розмір 2	85 - 220 мм	2,40 кг
Розмір 3	120 - 350 мм	6,00 кг
Розмір 4	180 - 520 мм	14,00 кг
Розмір 4/s	400 - 940 мм	20,00 кг

Габаритне креслення типу 3с



Centromat®

	Розмір 2	Розмір 3	Розмір 4	Розмір 4/s
a)	85 - 220 мм	120 - 350 мм	180 - 520 мм	400 - 940 мм
b)	144 мм	233 мм	300 мм	300 мм
c)	480 мм	540 мм	630 мм	630 мм
d)	335 мм	300 мм	325 мм	325 мм
e)	26 мм	34 мм	36 мм	36 мм



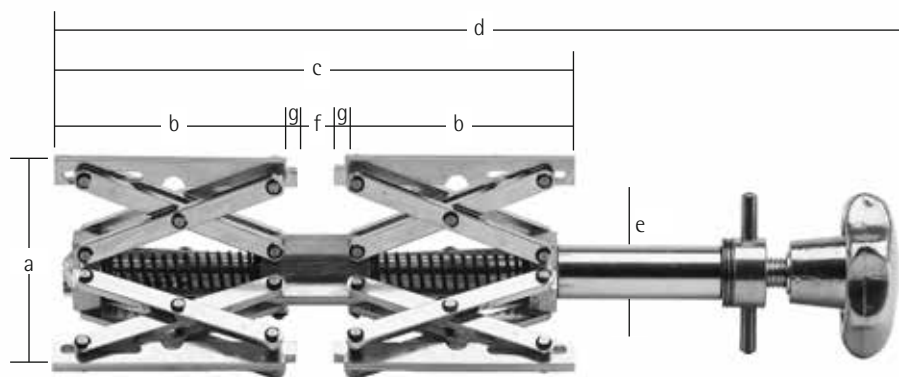
Centromat®

Ця модель оснащена двома незалежними затискачами, які розтягуються, що дозволяє з'єднати коаксіальне з'єднання двох порожніх циліндричних компонентів різних діаметрів. Низ затискача, що розтягується, вставляється та закріплюється в трубі за допомогою маховика. А друга частини (наприклад фланець) розміщується зверху, над затискачем, і закріплюється за допомогою ручної засувки. Прирівнюється з моделлю 3а. Ця модель добре підходить для важких частин. Діаметр компенсується автоматично.

Щоб уникнути електролітичної корозії, ми поставляємо всі версії тільки з опорними планками з нержавіючої сталі (VA 1.4301).

	Види затискачів	Вага
Розмір 1/e	54 - 140 мм	1,30 кг
Розмір 2/e	85 - 220 мм	3,90 кг
Розмір 3/e	120 - 350 мм	11,50 кг
Розмір 4/e	180 - 520 мм	27,00 кг

Габаритне креслення типу 4

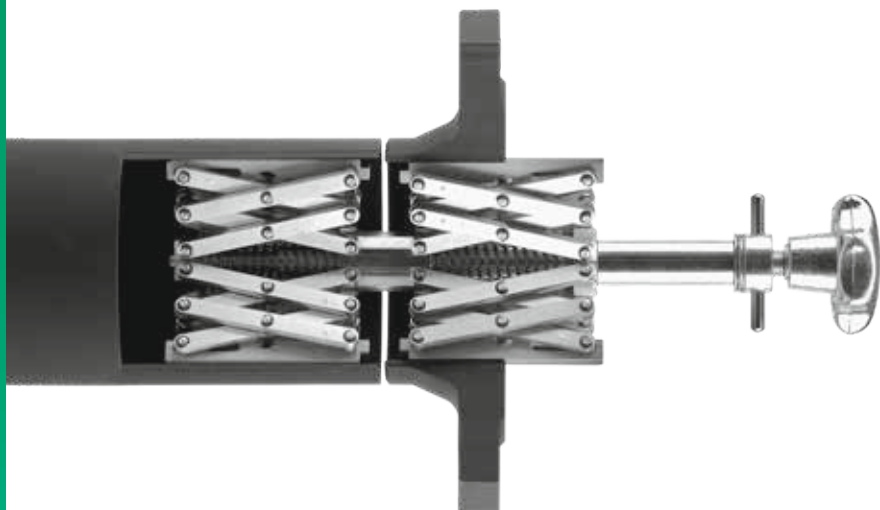


Centromat®

	Розмір 1/e	Розмір 2/e	Розмір 3/e	Розмір 4/e
a)	54 - 140 мм	85 - 220 мм	120 - 350 мм	180 - 520 мм
b)	88 мм	144 мм	233 мм	300 мм
c)	190 мм	309 мм	491 мм	636 мм
d)	290 - 310 мм	445 - 505 мм	745 - 790 мм	850 - 960 мм
e)	20 мм	26 мм	34 мм	36 мм
f)	14 мм	21 мм	25 мм	36 мм
g)	4 мм	5 мм	6 мм	8 мм

Made in Germany

13

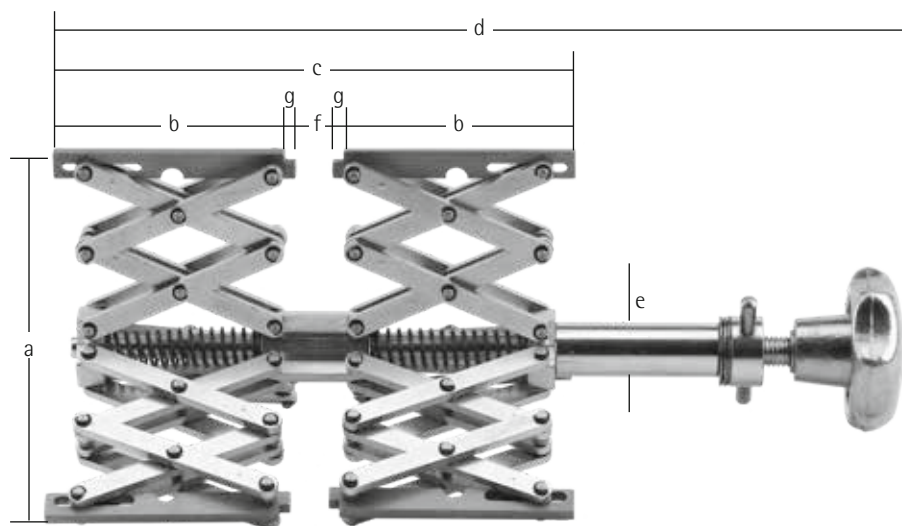


Швидке, безпечне і точне центрування та натягнення фланців, джок, кілець і т.п. на труби та циліндрові резервуари. Постачається із спеціальним покриттям для контактування з м'якою поверхнею фланців. Діаметр компенсується автоматично навіть для діаметрів, що дуже відрізняються за розміром завдяки окремим натяжним елементам кріплення. Пристрій центрування CENTROMAT® закріплюється за допомогою нижнього елемента, що розширюється, на трубі чи фланці, або аналогічним чином приєднується, остаточно центрується та кріпиться за допомогою верхнього елемента.

Щоб уникнути електролітичної корозії, ми поставляємо всі версії тільки з опорними планками з нержавіючої сталі (VA 1.4301).

	Види затискачів	Вага
Розмір 1/es	120 - 250 мм	1,80 кг
Розмір 2/es	220 - 400 мм	5,20 кг
Розмір 3/es	300 - 640 мм	16,40 кг
Розмір 4/es	400 - 940 мм	39,00 кг

Габаритне креслення типу 4s



Centromat®

	Розмір 1/es	Розмір 2/es	Розмір 3/es	Розмір 4/es
a)	120 - 250 мм	220 - 400 мм	300 - 640 мм	400 - 940 мм
b)	88 мм	144 мм	233 мм	300 мм
c)	190 мм	309 мм	491 мм	636 мм
d)	290 - 310 мм	445 - 505 мм	745 - 790 мм	850 - 960 мм
e)	20 мм	26 мм	34 мм	36 мм
f)	14 мм	21 мм	25 мм	36 мм
g)	4 мм	5 мм	6 мм	8 мм

Made in Germany

15

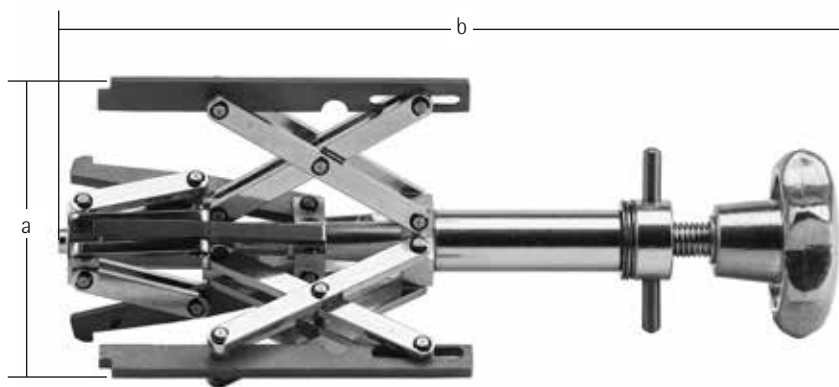


Ця модель оснащена двома незалежними затискачами, використовується для скріплення фланців всіх видів та аналогічних частин до колінчастих труб та відведень трубопроводів різних діаметрів. Нижчий затискач, що розтягується, оснащений міцним механізмом опор, який вставляється в згин та закріплюється в трубі за допомогою маховика. Верхня частина закріплюється за допомогою ручної засувки. Діаметр компенсується автоматично.

Щоб уникнути електролітичної корозії, ми поставляємо всі версії тільки з опорними планками з нержавіючої сталі (VA 1.4301).

	Види затискачів	Вага
Розмір 1/b-e	54 - 115 мм	1,00 кг
Розмір 2/b-e	85 - 195 мм	3,10 кг
Розмір 3/b-e	120 - 315 мм	9,30 кг
Розмір 4/b-e	180 - 520 мм	23,10 кг

Габаритне креслення типу 5

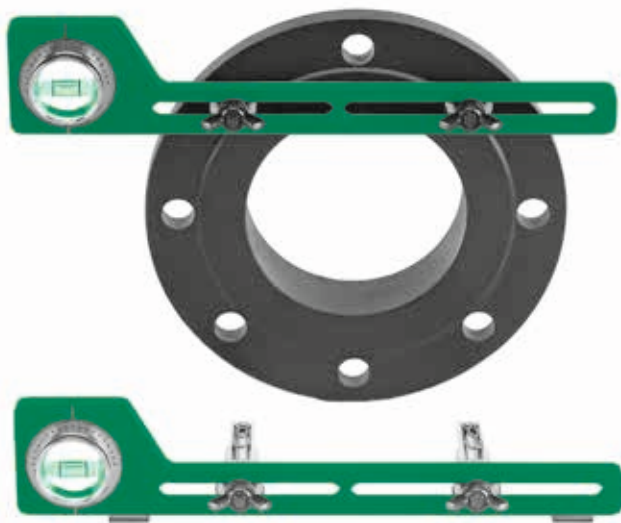


Centromat®

	Розмір 1/б-е	Розмір 2/б-е	Розмір 3/б-е	Розмір 4/б-е
a)	54 - 115 мм	85 - 195 мм	120 - 315 мм	180 - 520 мм
b)	250 мм	395 мм	660 мм	940 мм

Made in Germany

17



(Вставляється за допомогою вставних поворотних шворнів) Даний спиртовий рівень оснащений поворотними шворнями, які входять у болтові отвори фланців різних діаметрів. Регульований рівень води оточує шкала. Шкала показує: градус кута та маркування відсотка нахилу. Можна легко встановити та прочитати будь-який градус кута або нахилу без додаткових обчислень. Таким чином можна вирівняти фланці з великою точністю. Матеріал: анодований алюміній.

Розмір 1	Розмір 1a	Розмір 2
Довжина 300 мм, для дистанцій між отворами фланцю 35 - 190 мм, із стандартними поворотними шворнями 13 - 22 мм ϕ Вага: 0,30 кг	Аналогічно Розміру 1, але з магнітними подушками для визначення додаткового рівня нахилу. Вага: 0,32 кг	Довжина 400 мм, для дистанцій між отворами фланцю 35 - 290 мм, із стандартними поворотними шворнями 13 - 22 мм ϕ Вага: 0,35 кг
<p>Для всіх інструментів, що є в наявності: Поворотні шворні 12 - 18 мм ϕ – Корпуси* 25 - 30 мм ϕ *Вставну муфту труби необхідно закріплювати в стандартних отворах фланцю для поворотних шворнів 25 - 30 мм ϕ</p>		



Керн надає швидкі та точні засоби для встановлення осьової лінії труби, позначення крапок на резервуарах або трубах, виміру нахилу, встановлення кутів та ключових шляхів для прокладки труб. Інструментом для кернення можна скористатися для виміру та позначення різних крапок навколо труби, фланця або фасонної частини. Матеріал: анодований алюміній. Керн: загартована сталь для інструменту

Centromat®

Розмір 1**Вага**

Довжина ноги діаметрів від 12 мм до прибл. 1000 мм

0,60 кг

Сертифікація продукції

компанії of Hermann Rosorius GmbH
Lohheckenweg 35
53347 Alfter

Спеціальні інструменти, що продаються під торговою назвою "Centromat®" компанії Rosorius GmbH для трубопроводів та будівництва резервуарів є важливими пристроями, які можуть забезпечувати різноманітну підтримку під час зварювальних робіт. У пристроїв механічно бездоганний дизайн, а виробництво відзначається надійною якістю. Вони повністю відповідають законодавчим вимогам і ними може користуватися персонал із середнім рівнем кваліфікації після короткого навчання.

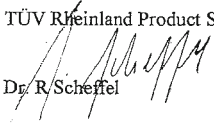
Маркування CE не є ні потрібним, ні можливим для цих пристроїв, оскільки вони не є машинами в значенні директиви ЄС про машини, і на них не поширюється жодна з інших чинних директив ЄС.

Можлива небезпека, що витікає з користування пристроями та особливо енергії, накопиченої у їх ресорах, є дуже малою під час користування за призначенням, отже, від цих пристроїв не виникає жодної серйозної небезпеки.

Кельн, 12 лютого 1998 року

TÜV Rheinland Product Safety GmbH

Dr. R. Scheffel



Centromat®

Made in Germany 21

Прейскурант

Версія із сталі
€/позиція

Версія з нержаві-
ючої сталі
€/позиція

1a

Зовнішній центральний затискач

для з'єднання труб однакових або різних за діаметром,
автоматична компенсація ϕ .

Розмір	Види затискачів	Вага
A	10 - 70 мм	2,00 кг
B	40 - 140 мм	5,30 кг
C	75 - 330 мм	26,00 кг

1a

Centromat*® Зовнішній центральний затискач "Orbital"

для з'єднання труб однакових або різних за діаметром,
автоматична компенсація ϕ .

Розмір	Види затискачів	Вага
1	6 - 50 мм	3,60 кг
2	10 - 70 мм	5,70 кг
3	25 - 140 мм	12,60 кг

1b

Centromat*® Затискач труби швидкого затискання

для згинів та фітингів труб, і т.д.
для труб однакових або різних за діаметром

Розмір	Види затискачів	Вага
A	20 - 90 мм	1,40 кг
B	50 - 150 мм	3,00 кг
C	90 - 190 мм	3,30 кг
D	125 - 225 мм	6,80 кг
E	225 - 370 мм	8,65 кг

1c

Centromat*® Центральні ланцюги для труб

для довгих труб, трубних згинів, кінцевих заглушок та фітингів
для труб та контейнерів.

Вказані ціни включають стяжні муфти для стандартних довжин.

Розмір 150 Легкий простий ланцюг

Для труб із зовнішнім ϕ від 168.3 мм
Стандартна довжина 650 мм
Розтяжна частина 125 мм
Стяжна муфта заміни

Розмір 200 Простий ланцюг середньої ваги

Для труб із зовнішнім ϕ від 219.1 мм
Стандартна довжина 1275 мм
Розтяжна частина 177 мм
Стяжна муфта заміни

Розмір 300 Простий ланцюг великої ваги

Для труб із зовнішнім \varnothing від 323,9 мм
 Стандартна довжина 1920 мм
 Розтяжна частина 265 мм
 Стяжна муфта заміни

Розмір 200 D Подвійний ланцюг середньої ваги

Для труб із зовнішнім \varnothing від 323,9 мм
 Стандартна довжина 1275 мм
 Розтяжна частина 177 мм
 Стяжна муфта заміни

Розмір D 300, Подвійний ланцюг великої ваги

Для труб із зовнішнім \varnothing від 323,9 мм
 Стандартна довжина 1920 мм
 Розтяжна частина 265 мм
 Стяжна муфта заміни

2**Centromat® Внутрішній центрувальний затискач**

Циліндричної форми, для фланців, насадок, кілець і т.п. на труби та циліндрові резервуари, автоматична компенсація \varnothing

Розмір	Види затискачів	Вага
004	15 - 19 мм	0,20 кг
003	16 - 20 мм	0,20 кг
002	19 - 25 мм	0,25 кг
001	24 - 32 мм	0,50 кг
001	31 - 40 мм	0,50 кг
000	38 - 52 мм	1,25 кг
000	51 - 64 мм	1,25 кг

3a**Centromat® Внутрішній центрувальний затискач**

У формі ножиць, для фланців, насадок, кілець і т.п. на труби та циліндрові резервуари, автоматична компенсація \varnothing

Розмір	Види затискачів	Вага
1	54 - 140 мм	1,25 кг
2	85 - 220 мм	3,35 кг

*Тип 3a: модель знята з виробництва
 — доставка до закінчення запасів.*

Версія із сталі
 €/позиція

Версія з нержаві-
 ючої сталі
 €/позиція

3c Centromat® Внутрішній центрувальний затискач

У формі ножиць, для скріплювання та вирівнювання частин рівного діаметру

Розмір	Види затискачів	Вага
2	85 - 220 мм	2,40 кг
3	120 - 350 мм	6,00 кг
4	180 - 520 мм	14,00 кг
4/s	400 - 940 мм	20,00 кг

модель знята з виробництва

— *доставка до закінчення запасів.*

4 Centromat® Внутрішній центрувальний затискач

У формі ножиць, для фланців, насадок, кілець і т.п. на труби та циліндрові резервуари. Рекомендовано для фітінгів труб великої ваги, автоматична компенсація \emptyset .

Розмір	Види затискачів	Вага
1/e	54 - 140 мм	1,30 кг
2/e	85 - 220 мм	3,90 кг
3/e	120 - 350 мм	11,50 кг
4/e	180 - 520 мм	27,00 кг

4s Centromat® Внутрішній центрувальний затискач

У формі ножиць, для фланців, насадок, кілець і т.п. на труби та циліндрові резервуари.

Розмір	Види затискачів	Вага
1/es	120 - 250 мм	1,80 кг
2/es	220 - 400 мм	5,20 кг
3/es	300 - 640 мм	16,40 кг
4/es	400 - 940 мм	39,00 кг

5 Centromat® Внутрішній центрувальний затискач

У формі ножиць, для фланців, насадок, кілець і т.п. на труби та циліндрові резервуари, автоматична компенсація \emptyset

Розмір	Види затискачів	Вага
1/b-e	54 - 115 мм	1,00 кг
2/b-e	85 - 195 мм	3,10 кг
3/b-e	120 - 315 мм	9,30 кг
4/b-e	180 - 520 мм	23,10 кг

9

Centromat® Спиртовий рівень фланцю

Для вирівнювання круглих отворів фланця, з вправними болтами та спиртовим рівнем для наладки кутів та нахилів, із стандартними болтами 13 - 22 мм.

Розмір 1

для отвору фланця 35 - 190 мм

Розмір 2

для отвору фланця 35 - 290 мм

Версія 1a також оснащена магнітними затискачами, тому може використовуватися як рівень.

Розмір	Довжина	Вага
1	300 мм	0,30 кг
1a	з магнітними затискачами	
	300 мм	0,32 кг
2	400 мм	0,35 кг

Додаткові засувні болти 12 - 18 мм пара

Додатковий зчіпний пристрій для пристосування

до отвору фланця \varnothing 25 - 30 мм пара

Заміна стандартними поворотними шворнями 13 - 22 мм пара

11

Centromat® Керн

Розмір	труби \varnothing Вид	Вага
1	12 мм - 1000 мм	0,60 кг

Вказані ціни підлягають підтвердженню.

Після публікації цього прейскуранту попередні розцінки та прейскуранти не є дійсними.

Поставлені товари залишаються власністю постачальника до повної оплати.

Місце юрисдикції - Бонн.

Ціни на все, що не було продано, підлягають перегляду та уточненню.

Поставка: включаючи упаковку на умовах FCA Meckenheim згідно з умовами INCOTERMS® 2020 або відправка поштою UPS, включаючи вартість.

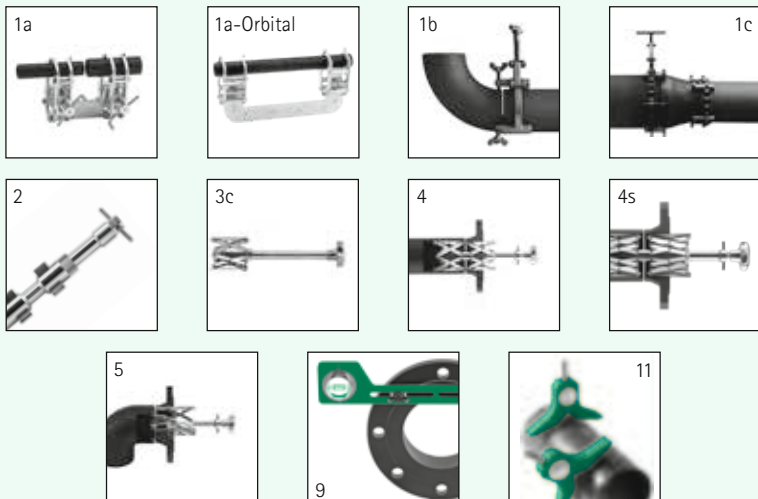
Оплата: 30 днів нетто t

Інформація дійсна станом на Грудень 2021

Версія із сталі
€/позиція

Версія з нержаві-
ючої сталі
€/позиція

Centromat®



Hermann Rosorius

Ingenieurbüro GmbH

**Спеціальні інструменти для
будівництва трубопроводів,
промислового устаткування
та виробництва контейнерів**

Carl-Zeiss-Straße 11

53340 Meckenheim

Телефон +49 (0)2225 7095715

info@centromat.de

www.centromat.de

www.centromat.com (Інтернет-магазин)

Centromat®