

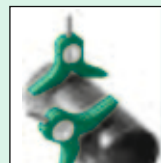
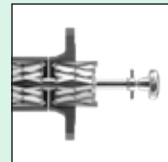
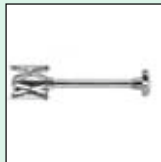
Centromat®

Hermann Rosorius

Ingenieurbüro GmbH

Uzatuvchi quvurlar,
uskunalar
va rezervuarlar
uchun maxsus asboblari

Centromat®



www.centromat.de

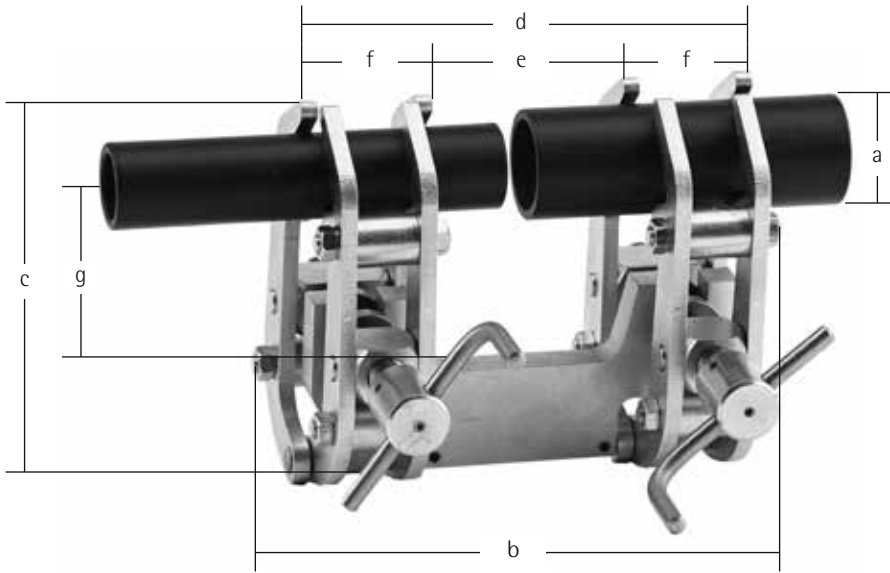


Uzatuvchi quvurlar, vallar va yumaloq o'zakcha(sterjen)larni birlashtiriluvchi elementlar holatini avtomat tarzda to'g'irlash evaziga tezkor, mustahkam, aniq ravishda markazlashtirish va qisish, shu jumladan ularning diametrlaridagi farq katta bo'lganda ham. Qo'shimcha baravarlashtirishsiz, yordamchilarsiz, oraliq nazoratisiz. Payvandlash joylari doimo barcha tarafdin ochiqdir.

Elektrolitik korroziyani oldini olish maqsadida biz barcha versiyalarni faqat zanglamaydigan po'latdan yasalgan plankalar bilan yetkazib beramiz (VA 1.4301).

	A O'lcham toifasi	B O'lcham toifasi	C O'lcham toifasi
Qisish ko'lami (diapazoni)	10 - 70 mm	40 - 140 mm	75 - 330 mm
Vazni	2,00 kg	5,30 kg	26,00 kg

O'lchamlar, 1a-toifasi



Centromat®

A O'lcham toifasi

a)	10 - 70 mm
b)	160 mm
c)	125 mm
d)	140 mm
e)	57 mm
f)	41 mm
g)	65 mm

B O'lcham toifasi

a)	40 - 140 mm
b)	210 mm
c)	200 mm
d)	190 mm
e)	82 mm
f)	55 mm
g)	95 mm

C O'lcham toifasi

a)	75 - 330 mm
b)	360 mm
c)	400 mm
d)	350 mm
e)	115 mm
f)	115 mm
g)	235 mm

Made in Germany

3

"Orbital" tashqi markazlashtiruvchi



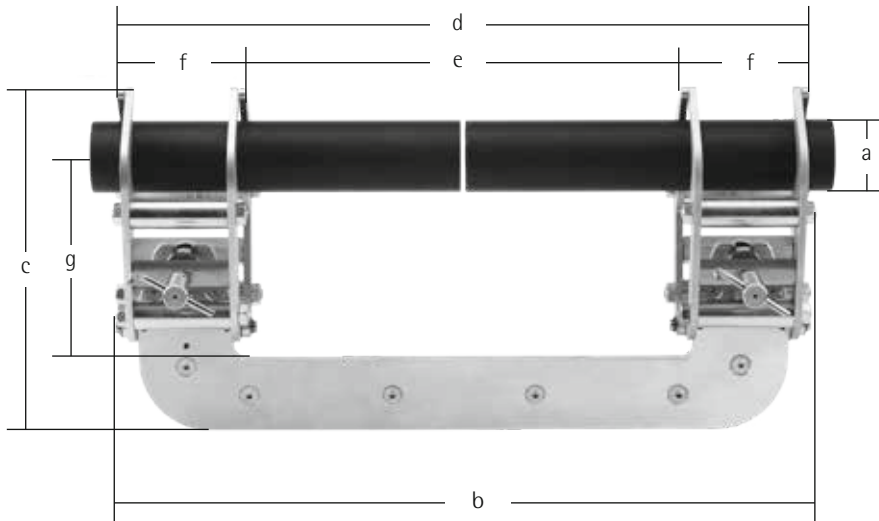
Orbital payvandlash uchun maxsus turdagi ko'rinish.

Orbital payvandlash jarayonida payvandlash moslamasini yuksizlantirish uchun Orbital 1 a toifasini tavsiya etamiz. Uzatuvcchi quvurlar, vallar va yumaloq o'zakcha(sterjen)larni birlashtiriluvchi elementlar holatini avtomat tarzda to'g'irlash evaziga tezkor, mustahkam, aniq ravishda markazlashtirish va qisish, shu jumladan ularning diametrlaridagi farq katta bo'lganda ham. Qo'shimcha baravarlashtirishsiz, yordamchilarsiz, oraliq nazoratisiz. Payvandlash joylari doimo barcha tarafdin ochiqdir.

Elektrolitik korroziyani oldini olish maqsadida biz barcha versiyalarni faqat zanglamaydigan po'latdan yasalgan plankalar bilan yetkazib beramiz (VA 1.4301).

	1 O'lcham	2 O'lcham	3 O'lcham
Qisish ko'lami (diapazoni)	6 - 50 mm	10 - 70 mm	25 - 140 mm
Vazni	3,60 kg	5,70 kg	12,60 kg

O'lchamlar, Orbital 1a-toifasi



Centromat®

	1 O'lcham	2 O'lcham	3 O'lcham
a)	6 - 50 mm	10 - 70 mm	25 - 140 mm
b)	225 mm	400 mm	590 mm
c)	175 mm	235 mm	290 mm
d)	240 mm	387 mm	570 mm
e)	98 mm	243 mm	360 mm
f)	71,5 mm	71,5 mm	106 mm
g)	110 mm	160 mm	170 mm

Made in Germany

5

1b-toifasi Quvur qisqich



Centromat®

Cheklanmagan uzunlikdagi quvurlarni, shuningdek, quvur tirsaklarni, gardish(planes)larni, uchlik(troynik)larni, perexodnik va boshqa quvur qobirg'a(armatura)larini markazlashtirish va qisish uchun. Ishlarni yordamchilarsiz bajarish mumkin. Payvandlash joylari barcha tarafdin ochiqdir. Quvurlarni to'g'ri moslashtirish quloqli murvatlar yordamida amalga oshiriladi.

Elektrolitik chirishga yo'l qo'ymaslik uchun zanglamas po'latdan yasalgan turlarni tavsiya etamiz.

O'lcham	Qisish ko'lami	Vazni
A	20 - 90 mm	1,40 kg
B	50 - 150 mm	3,00 kg
C	90 - 190 mm	3,30 kg
D	125 - 225 mm	6,80 kg
E	225 - 370 mm	8,65 kg





bir qator zanjir



ikki qator zanjir



bir qator zanjir

Cheklanmagan uzunlikdagi quvurlarni, shuningdek, quvur tirsaklarni, uchlik(troynik)larni, gardish(flanes)larni, perexodniklar, boshqa quvur qobirg'a(armatura)lari va rezervuarlarni markazlashtirish va qisish uchun. CENTROMAT® markazlashtiruvchi qayishqoq tashqi zanjirlar har qanday quvurlar va rezervuarlarga mos keladi. Qo'shimcha bo'g'im xalqalarini qo'shish yoki olib tashlash orqali ularni istalgan uzunlikka cho'zish yoki qisqartirish mumkin. 5 xil ijro, shuningdek, qo'shimcha to'lov evaziga galvanizatsiyalangan yoki zanglamas po'latdan ijrolar mavjud.



bir qator zanjir

Yengil ijro, bir qator zanjir, o'lcham toifasi 150

Asosan, tashqi diametrlari 168.3 mm dan boshlangan quvurlarni gardish(flanes)lar, perexodniklar, kurrasimon tiqinlar bilan biriktirish uchun qo'llaniladi

Andazaviy uzunlik: 650 mm = 5-ta bo'g'im xalqasi (DN 150)

Qo'shimcha bo'g'im xalqa: 125 mm

O'rta ijro, bir qator zanjir, o'lcham toifasi 200

Asosan, tashqi diametrlari 219.1 mm dan boshlangan quvurlarni gardish(flanes)lar, perexodniklar, kurrasimon tiqinlar bilan biriktirish uchun qo'llaniladi

Andazaviy uzunlik: 1275 mm = 7-ta bo'g'im xalqasi (DN 200)

Qo'shimcha bo'g'im xalqa: 177 mm

Og'ir ijro, bir qator zanjir, o'lcham toifasi 300

Asosan, tashqi diametrlari 323.9 mm dan boshlangan quvurlarni gardish(flanes)lar, perexodniklar, kurrasimon tiqinlar bilan biriktirish uchun qo'llaniladi

Andazaviy uzunlik: 1920 mm = 7-ta bo'g'im xalqasi (DN 300)

Qo'shimcha bo'g'im xalqa: 265 mm

O'rta ijro, ikki qator zanjir, o'lcham toifasi D 200

Asosan, tashqi diametrlari 323.9 mm dan boshlangan quvurlarni gardish(flanes)lar, perexodniklar, kurrasimon tiqinlar bilan biriktirish uchun qo'llaniladi

Andazaviy uzunlik: 1275 mm = 7-ta bo'g'im xalqasi (DN 300)

Qo'shimcha bo'g'im xalqa: 177 mm

Og'ir ijro, ikki qator zanjir, o'lcham toifasi 300

Asosan, tashqi diametrlari 323.9 mm dan boshlangan quvurlarni gardish(flanes)lar, perexodniklar, kurrasimon tiqinlar bilan biriktirish uchun qo'llaniladi

Andazaviy uzunlik: 1920 mm = 7-ta bo'g'im xalqasi (DN 300)

Qo'shimcha bo'g'im xalqa: 265 mm

2-toifa Ichki markazlashtiruvchi



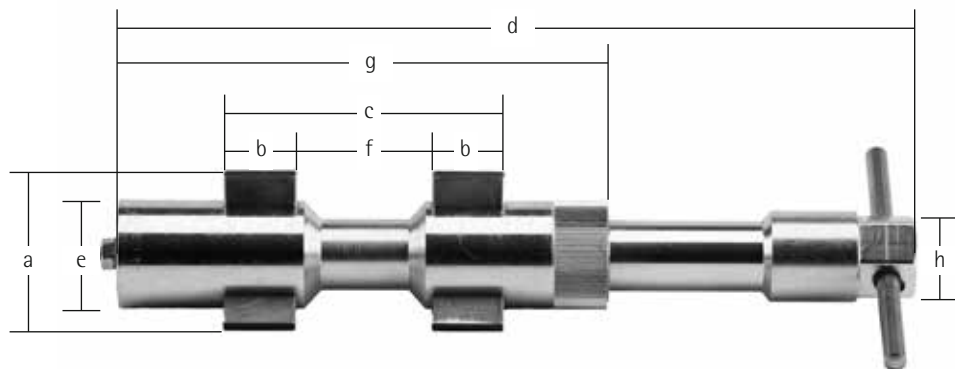
Centromat®

Tirgakli ponalar bilan. Gardish(flans)lar, shtutserlar, xalqalar va h.k.larni quvurlarga va silindrsimon rezervuarlarga bir ishchi operatsiya davomida tezkor, mustahkam va aniq ravishda markazlashtirish va qotirish. Avtomat tarzda markazlashtirish, shu jumladan diametrlardagi farq katta bo'lgan xolatda ham.

Elektrolitik korroziyani oldini olish maqsadida biz barcha versiyalarni faqat zanglamaydigan po'latdan yasalgan tayanch bruslar bilan yetkazib beramiz (VA 1.4301).

	Qisish ko'lami	Vazni
O'lcham 004	15 - 19 mm	0,20 kg
O'lcham 003	16 - 20 mm	0,20 kg
O'lcham 002	19 - 25 mm	0,25 kg
O'lcham 001	24 - 32 mm	0,50 kg
O'lcham 01	31 - 40 mm	0,50 kg
O'lcham 0	38 - 52 mm	1,25 kg
O'lcham 00	51 - 64 mm	1,25 kg

O'lchamlar, 2-toifa



	O'lcham 004	O'lcham 003	O'lcham 002	O'lcham 001
a)	15 - 19 mm	16 - 20 mm	19 - 25 mm	24 - 32 mm
b)	15 mm	15 mm	15 mm	20 mm
c)	50 mm	50 mm	54 mm	84 mm
d)	154 - 170 mm	154 - 170 mm	154 - 170 mm	200 - 225 mm
e)	15 mm	16 mm	19 mm	24 mm
f)	20 mm	20 mm	24 mm	44 mm
g)	100 mm	100 mm	100 mm	149 mm
h)	SW 12	SW 12	SW 12	SW 15
	O'lcham 01	O'lcham 0	O'lcham 00	
a)	31 - 40 mm	38 - 52 mm	51 - 64 mm	
b)	20 mm	25 mm	25 mm	
c)	84 mm	97 mm	97 mm	
d)	200 - 225 mm	247 - 278 mm	247 - 278 mm	
e)	24 mm	38 mm	38 mm	
f)	44 mm	47 mm	47 mm	
g)	149 mm	170 mm	170 mm	
h)	SW 15	SW 27	SW 27	

Centromat®

Made in Germany

9



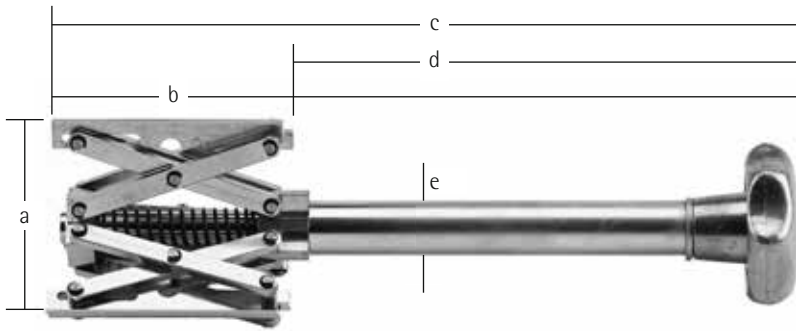
Centromat®

Bir xil diametrdagi elementlarni mahkamlash va markazlashtirish uchun yoki tirgakli qisqichi bitta bo'lgan qisish moslamasi sifatida.

Elektrolitik korroziyani oldini olish maqsadida biz barcha versiyalarni faqat zanglamaydigan po'latdan yasalgan tayanch bruslar bilan yetkazib beramiz (VA 1.4301).

	Qisish ko'lami	Vazni
O'lcham 2	85 - 220 mm	2,40 kg
O'lcham 3	120 - 350 mm	6,00 kg
O'lcham 4	180 - 520 mm	14,00 kg
O'lcham 4/s	400 - 940 mm	20,00 kg

O'lchamlar, 3c-toifasi



Centromat®

	O'lcham 2	O'lcham 3	O'lcham 4	O'lcham 4/s
a)	85 - 220 mm	120 - 350 mm	180 - 520 mm	400 - 940 mm
b)	144 mm	233 mm	300 mm	300 mm
c)	480 mm	540 mm	630 mm	630 mm
d)	335 mm	300 mm	325 mm	325 mm
e)	26 mm	34 mm	36 mm	36 mm

4-toifa Ichki markazlashtiruvchi

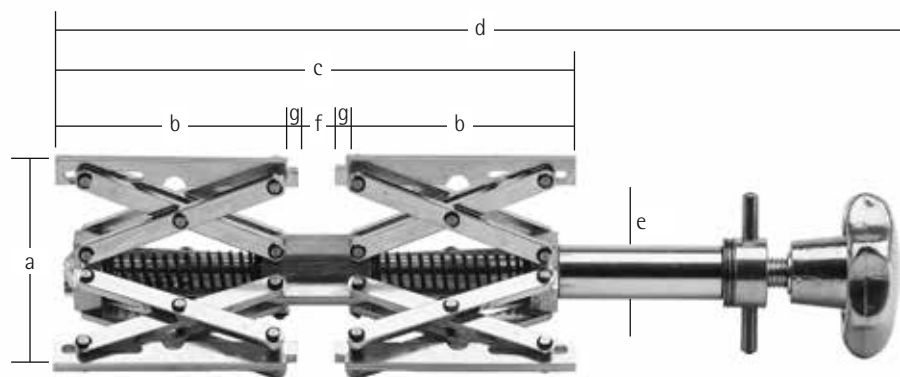


Xuddi 3a toifasi kabi qo'llaniladi, lekin, bir biridan mustaqil ravishda ishlaydigan tirgovchi elementlar hisobiga uzatuvchi quvurlarning og'ir shakldor qismlari bilan ishlash vaqtida qo'llash ayni maqsadga muvofiqdir. CENTROMAT® markazlashtiruvchi moslamasining pastki tirgovchi elementi quvur ichida mahkamlanadi, so'ngra gardish(flanes) yoki shunga o'xshash qism kiydiriladi, u markazlashtiriladi va ustki tirgovchi element bilan qisiladi. Diametrlarni avtomat ravishda markazlashtirish.

Elektrolitik korroziyani oldini olish maqsadida biz barcha versiyalarni faqat zanglamaydigan po'latdan yasalgan tayanch bruslar bilan yetkazib beramiz (VA 1.4301).

	Qisish ko'lami	Vazni
O'lcham 1/e	54 - 140 mm	1,30 kg
O'lcham 2/e	85 - 220 mm	3,90 kg
O'lcham 3/e	120 - 350 mm	11,50 kg
O'lcham 4/e	180 - 520 mm	27,00 kg

O'lchamlar, 4-toifa

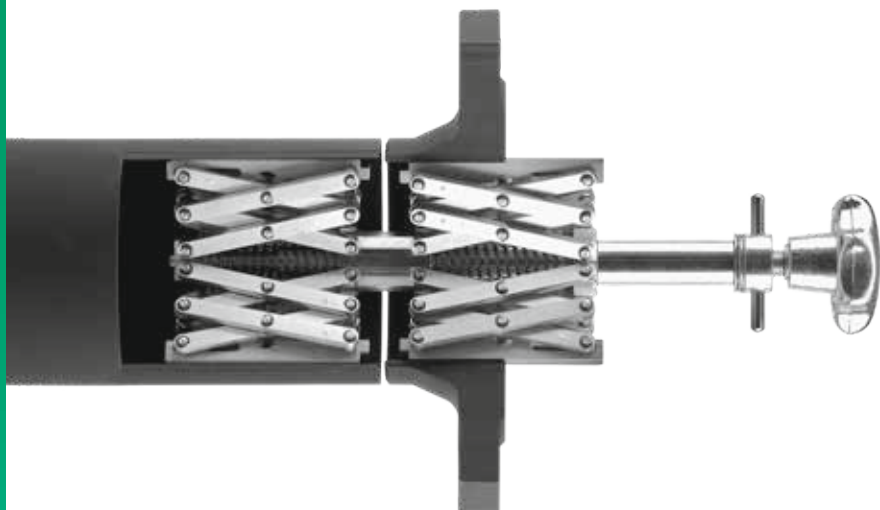


Centromat®

	O'lcham 1/e	O'lcham 2/e	O'lcham 3/e	O'lcham 4/e
a)	54 - 140 mm	85 - 220 mm	120 - 350 mm	180 - 520 mm
b)	88 mm	144 mm	233 mm	300 mm
c)	190 mm	309 mm	491 mm	636 mm
d)	290 - 310 mm	445 - 505 mm	745 - 790 mm	850 - 960 mm
e)	20 mm	26 mm	34 mm	36 mm
f)	14 mm	21 mm	25 mm	36 mm
g)	4 mm	5 mm	6 mm	8 mm

Made in Germany

13



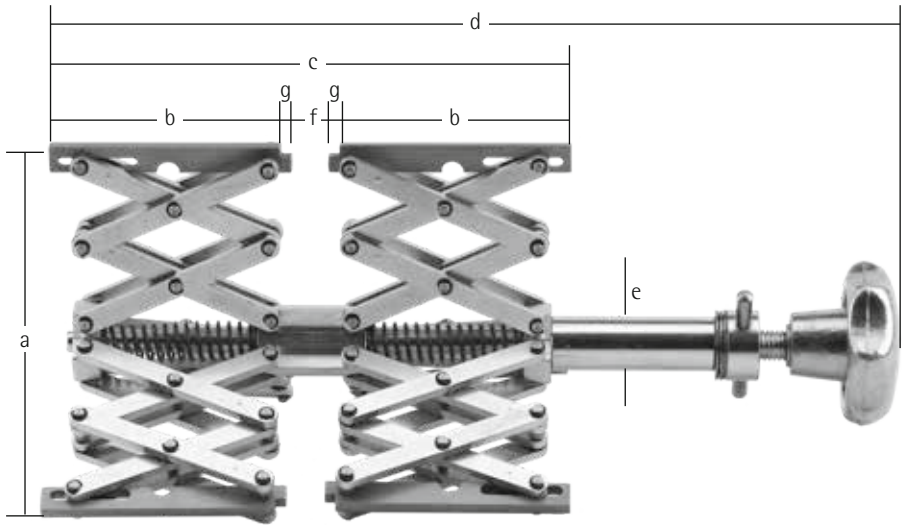
Gardish(flanes)lar, shtutserlar, xalqalar va h.k.larni quvurlarga va silindrsimon rezervuarlarga tezkor, mustahkam va aniq ravishda markazlashtirish va qotirish. Silliq gardish(flanes)lar uchun tayanch yuzasi bilan. Bir biridan mustaqil ravishda ishlaydigan tirgovchi elementlar bilan avtomat tarzda markazlashtirish, shu jumladan diametrlardagi farq katta bo'lgan xolatda ham. CENTROMAT® markazlashtiruvchi moslamasi quvur ichida pastki tirgovchi elementi bilan mahkamlanadi, so'ngra gardish(flanes) yoki shunga o'xshash qism kiydiriladi, u tamomila markazlashtiriladi va ustki tirgovchi element bilan qisiladi.

Elektrolitik korroziyani oldini olish maqsadida biz barcha versiyalarni faqat zanglamaydigan po'latdan yasalgan tayanch bruslar bilan yetkazib beramiz (VA 1.4301).

Centromat®

	Qisish ko'lami	Vazni
O'lcham 1/es	120 - 250 mm	1,80 kg
O'lcham 2/es	220 - 400 mm	5,20 kg
O'lcham 3/es	300 - 640 mm	16,40 kg
O'lcham 4/es	400 - 940 mm	39,00 kg

O'lchamlar, 4s-toifasi



Centromat®

	O'lcham 1/es	O'lcham 2/es	O'lcham 3/es	O'lcham 4/es
a)	120 - 250 mm	220 - 400 mm	300 - 640 mm	400 - 940 mm
b)	88 mm	144 mm	233 mm	300 mm
c)	190 mm	309 mm	491 mm	636 mm
d)	290 - 310 mm	445 - 505 mm	745 - 790 mm	850 - 960 mm
e)	20 mm	26 mm	34 mm	36 mm
f)	14 mm	21 mm	25 mm	36 mm
g)	4 mm	5 mm	6 mm	8 mm

Made in Germany

15

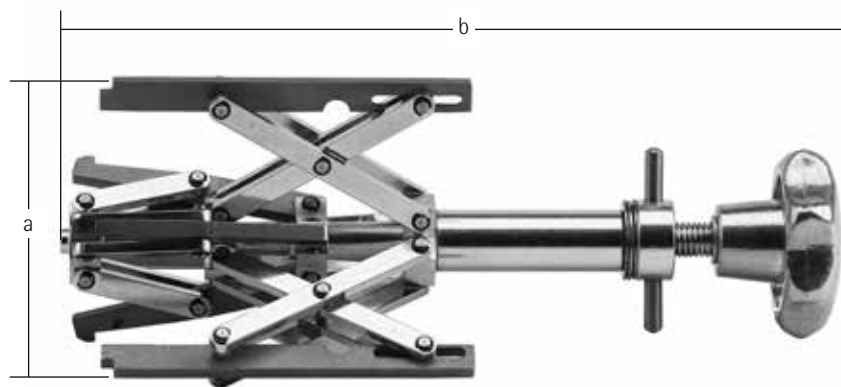


Bir biridan mustaqil ravishda ishlaydigan tirgovchi elementlar. Iсталgan radiusdagi tirsaklar va tarmoq(otvod)lar uchun. Tashqi yordamsiz tezkor va ishonchli foydalanish: "uchinchi qo'llar" kerak emas – markazlashtiruvchi moslamaning pastki tirgovchi elementi tirsak ichiga shunday o'rnatiladiki, ustki tirgovchi elementning oldingi qirrasini tirsak yoniyuzasiga jipslashib turadi. Gardish(flanes) yoki shunga o'xshash qism ustki tirgovchi elementga kiydiriladi va qisiladi. Silliqlik gardish(flanes)lar uchun ham to'g'ri keladi. Diametrlarni avtomat ravishda markazlashtirish.

Elektrolitik korroziyani oldini olish maqsadida biz barcha versiyalarni faqat zanglamaydigan po'latdan yasalgan tayanch bruslar bilan yetkazib beramiz (VA 1.4301).

	Qisish ko'lami	Vazni
O'lcham 1/b-e	54 - 115 mm	1,00 kg
O'lcham 2/b-e	85 - 195 mm	3,10 kg
O'lcham 3/b-e	120 - 315 mm	9,30 kg
O'lcham 4/b-e	180 - 520 mm	23,10 kg

O'lchamlar, 5-toifa

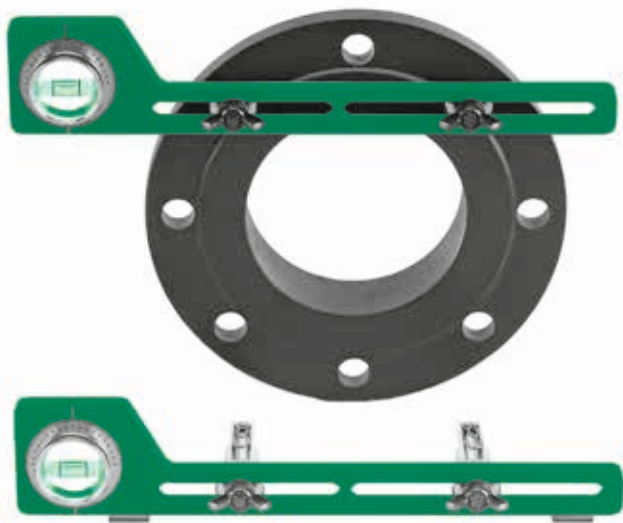


Centromat®

	O'lcham 1/b-e	O'lcham 2/b-e	O'lcham 3/b-e	O'lcham 4/b-e
a)	54 - 115 mm	85 - 195 mm	120 - 315 mm	180 - 520 mm
b)	250 mm	395 mm	660 mm	940 mm

Made in Germany

17



Burchakni o'lchash uchun pufakchali burilma adilak va surilma o'rnatish barmoqlari bilan. Barmoqlar istalgan andaza diametridagi teshiklarga to'g'ri keladi, bu esa payvand qilinayotgan raxlarni aniq to'g'irlash imkoniyatini beradi. Burchak va nishablik daraja ko'rsatkichi bo'yicha osonlik bilan, qayta hisobsiz aniqlanadi va o'rnatiladi. Materiali: anodlangan aluminiy.

O'lcham 1	O'lcham 1a	O'lcham 2
uzunligi 300 mm, teshiklar orasidagi masofa 35-190 mm, andazaviy suqma barmoqlar bilan diametri 13 - 22 mm	1 o'lcham toifasi kabi, faqat nishab adilaki sifatida foydalanish uchun ohang-rabolar bilan	uzunligi 400 mm, teshiklar orasidagi masofa 35-290 mm, andazaviy suqma barmoqlar bilan diametri 13 - 22 mm
Vazni: 0,30 kg	Vazni: 0,32 kg	Vazni: 0,35 kg
Barcha rusumlar uchun qo'shimcha butlash imkoniyati mavjud: Diametrlari 12-18 mm bo'lgan teshiklar uchun suqma barmoqlar Vtulkalar* 25 - 30 mm diametrida. *Diametrlari 25-30 mm bo'lgan teshiklar uchun andazaviy suqma barmoqlarga vtulkalar.		



Istalgan burchak ostida quvurlar va baklarda o'rta chiziq va tarmoqlarni belgilash uchun gradusli daraja ko'rsatkichi va pufakli adilak bilan. Nishablik burchagini aniqlash, burchaklarni chiqarmoq, quvurlarda o'rta chiziqni izlash, baklarni o'rnatish vaqtida barobarlashtirish va h.k. Gradusli daraja ko'rsatkichi mavjud adilak aylanishi mumkin, bu esa burchak va nishablikni osonlikcha, qayta hisobsiz aniqlash va o'rnatish imkonini beradi. Materiali: anodlangan aluminiy. Kerner: toblangan asbobsozlik po'lati.

Centromat®

O'lcham 1**Vazni**

Diametrlari 12 mm dan 1000 mm gacha bo'lgan quvurlar uchun.

0,60 kg

Guvohnoma

Hermann Rosorius GmbH firmasi uchun
Lohheckenweg 35
53347 Alfter

Rosorius GmbH firmasi tomonidan „Centromat®“ savdo belgisi ostida sotilayotgan uzatuvchi quvurlar va rezervuarlarni qurish uchun maxsus asboblarni oqilona mahsulotlar bo'lib, payvandlash ishlarini amalga oshirishda payvandchilarga turlicha yordam beradilar. Mahsulotlar mexanik jihatdan kam-ko'rtsiz loyihalashtirilgan bo'lib, yaxshi sifat bilan yasalgandir. Ular to'la ko'lamda qonunlar qo'ygan talablarga javob beradi va qisqa muddatli o'qitishdan so'ng malakali ishchilar tomonidan qo'llanilishi mumkin.

Ushbu mahsulotlar uchun SE belgisi shart emas va iloji ham yo'q, chunki ular YElning mashinalar bo'yicha ko'rsatmalari mazmunidagi mashinalar emas, shuningdek, YElning boshqa amaldagi ko'rsatmalariga dahldor ham emas.

Mahsulotlardan to'g'ri foydalanilganda, ulardan kelib chiqishi mumkin bo'lgan ehtimoliy xatarlar, xususan, prujinalarning to'plangan energiyasiga, ahamiyat bermasa ham bo'ladi. Shu tariqa, ular foydalanuvchilar uchun jiddiy xatarga ega emas.

Kyoln, 1998 yil 12 fevral

TÜV Rheinland Product Safety GmbH

Dr. R. Scheffel



Centromat®

Made in Germany 21

Narxlar ro'yxati

Po'latdan ijro
donasi / €

Zanglamas
po'latdan ijro
donasi / €

1a Centromat® Tashqi markazlashtiruvchi

Bir xil va har xil diametrdagi uzun quvurlar uchun, diametrlarni avtomat tarzda markazlashtirish

O'lcham	Qisish ko'lami	Vazni
A	10 - 70 mm	2,00 kg
B	40 - 140 mm	5,30 kg
C	75 - 330 mm	26,00 kg

1a Centromat® "Orbital" tashqi markazlashtiruvchi

Bir xil va har xil diametrdagi uzun quvurlar uchun, diametrlarni avtomat tarzda markazlashtirish

O'lcham	Qisish ko'lami	Vazni
1	6 - 50 mm	3,60 kg
2	10 - 70 mm	5,70 kg
3	25 - 140 mm	12,60 kg

1b Centromat® quvur qisqichi

Tirsaklar, quvur qobirg'a(armatura)lari va boshqalarni bir xil va har xil diametrdagi quvurlar bilan birlashtirish uchun.

O'lcham	Qisish ko'lami	Vazni
A	20 - 90 mm	1,40 kg
B	50 - 150 mm	3,00 kg
C	90 - 190 mm	3,30 kg
D	125 - 225 mm	6,80 kg
E	225 - 370 mm	8,65 kg

1c Centromat® quvurlar uchun markazlashtiruvchi zanjirlar

Uzun quvurlar, tirsaklar, kurrasimon tiqinlar va quvur qobirg'a (armatura)larini quvurlar va rezervuarlar bilan birlashtirish uchun. Narxiga andazaviy uzunlik uchun tortuvchi qulf qiymati kiritilgan.

150 o'lchov toifasi, yengil ijro, bir qator zanjir

Tashqi diametri 168.3 mm dan boshlanuvchi quvurlar uchun qo'llaniladi
Andazaviy uzunligi 650 mm
Qo'shimcha bo'g'in xalqasi 125 mm
Tortma o'rin bosish

200 o'lchov toifasi, o'rta ijro, bir qator zanjir

Tashqi diametri 219.1 mm dan boshlanuvchi quvurlar uchun qo'llaniladi
Andazaviy uzunligi 1275 mm
Qo'shimcha bo'g'in xalqasi 177 mm
Tortma o'rin bosish

300 o'lchov toifasi, og'ir ijro, bir qator zanjir

Tashqi diametri 323.9 mm dan boshlanuvchi quvurlar uchun qo'llaniladi
Andazaviy uzunligi 1920 mm
Qo'shimcha bo'g'in xalqasi 265 mm
Tortma o'rin bosish

D 200 o'lchov toifasi, o'rta ijro, ikki qator zanjir

Tashqi diametri 323.9 mm dan boshlanuvchi quvurlar uchun qo'llaniladi
Andazaviy uzunligi 1275 mm
Qo'shimcha bo'g'in xalqasi 177 mm
Tortma o'rin bosish

D 300 o'lchov toifasi, og'ir ijro, ikki qator zanjir

Tashqi diametri 323.9 mm dan boshlanuvchi quvurlar uchun qo'llaniladi
Andazaviy uzunligi 1920 mm
Qo'shimcha bo'g'in xalqasi 265 mm
Tortma o'rin bosish

2

Centromat® ichki markazlashtiruvchi

Silindrsimon shaklda, gardish(flanes)lar, shtutserlar, xalqalar va boshqalarni quvurlar va rezervuarlar bilan birlashtirish uchun, diametrlarni avtomat tarzda markazlashtirish

O'lcham	Qisish ko'lami	Vazni
004	15 - 19 mm	0,20 kg
003	16 - 20 mm	0,20 kg
002	19 - 25 mm	0,25 kg
001	24 - 32 mm	0,50 kg
01	31 - 40 mm	0,50 kg
0	38 - 52 mm	1,25 kg
00	51 - 64 mm	1,25 kg

3a

Centromat® ichki markazlashtiruvchi

Qaychisimon tuzilish, gardish(flanes)lar, shtutserlar, xalqalar va boshqalarni quvurlar va rezervuarlar bilan birlashtirish uchun, diametrlarni avtomat tarzda markazlashtirish

O'lcham	Qisish ko'lami	Vazni
1	54 - 140 mm	1,25 kg
2	85 - 220 mm	3,35 kg

3a toifa: ishlab chiqarishi to'xtatilgan model
- zahira imkoni yetguniga qadar yetkazib berish.

3c Centromat® ichki markazlashtiruvchi

Qaychisimon tuzilish, bir xil diametrdagi qismlarni qisish va markazlashtirish uchun

O'lcham	Qisish ko'lami	Vazni
2	85 - 220 mm	2,40 kg
3	120 - 350 mm	6,00 kg
4	180 - 520 mm	14,00 kg
4/s	400 - 940 mm	20,00 kg

ishlab chiqarishi to'xtatilgan model

- zahira imkoni yetguniga qadar yetkazib berish.

4 Centromat® ichki markazlashtiruvchi

Qaychisimon tuzilish, gardish(flanes)lar, shtutserlar, xalqalar va boshqalarni quvurlar va rezervuarlar bilan birlashtirish uchun. Ayniqsa og'ir shakldor diametrlar uchun tavsiya qilinadi, diametrlarni avtomat tarzda markazlashtirish

O'lcham	Qisish ko'lami	Vazni
1/e	54 - 140 mm	1,30 kg
2/e	85 - 220 mm	3,90 kg
3/e	120 - 350 mm	11,50 kg
4/e	180 - 520 mm	27,00 kg

4s Centromat® ichki markazlashtiruvchi

Qaychisimon tuzilish, gardish(flanes)lar, shtutserlar, xalqalar va boshqalarni quvurlar va rezervuarlarda birlashtirish uchun.

O'lcham	Qisish ko'lami	Vazni
1/es	120 - 250 mm	1,80 kg
2/es	220 - 400 mm	5,20 kg
3/es	300 - 640 mm	16,40 kg
4/es	400 - 940 mm	39,00 kg

5 Centromat® ichki markazlashtiruvchi

Qaychisimon tuzilish, gardish(flanes)lar va quvur qobirg'a(armatura) larini tirsaklar va tarmoqlar bilan birlashtirish uchun, diametrlarni avtomat tarzda markazlashtirish

O'lcham	Qisish ko'lami	Vazni
1/b-e	54 - 115 mm	1,00 kg
2/b-e	85 - 195 mm	3,10 kg
3/b-e	120 - 315 mm	9,30 kg
4/b-e	180 - 520 mm	23,10 kg

9 Centromat® raxlar uchun adilak (shayton)

Raxlarning teshiklarini tekislash uchun, burchak va nishablarni belgilash uchun suqma barmoqlar va pufakli adilak bilan, andazaviy suqma barmoqlar 13-22 mm.

O'lcham 1

Teshiklar orasidagi masofa 35 - 190 mm

O'lcham 2

Teshiklar orasidagi masofa 35 - 290 mm

1a-ijro qo'shimcha ohangrabolarga ega, bu narsa undan nishab adilaki sifatida foydalanish imkonini beradi.

O'lcham	Uzunligi	Vazni
1	300 mm	0,30 kg
1a	yopishuvchi ohangrabolar bilan 300 mm	0,32 kg
2	400 mm	0,35 kg

Qo'shimcha suqma barmoqlar 12 - 18 mm bir jufti

25-30 mm diametrdagi

teshiklar uchun qo'shimcha vtulkalar bir jufti

Standart rozetka pinini almashtirish 13 - 22 mm bir jufti

11 Centromat® markazlash keneri

O'lcham	Diametrlari	Vazni
1	12 mm dan 1000 mm	0,60 kg

Keltirilgan narxlar majburiyatlarsizdir.

Barcha avvalgi takliflar va narx ro'yxatlari ushbu narx ro'yxati paydo bo'lishi bilan o'z kuchini yo'qotadi.

Yekazib berilgan tovarlar to'lov to'liq amalga oshirilgunicha yetkazib beruvchining mulki bo'lib qoladi.

Sudda ko'rinishga tegishlilik: Bonn.

Narxlarni o'zgartirish, texnik o'zgartirishlar va vositachilik sotuvi bo'yicha huquqlarni o'zimizda olib qolamiz.

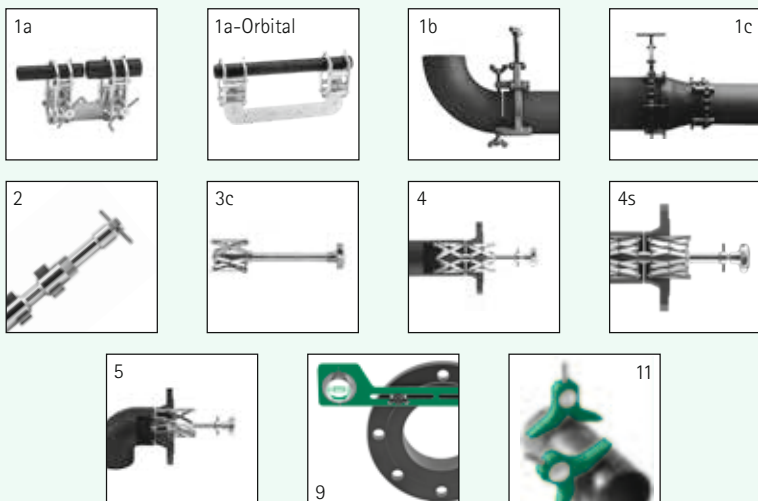
Yekazib berish: O'rash kiritilgan xolda INCOTERMS® 2020 ga muvofiq VCA Meckenheim yoki transport harajatlari to'langanidan so'ng USB orqali yuborish.

To'lov: 30 kun netto
2021 yil dekabr oyi xolatiga

Polatdan ijro
donasi / €

Zanglamas
polatdan ijro
donasi / €

Centromat®



Hermann Rosorius

Ingenieurbüro GmbH

**Uzatuvchi quvurlar,
uskunalar
va rezervuarlar
uchun maxsus asboblilar**

Carl-Zeiss-Straße 11
53340 Meckenheim
Telefon +49 (0)2225 7095715
info@centromat.de
www.centromat.de
www.centromat.com (Internet-do'kon)

Centromat®