

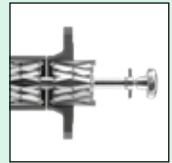
Centromat®

Hermann Rosorius

Ingenieurbüro GmbH

专用工具，
适用于管道建设、
设备工程和集装箱制造

Centromat®



www.centromat.de

类型 1a 外部校正夹



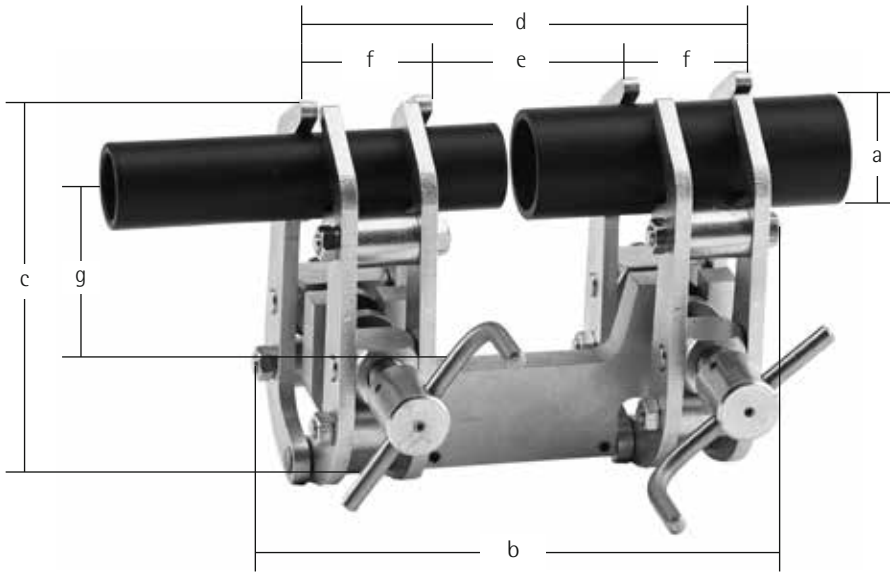
Centromat®

对于公共中心管线上直径相同或不同的管道进行快速和准确的校正。自动直径补偿。不需要做另外调整。所有部分都可以方便地进行焊接。

为避免电解腐蚀，我们仅提供所有配备不锈钢夹臂的版本 (VA 1.4301)。

	尺寸 A	尺寸 B	尺寸 C
夹紧范围	10 - 70 mm	40 - 140 mm	75 - 330 mm
重量	2,00 kg	5,30 kg	26,00 kg

类型 1a 尺寸简图



Centromat®

尺寸 A

a)	10 - 70 mm
b)	160 mm
c)	125 mm
d)	140 mm
e)	57 mm
f)	41 mm
g)	65 mm

尺寸 B

a)	40 - 140 mm
b)	210 mm
c)	200 mm
d)	190 mm
e)	82 mm
f)	55 mm
g)	95 mm

尺寸 C

a)	75 - 330 mm
b)	360 mm
c)	400 mm
d)	350 mm
e)	115 mm
f)	115 mm
g)	235 mm

Made in Germany

3

类型 1a-管焊

外部校正夹“管焊”



Centromat®

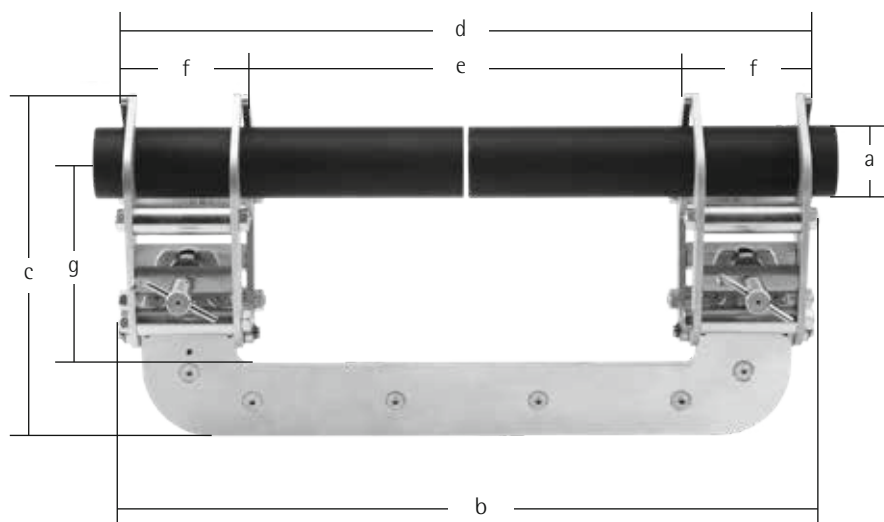
管焊专用型

要释放管焊期间的焊接装置中的压力，我们建议使用1a-管焊类型。对于公共中心管线上直径相同或不同的管道进行快速和准确的校正。自动直径补偿。不需要做另外调整。所有部分都可以方便地进行焊接。

为避免电解腐蚀，我们仅提供所有配备不锈钢夹臂的版本(VA 1.4301)。

	尺寸 1	尺寸 2	尺寸 3
夹紧范围	6 - 50 mm	10 - 70 mm	25 - 140 mm
重量	3,60 kg	5,70 kg	12,60 kg

类型 1a - 管焊尺寸简图



Centromat®

	尺寸 1	尺寸 2	尺寸 3
a)	6 - 50 mm	10 - 70 mm	25 - 140 mm
b)	225 mm	400 mm	590 mm
c)	175 mm	235 mm	290 mm
d)	240 mm	387 mm	570 mm
e)	98 mm	243 mm	360 mm
f)	71,5 mm	71,5 mm	106 mm
g)	110 mm	160 mm	170 mm

Made in Germany

5

类型 1b 外部快速校正夹




Centromat®

精确置中和夹紧管道，且没有长度限制。也可用于管道的弯曲管、法兰、T型管和其它部分。只能由一个维修管工执行管道系统组装工作。焊接部分在各个方向都可以够到。用翼形螺丝微调设备。为避免腐蚀，我们建议使用不锈钢类型

为防止电解腐蚀，我们建议使用不锈钢类型。

尺寸	夹紧范围	重量
A	20 - 90 mm	1,40 kg
B	50 - 150 mm	3,00 kg
C	90 - 190 mm	3,30 kg
D	125 - 225 mm	6,80 kg
E	225 - 370 mm	8,65 kg





置中和夹紧长管，且没有长度限制。也可用于管道和罐槽的弯曲管、法兰、T型管等部分。备有五种不同的型号。选择镀锌钢或不锈钢。通过取下或添加链条，可实现极大的变化性。如果是就绪工件，则需要置中链：1条标准链、1个张紧轮，可能还有其它链条。



轻型单链。尺寸150

主要用于焊接法兰，减少管道上的部件、成型件、底部Kloepper密封件等用于168.3 mm外部直径的管道
标准长度：650 mm = 5个链条(DN 150)
额外链条：125 mm

中重型单链。尺寸200

主要用于焊接法兰，减少管道上的部件、成型件、底部Kloepper密封件等用于219.1 mm外部直径的管道
标准长度：1275 mm = 7个链条(DN 200)
额外链条：177 mm

重型单链。尺寸300

主要用于焊接法兰，减少管道上的部件、成型件、底部Kloepper密封件等用于323.9 mm外部直径的管道
标准长度：1920 mm = 7个链条(DN 300)
额外链条：265 mm

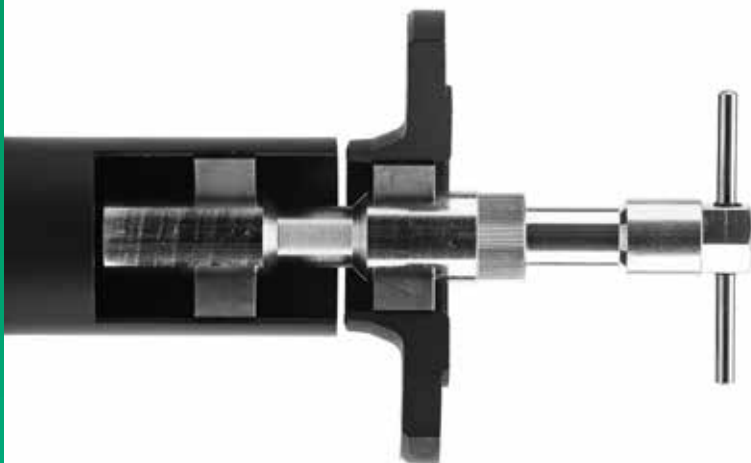
中重型双链。尺寸D 200

用于长管上的焊接管道以及323.9 mm外部直径管道的管道部分
标准长度：1275 mm = 7个链条(DN 300)
额外链条：177 mm

重型双链。尺寸D 300

用于长管上的焊接管道以及323.9 mm外部直径管道的管道部分
标准长度：1920 mm = 7个链条(DN 300)
额外链条：265 mm

类型 2 内部校正夹



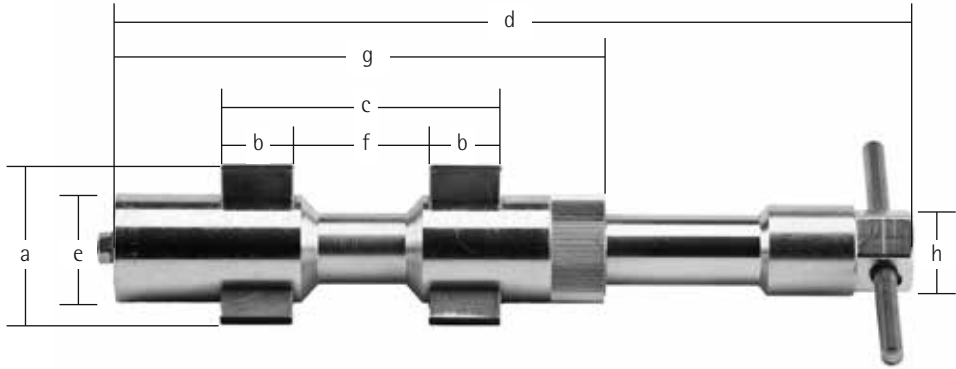
Centromat®

用于快速准确校正和夹紧管道和圆柱形罐槽的法兰、管嘴、短管道区段。楔形夹可为直径相差很大的部分提供均匀的自动补偿。

为避免电解腐蚀，我们仅提供所有配备不锈钢支撑轨的版本 (VA 1.4301)。

	夹紧范围	重量
尺寸 004	15 - 19 mm	0,20 kg
尺寸 003	16 - 20 mm	0,20 kg
尺寸 002	19 - 25 mm	0,25 kg
尺寸 001	24 - 32 mm	0,50 kg
尺寸 01	31 - 40 mm	0,50 kg
尺寸 0	38 - 52 mm	1,25 kg
尺寸 00	51 - 64 mm	1,25 kg

类型 2 尺寸简图



	尺寸 004	尺寸 003	尺寸 002	尺寸 001
a)	15 - 19 mm	16 - 20 mm	19 - 25 mm	24 - 32 mm
b)	15 mm	15 mm	15 mm	20 mm
c)	50 mm	50 mm	54 mm	84 mm
d)	154 - 170 mm	154 - 170 mm	154 - 170 mm	200 - 225 mm
e)	15 mm	16 mm	19 mm	24 mm
f)	20 mm	20 mm	24 mm	44 mm
g)	100 mm	100 mm	100 mm	149 mm
h)	SW 12	SW 12	SW 12	SW 15
	尺寸 01	尺寸 0	尺寸 00	
a)	31 - 40 mm	38 - 52 mm	51 - 64 mm	
b)	20 mm	25 mm	25 mm	
c)	84 mm	97 mm	97 mm	
d)	200 - 225 mm	247 - 278 mm	247 - 278 mm	
e)	24 mm	38 mm	38 mm	
f)	44 mm	47 mm	47 mm	
g)	149 mm	170 mm	170 mm	
h)	SW 15	SW 27	SW 27	

Centromat®

类型 3c 内部校正夹



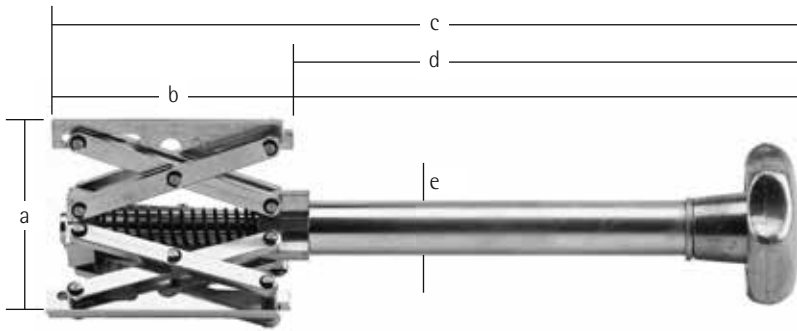
Centromat®

适用于夹紧直径均等的管道，或用作只有一个扩展夹紧部件夹具。

为避免电解腐蚀，我们仅提供所有配备不锈钢支撑轨的版本 (VA 1.4301)。

	夹紧范围	重量
尺寸 2	85 - 220 mm	2,40 kg
尺寸 3	120 - 350 mm	6,00 kg
尺寸 4	180 - 520 mm	14,00 kg
尺寸 4/s	400 - 940 mm	20,00 kg

类型 3c 尺寸简图



Centromat®

	尺寸 2	尺寸 3	尺寸 4	尺寸 4/s
a)	85 - 220 mm	120 - 350 mm	180 - 520 mm	400 - 940 mm
b)	144 mm	233 mm	300 mm	300 mm
c)	480 mm	540 mm	630 mm	630 mm
d)	335 mm	300 mm	325 mm	325 mm
e)	26 mm	34 mm	36 mm	36 mm

类型 4 内部校正夹



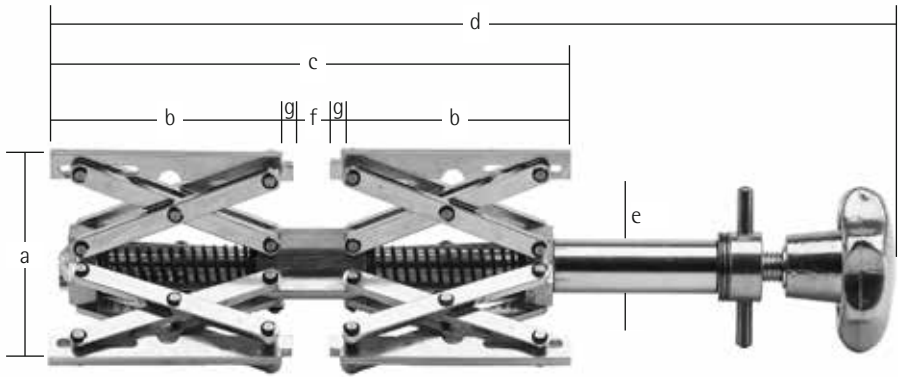
Centromat®

此型号有两个独立的扩展夹，可以对直径不同的两个凹形圆柱组件进行同轴校正。利用旋鈕將底部扩展夹插入并夹在管道中。而另一部分（如：法兰）被放置到顶部扩展夹并利用手杆夹住。与型号 3a 比较。此型号特别适用于重型部件。自动直径补偿。

为避免电解腐蚀，我们仅提供所有配备不锈钢支撑轨的版本 (VA 1.4301)。

	夹紧范围	重量
尺寸 1/e	54 - 140 mm	1,30 kg
尺寸 2/e	85 - 220 mm	3,90 kg
尺寸 3/e	120 - 350 mm	11,50 kg
尺寸 4/e	180 - 520 mm	27,00 kg

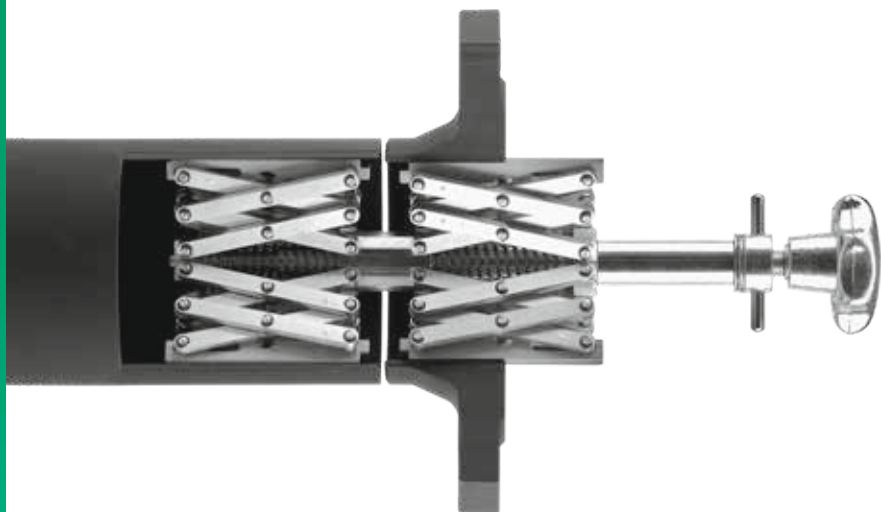
类型 4 尺寸简图



Centromat®

	尺寸 1/e	尺寸 2/e	尺寸 3/e	尺寸 4/e
a)	54 - 140 mm	85 - 220 mm	120 - 350 mm	180 - 520 mm
b)	88 mm	144 mm	233 mm	300 mm
c)	190 mm	309 mm	491 mm	636 mm
d)	290 - 310 mm	445 - 505 mm	745 - 790 mm	850 - 960 mm
e)	20 mm	26 mm	34 mm	36 mm
f)	14 mm	21 mm	25 mm	36 mm
g)	4 mm	5 mm	6 mm	8 mm

类型 4s 内部校正夹



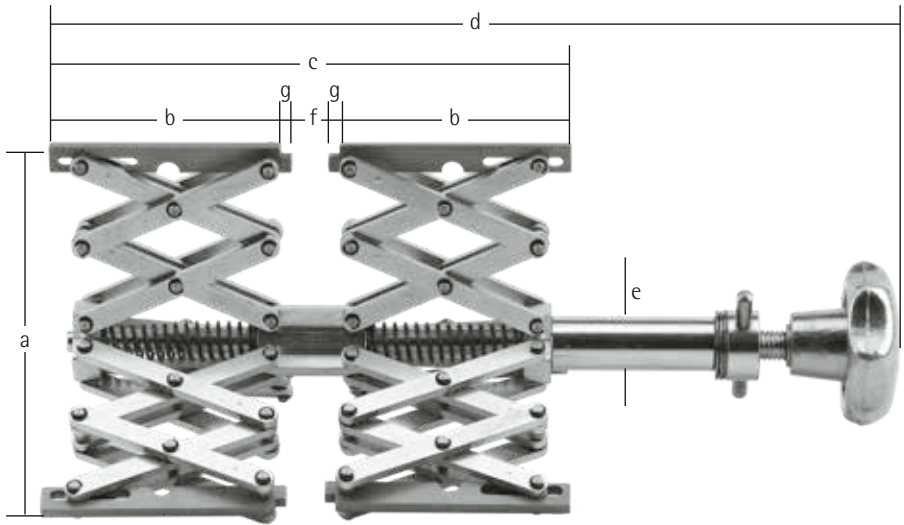
Centromat®

快速、安全、精确地置中和张紧管道和圆柱形罐槽的法兰、支架、环等。接触到表面使法兰顺滑。通过独立的可张紧支撑件，对于相差极大的直径均匀进行自动直径补偿。CENTROMAT® 置中设备通过管道内的下部扩展件、法兰或连接的类似部件进行固定，最后使用上部扩展件置中和夹紧。

为避免电解腐蚀，我们仅提供所有配备不锈钢支撑轨的版本(VA 1.4301)。

	夹紧范围	重量
尺寸 1/es	120 - 250 mm	1,80 kg
尺寸 2/es	220 - 400 mm	5,20 kg
尺寸 3/es	300 - 640 mm	16,40 kg
尺寸 4/es	400 - 940 mm	39,00 kg

类型 4s 尺寸简图



Centromat®

	尺寸 1/es	尺寸 2/es	尺寸 3/es	尺寸 4/es
a)	120 - 250 mm	220 - 400 mm	300 - 640 mm	400 - 940 mm
b)	88 mm	144 mm	233 mm	300 mm
c)	190 mm	309 mm	491 mm	636 mm
d)	290 - 310 mm	445 - 505 mm	745 - 790 mm	850 - 960 mm
e)	20 mm	26 mm	34 mm	36 mm
f)	14 mm	21 mm	25 mm	36 mm
g)	4 mm	5 mm	6 mm	8 mm

类型 5 内部校正夹



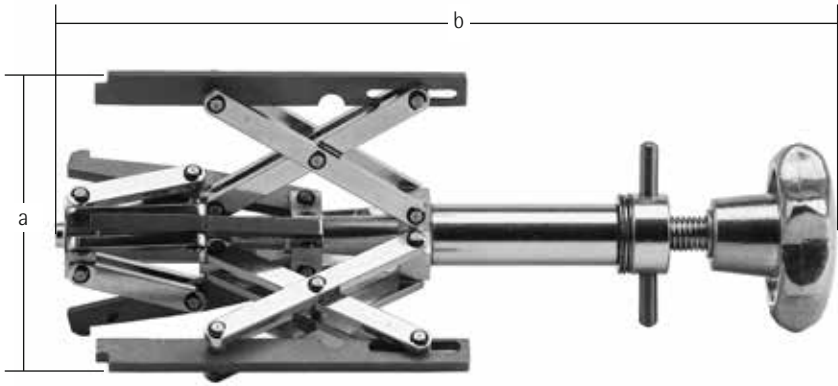
Centromat®

带两个独立夹具的此型号用于夹紧不同直径的弯管和管弯上的各类法兰和类似部件。下部扩展夹具有很强的抓地脚插入到管弯，并用旋钮拧紧。顶部扩展夹用法兰中的手杆拧紧。自动直径补偿。

为避免电解腐蚀，我们仅提供所有配备不锈钢支撑轨的版本 (VA 1.4301)。

	夹紧范围	重量
尺寸 1/b-e	54 - 115 mm	1,00 kg
尺寸 2/b-e	85 - 195 mm	3,10 kg
尺寸 3/b-e	120 - 315 mm	9,30 kg
尺寸 4/b-e	180 - 520 mm	23,10 kg

类型 5 尺寸简图

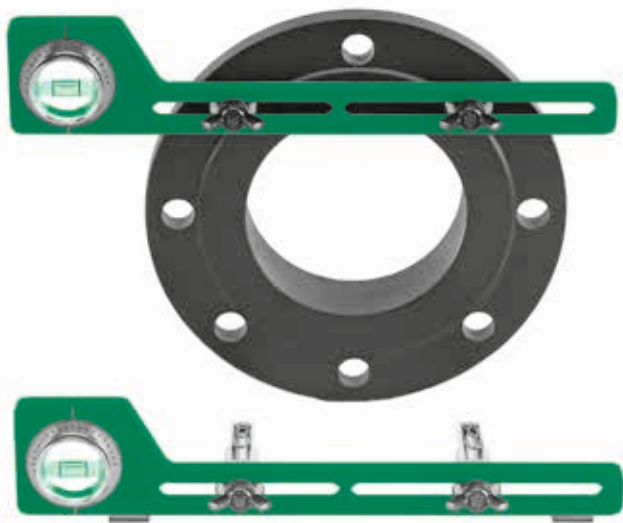


Centromat®

	尺寸 1/b-e	尺寸 2/b-e	尺寸 3/b-e	尺寸 4/b-e
a)	54 - 115 mm	85 - 195 mm	120 - 315 mm	180 - 520 mm
b)	250 mm	395 mm	660 mm	940 mm

类型 9 法兰水平仪

Centromat®



(用滑入式枢轴固定) 此水平仪配有可调滑入式枢轴来配合不同直径的法兰螺栓孔。刻度围绕着可调水平面。刻度包含：度数和弯曲度标记。可以方便地设置和读取任何度数或弯曲度的角，无需另外计算。可以通过这种方式以极高准确度对准法兰。材料： 阳极氧化铝。

尺寸 1	尺寸 1a	尺寸 2
长度 300 mm，适用于法兰孔距离 35 - 190 mm，带标准滑入式枢轴 13 - 22 mm \varnothing	与尺寸 1 一样，但包括有用固定额外弯曲面的磁垫。	长度 400 mm，适用于法兰孔距离 35 - 290 mm，带标准滑入式枢轴 13 - 22 mm \varnothing
重量: 0,30 kg	重量: 0,32 kg	重量: 0,35 kg
对于所有可用的工具： 滑入式枢轴 12 - 18 mm \varnothing 壳体* 25 - 30 mm \varnothing *插入式管道固定到 25 - 30 mm \varnothing 法兰孔的标准滑入式枢轴。		



使用置中机头可以快速准确地建立管道中心线，定位罐槽或管道上的点，测量斜度，确立角度和铺设键槽。置中机头工具可用于测量和标记管道、法兰或装置周围不同的点。材料：阳极氧化铝。冲床：工具钢，硬化。

Centromat®

尺寸 1**重量**

直径直角边长度从 12 mm 至 ca. 1000 mm

0,60 kg

认证

针对 Hermann Rosorius GmbH 公司
Lohheckenweg 35
53347 Alfter

Rosorius GmbH 公司以 Centromat® 品牌推出的管道和罐槽建设专用工具非常有用，可以在焊接时为电焊机提供不同类型的支持。这些设备采用灵巧的机械设计和品质优良的生产工艺。它们完全符合法律要求，只需简短培训后即可由半熟练人员使用。

这些设备不需要或不可能获得 CE 标志认证，因为它们不是欧盟机器指令意义上的机器，其它欧盟指令当前也都不适用。

设备，特别是弹簧条中储蓄的能量可能造成的危险对正常使用的影响忽略不计，因此，设备不会对设备造成严重危险。

科隆，1998 年 2 月 12 日

TÜV Rheinland Product Safety GmbH

Dr. R. Scheffel



Centromat®

价目表

钢型号
€/细目

不锈钢型号
€/细目

1a

Centromat® 外部校正夹

校正直径相同或不同的长管，并自动 \varnothing 补偿。

尺寸	夹紧范围	重量
A	10 - 70 mm	2,00 kg
B	40 - 140 mm	5,30 kg
C	75 - 330 mm	26,00 kg

1a

Centromat® 外部校正夹“管焊”

校正直径相同或不同的长管，并自动 \varnothing 补偿。

尺寸	夹紧范围	重量
1	6 - 50 mm	3,60 kg
2	10 - 70 mm	5,70 kg
3	25 - 140 mm	12,60 kg

1b

Centromat® 快抓管道夹

适用于直径相同或不同的管道的管弯、管道装置等。

尺寸	夹紧范围	重量	
A	20 - 90 mm	1,40 kg	140,00
B	50 - 150 mm	3,00 kg	180,00
C	90 - 190 mm	3,30 kg	220,00
D	125 - 225 mm	6,80 kg	260,00
E	225 - 370 mm	8,65 kg	390,00

1c

Centromat® 管道置中链

适用于管道和容器的长管、管弯、端盖和管道装置。
所报价格包括标准长度的螺丝扣。

尺寸 150, 轻型, 单链

适用于 168.3 mm 的管道外部 \varnothing

标准长度 650 mm

内外螺纹管接头 125 mm

更换螺丝扣

尺寸 200, 中型, 单链

适用于 219.1 mm 的管道外部 \varnothing

标准长度 1275 mm

内外螺纹管接头 177 mm

更换螺丝扣

尺寸 300, 重型, 单链

适用于 323,9 mm 管道外部 \emptyset
 标准长度 1920 mm
 内外螺纹管接头 265 mm
 更换螺丝扣

尺寸 200 D, 中型, 双链

适用于 323,9 mm 管道外部 \emptyset
 标准长度 1275 mm
 内外螺纹管接头 177 mm
 更换螺丝扣

尺寸 D 300, 重型, 双链,

适用于 323,9 mm 管道外部 \emptyset
 标准长度 1920 mm
 内外螺纹管接头 265 mm
 更换螺丝扣

2
Centromat® 内部校正夹

圆柱形, 适用于管道和容器上的法兰、管嘴、环等, 自动 \emptyset 补偿

尺寸	夹紧范围	重量
004	15 - 19 mm	0,20 kg
003	16 - 20 mm	0,20 kg
002	19 - 25 mm	0,25 kg
001	24 - 32 mm	0,50 kg
01	31 - 40 mm	0,50 kg
0	38 - 52 mm	1,25 kg
00	51 - 64 mm	1,25 kg

3a
Centromat® 内部校正夹

剪刀形, 适用于管道和容器上的法兰、管嘴、环等, 自动 \emptyset -补偿

尺寸	夹紧范围	重量
1	54 - 140 mm	1,25 kg
2	85 - 220 mm	3,35 kg

类型 3a: 停产型号 - 根据库存发完为止。

3c Centromat® 内部校正夹

剪刀形，适用于拧紧和校正直径相同的管件

尺寸	夹紧范围	重量
2	85 - 220 mm	2,40 kg
3	120 - 350 mm	6,00 kg
4	180 - 520 mm	14,00 kg
4/s	400 - 940 mm	20,00 kg

停产型号 - 根据库存发完为止。

4 Centromat® 内部校正夹

剪刀形，适用于管道和容器上的法兰、管道连接、环等。

特别建议用于重型管道装置自动 \emptyset -补偿。

尺寸	夹紧范围	重量
1/e	54 - 140 mm	1,30 kg
2/e	85 - 220 mm	3,90 kg
3/e	120 - 350 mm	11,50 kg
4/e	180 - 520 mm	27,00 kg

4s Centromat® 内部校正夹

剪刀形，适用于管道和罐槽下的法兰、支架、环等。

尺寸	夹紧范围	重量
1/es	120 - 250 mm	1,80 kg
2/es	220 - 400 mm	5,20 kg
3/es	300 - 640 mm	16,40 kg
4/es	400 - 940 mm	39,00 kg

5 Centromat® 内部校正夹

剪刀形，适用于管弯和弯管的法兰和管道装置，自动 \emptyset -补偿

尺寸	夹紧范围	重量
1/b-e	54 - 115 mm	1,00 kg
2/b-e	85 - 195 mm	3,10 kg
3/b-e	120 - 315 mm	9,30 kg
4/b-e	180 - 520 mm	23,10 kg

9

Centromat® 法兰水平仪

用于校正法兰孔圆周，配有装置螺栓和倾角水平仪，
可用于调整角度和弯曲，配有标准插塞螺栓 13 - 22 mm。

尺寸 1

适用于法兰孔间距 35 - 190 mm

尺寸 2

适用于法兰孔间距 35 - 290 mm

1a 型号还配有磁力夹，因此可用作倾角仪。

尺寸	长度	重量
1	300 mm	0,30 kg
1 a	带夹紧磁铁 300 mm	0,32 kg
2	400 mm	0,35 kg

附加插塞螺栓 12 - 18 mm

成对

附加普通套管接头，用于扩展

到法兰孔 \varnothing 25 - 30 mm

成对

替代的标准插接螺栓 13 - 22 mm

成对

11

Centromat® 中心冲

尺寸	管道 \varnothing 范围	重量
1	12 mm 至 1000 mm	0,60 kg

报价得到确认。

出版这份价目表后，以前所有报价和价目表将不再有效。

已发货物在收到全部货款之前仍属供货商所有。

波恩管辖区域。

未售信息、价格和技术资料可能会随时变更。

交货： 包括包装，

参照 INCOTERMS® 2020 工厂交货 FCA Meckenheim 或

收取运费通过 UPS 发货。

付款： 净算 30 天

有效期： 2021 年 12 月

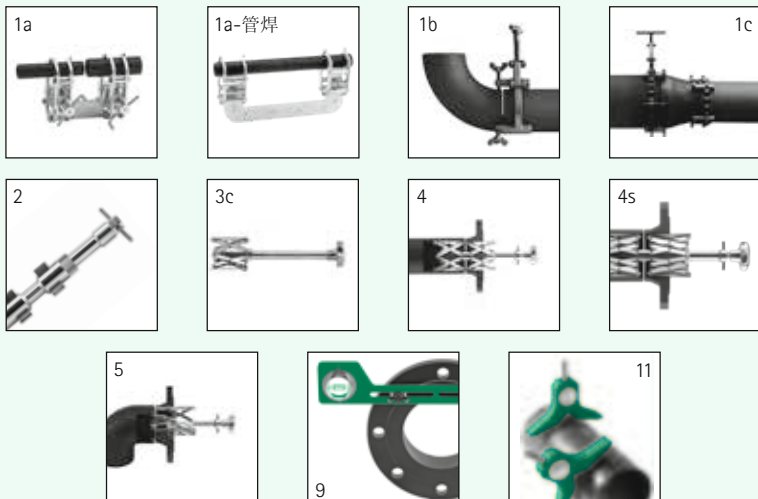
钢型号
€/细目

不锈钢型号
€/细目

Made in Germany

25

Centromat®



Hermann Rosorius

Ingenieurbüro GmbH

专用工具，
适用于管道建设、
设备工程和集装箱制造

Carl-Zeiss-Straße 11

53340 Meckenheim

電話 +49 (0)2225 7095715

info@centromat.de

www.centromat.de

www.centromat.com (网上商城)

Centromat®